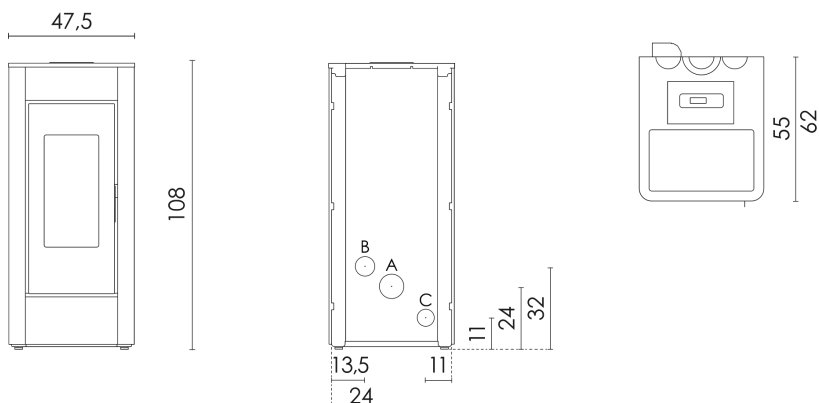


Certificate model name: SPARK 11 T1



## Stufe a pellet Air Plus

### DATI TECNICI

Potenza termica (al min-al max)	kW	3,0 - 10,5
Potenza al focolare (al max)	kW	12,0
Potenza utile all'acqua (al min-al max)	kW	- -
Efficienza energetica stagionale	ηs [%]	84
Rendimento utile (al min-al max)	%	90 - 88
Volume riscaldabile (al min-al max)	m <sup>3</sup>	84 - 294
CO <sub>2</sub> (al min-al max)	%	6,3 - 11,4
Emissioni CO (13% O <sub>2</sub> ) (al min-al max)	mg/Nm <sup>3</sup>	230 - 159
Emissioni OGC (13% O <sub>2</sub> ) (al min-al max)	mg/Nm <sup>3</sup>	5,0 - 5,0
Emissioni NOX (13% O <sub>2</sub> ) (al min-al max)	mg/Nm <sup>3</sup>	130 - 100
Contenuto di polveri al 13% O <sub>2</sub> (al min-al max)	mg/Nm <sup>3</sup>	20 - 15
Combustibile Pellet	mm	Ø 6 L=3+40
Capacità serbatoio	kg	25
Consumo orario (al min-al max)	kg/h	0,7 - 2,5
Autonomia (al min-al max)	h	36 - 10
Tensione di alimentazione e frequenza	V-Hz	230-50
Assorbimento elettrico in accensione	W	340
Assorbimento elettrico in lavoro (al max)	W	120
Depressione canna fumaria (al min-al max)	Pa	2 - 12
Massa fumi (al min-al max)	g/sec	4,0 - 8,0
Temperatura fumi in uscita (al min-al max)	°C	114 - 235
Distanza da materiale comb. (retro/lato/sotto)	mm	200 / 300 / 0
Distanza da materiale comb. (fronte/soffitto)	mm	1000 / 750
Scarico fumi (A)	Ø mm	80
Entrata aria comburente (B)	Ø mm	60
Uscita canalizzazione (C)	Ø mm	80
Canalizzabile sino a	m	6
Tipo apparecchio (tenuta)	Type	CC50

### PLUS



Stufa ermetica  
Airtight



Telecomando  
(opzionale)



Silent



Canalizzazione 1  
motore  
indipendente



Wi-Fi (opzionale)



Scarico fumi  
posteriore



Collegamento  
termostato esterno



Braciare Easy Start



Braciare in ghisa

### FINITURE DISPONIBILI

7022005		Metallo Bianco	EAN 8053859014737
7022006		Metallo Rosso Bordeaux	EAN 8053859014744
7022007		Metallo Antracite	EAN 8053859014751

### CERTIFICAZIONI

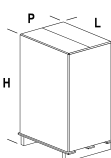
European standards  
Art. 15A B-VG 2015  
BlmSchV 2015  
Regensburg  
München  
Stuttgart  
Aachen



EN 16510-1:2022 / EN 16510-2-6:2022  
CE

A+

### IMBALLO STUFA



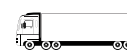
L (cm)	H (cm)	P (cm)
80	126	68
Volume (m <sup>3</sup> )	0,69	
Peso lordo (kg)	118	
Peso netto (kg)	108	

### STOCCAGGIO



N° (max)
1

### TRASPORTO



60 pz