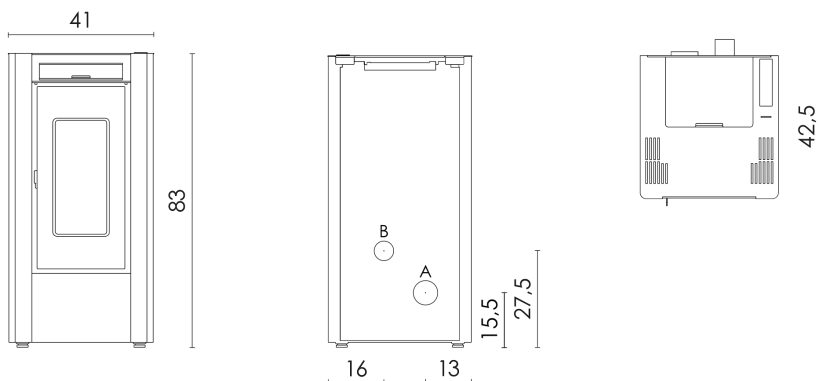


Certificate model name: ELLIOT 6 T1



Stufe a pellet Air

DATI TECNICI

Potenza termica (al min-al max)	kW	2,6 - 5,5
Potenza al focolare (al max)	kW	6,2
Potenza utile all'acqua (al min-al max)	kW	- -
Efficienza energetica stagionale	ηs [%]	83
Rendimento utile (al min-al max)	%	88 - 88
Volume riscaldabile (al min-al max)	m ³	73 - 154
CO ₂ (al min-al max)	%	6,1- 10,0
Emissioni CO (13% O ₂) (al min-al max)	mg/Nm ³	220 - 125
Emissioni OGC (13% O ₂) (al min-al max)	mg/Nm ³	3,0- 2,0
Emissioni NOX (13% O ₂) (al min-al max)	mg/Nm ³	120 - 99
Contenuto di polveri al 13% O ₂ (al min-al max)	mg/Nm ³	20 - 15
Combustibile Pellet	mm	Ø6 L=3+40
Capacità serbatoio	kg	11
Consumo orario (al min-al max)	kg/h	0,6 - 1,3
Autonomia (al min-al max)	h	18 - 8
Tensione di alimentazione e frequenza	V-Hz	230-50
Assorbimento elettrico in accensione	W	350
Assorbimento elettrico in lavoro (al max)	W	74
Depressione canna fumaria (al min-al max)	Pa	2 - 12
Massa fumi (al min-al max)	g/sec	3,2 - 4,4
Temperatura fumi in uscita (al min-al max)	°C	135 - 201
Distanza da materiale comb. (retro/lato/sotto)	mm	300 / 200 / 0
Distanza da materiale comb. (fronte/soffitto)	mm	600 / 750
Scarico fumi (A)	Ø mm	80
Entrata aria comburente (B)	Ø mm	60
Tipo apparecchio (tenuta)	Type	BE

PLUS

- Scarico fumi posteriore
- Braciere Easy Start
- Programmazione giornaliera settimanale
- Silent
- Braciere in ghisa
- Wi-Fi (opzionale)
- Collegamento termostato esterno

FINITURE DISPONIBILI

7025064		Metallo Bianco	EAN 8053859021704
7025065		Metallo Rosso Bordeaux	EAN 8053859021711
7025066		Metallo Antracite	EAN 8053859021728

CERTIFICAZIONI

European standards
Art. 15A B-VG 2015
BlmSchV 2015
Regensburg
München
Stuttgart
Aachen



EN 16510-1:2022 / EN 16510-2-6:2022



IMBALLO STUFA

	L (cm)	H (cm)	P (cm)
	80	117	60
	Volume (m ³)	0,56	
	Peso lordo (kg)	63	
	Peso netto (kg)	53	

STOCCAGGIO

	N° (max)
MAX 2	2
1	

TRASPORTO

	66 pz
--	-------