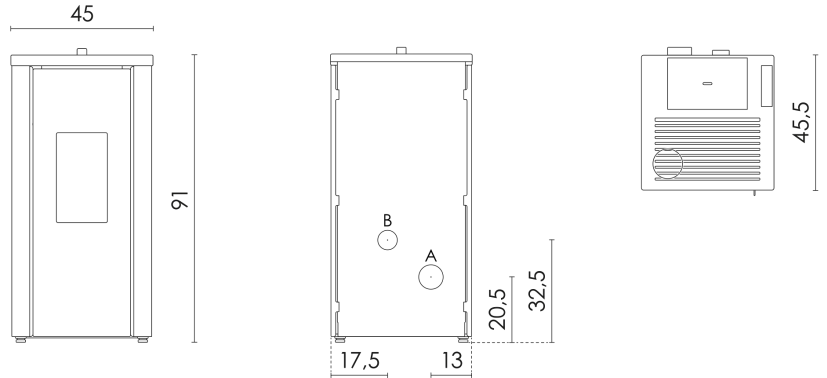


Certificate model name: VERA 7.0



## Poêles à granulés Air

### DONNÉES TECHNIQUES

Puissance thermique (au min-au max)	kW	2,5 - 7,0
Puissance thermique introduite (au max)	kW	7,7
Puissance utile à l'eau (au min-au max)	kW	- -
Efficacité énergétique saisonnière	ηs [%]	86
Rendement utile (au min-au max)	%	91 - 90
Volume chauffable (au min-au max)	m <sup>3</sup>	71 - 200
CO <sub>2</sub> (au min-au max)	%	6,8 - 12,8
Emissions CO (13% O <sub>2</sub> ) (au min-au max)	mg/Nm <sup>3</sup>	238 - 42
Emissions OGC (13% O <sub>2</sub> ) (au min-au max)	mg/Nm <sup>3</sup>	4,0 - 1,0
Emissions NOX (13% O <sub>2</sub> ) (au min-au max)	mg/Nm <sup>3</sup>	140 - 117
Contenu de poussières à 13% O <sub>2</sub> (au min-au max)	mg/Nm <sup>3</sup>	20 - 15
Combustible Pellet	mm	Ø6 L=3+40
Capacité réservoir	kg	15
Consommation horaire (au min-au max)	kg/h	0,6 - 1,7
Autonomie (au min-au max)	h	25 - 9
Tension d'alimentation et fréquence	V-Hz	230-50
Absorption électrique d'allumage	W	345
Absorption électrique de travail (au max)	W	49
Dépression cheminée (au min-au max)	Pa	2 - 10
Masse des fumées (au min-au max)	g/sec	2,6 - 4,6
Température de fumée en sortie (au min-au max)	°C	113 - 190
Distance du matériau comb. (arrière/côté/sous)	mm	200 / 300 / 0
Distance du matériau comb. (avant/supérieur)	mm	1000 / 750
Evacuation des fumées (A)	Ø mm	80
Prise d'air comburant (B)	Ø mm	60
Type d'appareil (étanchéité)	Type	CC50

### PLUS



Sortie fumées postérieure



Poêle étanche Airtight



Connexion du thermostat externe



Brasero Easy Start



Program. journalière hebdomadaire



Brasero en fonte

### FINITIONS DISPONIBLES

7020030		Acier Blanc	EAN 8053859012511
7020031		Acier Rouge Bordeaux	EAN 8053859012528
7020032		Acier Anthracite	EAN 8053859012535

### CERTIFICATIONS

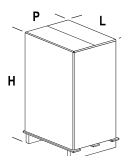
European standards  
Art. 15A B-VG 2015  
BImSchV 2015  
Regensburg  
München  
Stuttgart  
Aachen



EN 14785:2006  
CE



### PACKAGE POÊLE



L (cm)	H (cm)	P (cm)
80	117	60
Volume (m <sup>3</sup> )	0,56	
Poids brut (kg)	65	
Poids net (kg)	55	

### STOCKAGE



N° (max)
2

### TRANSPORTS

