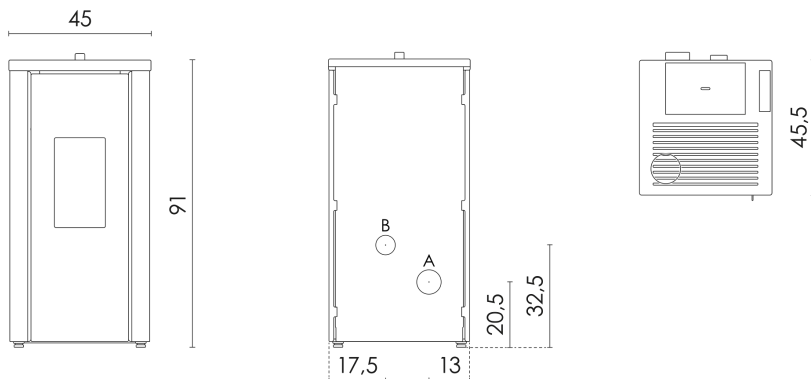
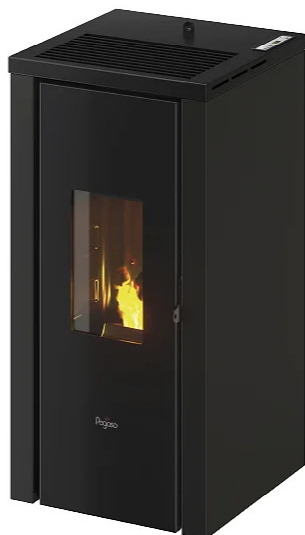


Certificate model name: VERA 7.0



Pelletofen Air

TECHNISCHE DATEN

Nennwärmeleistungsbereich	kW	2,5 - 7,0
Feuerungswärmeleistung (Volllast)	kW	7,7
Wärmeleistung Wasseranteil (Teillast-Volllast)	kW	- -
Saisonale Energieeffizienz	ηs [%]	86
Wirkungsgradbereich	%	91 - 90
Beheizbares Volumen (Teillast-Volllast)	m ³	71 - 200
CO ₂ (Teillast-Volllast)	%	6,8 - 12,8
Emissionen CO (13% O ₂)	mg/Nm ³	238 - 42
Emissionen OGC (13% O ₂)	mg/Nm ³	4,0 - 1,0
Emissionen NOX (13% O ₂)	mg/Nm ³	140 - 117
Feinstaubinhalt bei 13% O ₂ (Teillast-Volllast)	mg/Nm ³	20 - 15
Brennstoff Pellet	mm	Ø 6 L=3+40
Inhalt Pelletbehälter	kg	15
Pelletverbrauch pro Stunde (Teillast-Volllast)	kg/h	0,6 - 1,7
Betriebsautonomie (Teillast-Volllast)	h	25 - 9
Netzspannung/Frequenz	V-Hz	230-50
Elektrische Leistungsaufnahme bei Zündung	W	345
Elektr. Leistungsaufnahme im Betrieb (Volllast)	W	49
Empfohlener Förderdruck (Teillast-Volllast)	Pa	2 - 10
Abgasmassenstrom (Teillast-Volllast)	g/sec	2,6 - 4,6
Temperatur am Abgasstutzen (Teillast-Volllast)	°C	113 - 190
Abstand zu brennbarem Material (Rückseite/Seite/Unterseite)	mm	200 / 300 / 0
Abstand zu brennbarem Material (Vorderseite/Oberseite)	mm	1000 / 750
Rauchrohranschluss (A)	Ø mm	80
Frischlufanschluss (B)	Ø mm	60
Gerätetyp (Dichtigkeit)	Type	CC50

PLUS



Abgasstutzen
Seitlich



Airtight
Raumluftunabhängig,
Pelletofen



Anschluss an
Raumthermostat



Easy Start
Brennschale



Programmierung Tag
- Woche



Brennschale aus
Gusseisen

VERKLEIDUNGEN

7020030		Metall Weiss	EAN 8053859012511
7020031		Metall Rot Bordeaux	EAN 8053859012528
7020032		Metall Anthrazit	EAN 8053859012535

ZERTIFIZIERUNGEN

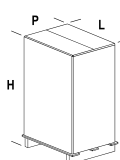
European standards
Art. 15A B-VG 2015
BImSchV 2015
Regensburg
München
Stuttgart
Aachen



EN 14785:2006
CE



OFEN VERPACKUNG



L (cm)	H (cm)	P (cm)
80	117	60
Volumen (m ³)	0,56	
Bruttogewicht (kg)	65	
Nettogewicht (kg)	55	

LAGERUNG



N° (max)
2

TRANSPORT



66 pz