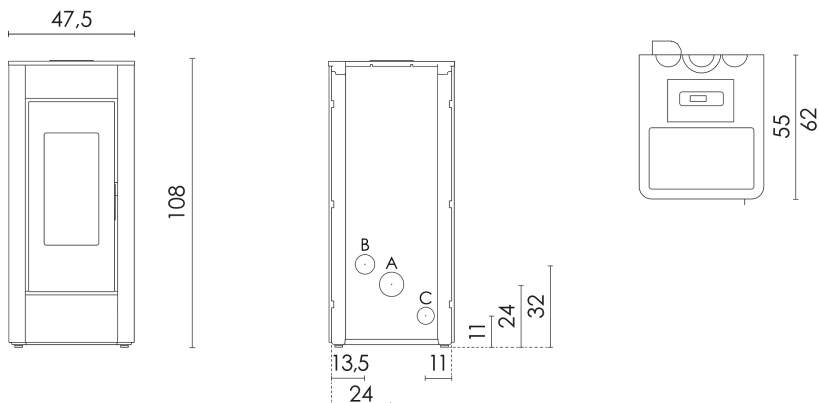


Certificate model name: SPARK 11 T1



## Pelletofen Air Plus

### TECHNISCHE DATEN

Nennwärmeleistungsbereich	kW	3,0 - 10,5
Feuerungswärmeleistung (Volllast)	kW	12,0
Wärmeleistung Wasseranteil (Teillast-Volllast)	kW	- -
Saisonale Energieeffizienz	ηs [%]	84
Wirkungsgradbereich	%	90 - 88
Beheizbares Volumen (Teillast-Volllast)	m³	84 - 294
CO <sub>2</sub> (Teillast-Volllast)	%	6,3 - 11,4
Emissionen CO (13% O <sub>2</sub> )	mg/Nm³	230 - 159
Emissionen OGC (13% O <sub>2</sub> )	mg/Nm³	5,0 - 5,0
Emissionen NOX (13% O <sub>2</sub> )	mg/Nm³	130 - 100
Feinstaubinhalt bei 13% O <sub>2</sub> (Teillast-Volllast)	mg/Nm³	20 - 15
Brennstoff Pellet	mm	Ø6 L=3+40
Inhalt Pelletbehälter	kg	25
Pelletverbrauch pro Stunde (Teillast-Volllast)	kg/h	0,7 - 2,5
Betriebsautonomie (Teillast-Volllast)	h	36 - 10
Netzspannung/Frequenz	V-Hz	230-50
Elektrische Leistungsaufnahme bei Zündung	W	340
Elektr. Leistungsaufnahme im Betrieb (Volllast)	W	120
Empfohlener Förderdruck (Teillast-Volllast)	Pa	2 - 12
Abgasmassenstrom (Teillast-Volllast)	g/sec	4,0 - 8,0
Temperatur am Abgasstutzen (Teillast-Volllast)	°C	114 - 235
Abstand zu brennbarem Material (Rückseite/Seite/Unterseite)	mm	200 / 300 / 0
Abstand zu brennbarem Material (Vorderseite/Oberseite)	mm	1000 / 750
Rauchrohranschluss (A)	Ø mm	80
Frischluftanschluss (B)	Ø mm	60
Kanalisationsauslass (C)	Ø mm	80
Warmluft kanalisierbar bis zu	m	6
Gerätetyp (Dichtigkeit)	Type	CC50

### PLUS

- Airtight  
Raumluftunabhängig  
Pelletofen
- W6 Wärmeverteilung
- Silent
- Kanalisierung mit 1 unabhängigen Luftgebläse
- Wi-Fi (opt.)
- Abgasstutzen Seitlich
- Anschluss an Raumthermostat
- Easy Start Brennschale
- Brennschale aus Gusseisen

### VERKLEIDUNGEN

7022005		Metall Weiss	EAN 8053859014737
7022006		Metall Rot Bordeaux	EAN 8053859014744
7022007		Metall Anthrazit	EAN 8053859014751

### ZERTIFIZIERUNGEN

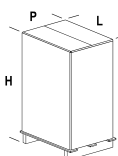
European standards  
Art. 15A B-VG 2015  
BImSchV 2015  
Regensburg  
München  
Stuttgart  
Aachen



EN 16510-1:2022 / EN 16510-2-6:2022  
CE



### OFEN VERPACKUNG



L (cm)	H (cm)	P (cm)
80	126	68
Volumen (m³)		0,69
Bruttogewicht (kg)		118
Nettogewicht (kg)		108

### LAGERUNG



N° (max)
1

### TRANSPORT

