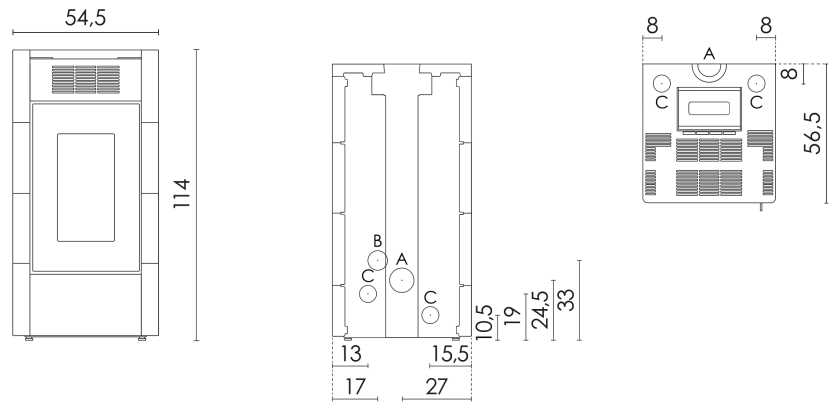


Certificate model name: SABA 14



Pelletofen Air Plus

TECHNISCHE DATEN

Nennwärmeleistungsbereich	kW	3,8 - 14,0
Feuerungswärmeleistung (Volllast)	kW	15,7
Wärmeleistung Wasseranteil (Teillast-Volllast)	kW	- -
Saisonale Energieeffizienz	ηs [%]	85
Wirkungsgradbereich	%	93 - 89
Beheizbares Volumen (Teillast-Volllast)	m ³	108 - 399
CO ₂ (Teillast-Volllast)	%	7,4 - 14,0
Emissionen CO (13% O ₂)	mg/Nm ³	186 - 247
Emissionen OGC (13% O ₂)	mg/Nm ³	3,0 - 3,0
Emissionen NOX (13% O ₂)	mg/Nm ³	109 - 114
Feinstaubinhalt bei 13% O ₂ (Teillast-Volllast)	mg/Nm ³	19 - 15
Brennstoff Pellet	mm	Ø6 L=3+40
Inhalt Pelletbehälter	kg	23
Pelletverbrauch pro Stunde (Teillast-Volllast)	kg/h	0,9 - 3,5
Betriebsautonomie (Teillast-Volllast)	h	27 - 7
Netzspannung/Frequenz	V-Hz	230-50
Elektrische Leistungsaufnahme bei Zündung	W	360
Elektr. Leistungsaufnahme im Betrieb (Volllast)	W	153
Empfohlener Förderdruck (Teillast-Volllast)	Pa	2 - 13
Abgasmassenstrom (Teillast-Volllast)	g/sec	3,9 - 9,2
Temperatur am Abgasstutzen (Teillast-Volllast)	°C	105 - 220
Abstand zu brennbarem Material (Rückseite/Seite/Unterseite)	mm	200 / 300 / 0
Abstand zu brennbarem Material (Vorderseite/Oberseite)	mm	1000 / 750
Rauchrohranschluss (A)	Ø mm	80
Frischluftanschluss (B)	Ø mm	60
Kanalisationsauslass (C)	Ø mm	80
Warmluft kanalisierbar bis zu	m	8
Gerätetyp (Dichtigkeit)	Type	CC50

PLUS

Abgasstutzen Oben (opt.)	Airtight Raumlufunabhängig, Pelletofen	W6 Wärmeverteilung
Brennschale aus Gusseisen	Programmierung Tag - Woche	Wi-Fi (opt.)
Kanalisation mit 2 unabhängigen Luftgebläsen	Silent	Easy Start Brennschale

VERKLEIDUNGEN

7020022		Metall Rot Bordeaux	EAN 8053859012351
7020023		Metall Weiss	EAN 8053859012368
7020024		Metall Anthrazit	EAN 8053859012375

ZERTIFIZIERUNGEN

European standards
Art. 15A B-VG 2015
BImSchV 2015
Regensburg
München
Stuttgart
Aachen

EN 14785:2006
CE



OFEN VERPACKUNG

	L (cm)	H (cm)	P (cm)
	80	130	68
	Volumen (m ³)		0,71
	Bruttogewicht (kg)		149
	Nettogewicht (kg)		138

LAGERUNG

	N° (max)
	1
MAX 1	

TRANSPORT

60 pz