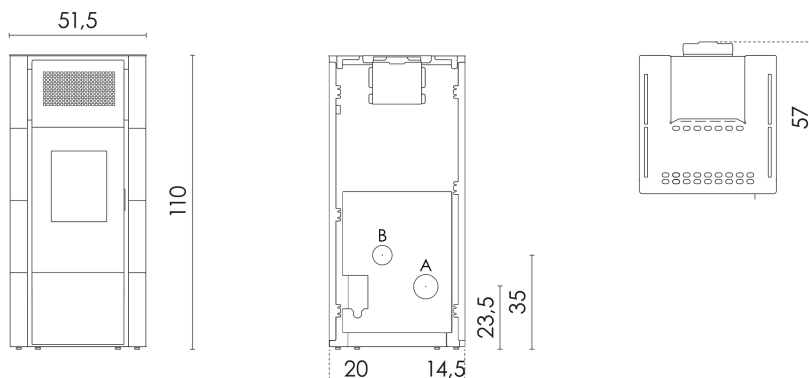


Certificate model name: MIRA 16 T2



Heizpelletofen

TECHNISCHE DATEN

Nennwärmeleistungsbereich	kW	4,9 - 16,1
Feuerungswärmeleistung (Volllast)	kW	17,1
Wärmeleistung Wasseranteil (Teillast-Volllast)	kW	12,9 - 3,4
Saisonale Energieeffizienz	ηs [%]	90
Wirkungsgradbereich	%	96 - 93
Beheizbares Volumen (Teillast-Volllast)	m ³	137 - 451
CO ₂ (Teillast-Volllast)	%	7,9 - 11,9
Emissionen CO (13% O ₂)	mg/Nm ³	150 - 100
Emissionen OGC (13% O ₂)	mg/Nm ³	3,0 - 2,0
Emissionen NOX (13% O ₂)	mg/Nm ³	94 - 95
Feinstaubinhalt bei 13% O ₂ (Teillast-Volllast)	mg/Nm ³	18 - 13
Brennstoff Pellet	mm	Ø6 L=3+40
Wasserwärmetauscher (H ₂ O)	l	14
Inhalt Pelletbehälter	kg	22
Pelletverbrauch pro Stunde (Teillast-Volllast)	kg/h	1,0 - 3,6
Betriebsautonomie (Teillast-Volllast)	h	22 - 6
Netzspannung/Frequenz	V-Hz	230-50
Elektrische Leistungsaufnahme bei Zündung	W	343
Elektr. Leistungsaufnahme im Betrieb (Volllast)	W	117
Empfohlener Förderdruck (Teillast-Volllast)	Pa	2 - 10
Abgasmassenstrom (Teillast-Volllast)	g/sec	4,5 - 9,8
Temperatur am Abgasstutzen (Teillast-Volllast)	°C	66 - 139
Abstand zu brennbarem Material (Rückseite/Seite/Unterseite)	mm	200 / 200 / 12
Abstand zu brennbarem Material (Vorderseite/Oberseite)	mm	2000 / 750
Rauchrohranschluss (A)	Ø mm	80
Frischluftanschluss (B)	Ø mm	60
Gerätetyp (Dichtigkeit)	Type	BF

PLUS

Abgasstutzen Seitlich	Airtight Raumlufunabhängig, Pelletofen	Brennschale aus Gusseisen
Programmierung Tag - Woche	Wassertemperaturfü	Wi-Fi (opt.)
Silent	Abgasstutzen Hinten, Seitlich, Oben	Easy Start Brennschale

VERKLEIDUNGEN

7022277		Metall Weiss	EAN 8053859018247
7022278		Metall Rot Bordeaux	EAN 8053859018254
7022279		Metall Anthrazit	EAN 8053859018261

ZERTIFIZIERUNGEN

European standards
BImSchV 2015
Regensburg
München
Stuttgart
Aachen



EN 16510-1:2022 / EN 16510-2-6:2022
CE

OFEN VERPACKUNG

	L (cm)	H (cm)	P (cm)
	80	132	71
	Volumen (m ³)		0,75
	Bruttogewicht (kg)		153,6
	Nettogewicht (kg)		140

LAGERUNG

	N° (max)
	1

TRANSPORT

57 pz