

# GEBRUIKERSHANDLEIDING

Houtkachel








©2024 CADEL srl | All rights reserved - Tutti i diritti riservati

**HUBLLOT wood - FLOS wood**

## OVERZICHT

<b>1</b>	<b>IN DE HANDLEIDING GEBRUIKTE SYMBOLEN ..3</b>	
<b>2</b>	<b>BESTE KLANT .....3</b>	
<b>3</b>	<b>WAARSCHUWINGEN .....4</b>	
3.1	HERZIENINGEN VAN DE PUBLICATIE .....4	
3.2	ZORG VOOR DE HANDLEIDING EN RAADPLEGING VAN DE HANDLEIDING.....4	
<b>4</b>	<b>VEILIGHEIDSVOORSCHRIFTEN .....5</b>	
<b>5</b>	<b>WAARSCHUWINGEN - GARANTIEVOORWAARDEN ....6</b>	
5.1	INFORMATIE.....6	
5.2	GARANTIEVOORWAARDEN .....6	
<b>6</b>	<b>RESERVEONDERDELEN.....7</b>	
<b>7</b>	<b>VERWIJDERING VAN MATERIALEN .....8</b>	
7.1	AANWIJZINGEN VOOR EEN CORRECTE VERWIJDERING VAN HET PRODUCT .....8	
7.2	INFORMATIE VOOR HET BEHEER VAN AFGEDANKTE ELEKTRISCHE EN ELEKTRONISCHE APPARATUUR DIE BATTERIJEN EN ACCU'S BEVAT .....9	
7.3	AANWIJZINGEN VOOR DE VERWIJDERING VAN DE VERPAKKING.....9	
<b>8</b>	<b>GEBRUIK..... 10</b>	
8.1	INLEIDING ..... 10	
8.2	STARTEN..... 11	
8.3	DE KACHEL VULLEN..... 12	
8.4	DE KACHEL VULLEN..... 12	
8.5	OPTIONELE VENTILATOREN..... 13	
8.6	ONGUNSTIGE WEERSOMSTANDIGHEDEN ..... 13	
8.7	GEVAAR CREOSOOT ..... 13	
8.8	DOVEN VAN HET VUUR IN GEVAL VAN BRAND ..... 14	
8.9	PROBLEMEN MET DE ROOKAFVOER..... 14	
8.10	GROTE HOUTBLOKKEN ..... 15	
<b>9</b>	<b>BRANDSTOF ..... 15</b>	
9.1	BRANDSTOF ..... 15	
<b>10</b>	<b>GEWONE REINIGING ..... 16</b>	
10.1	INLEIDING ..... 16	
10.2	REINIGING VUURPOT EN ASLADE..... 16	
10.3	JAARLIJKSE REINIGING VAN DE ROOKGASSENLEIDINGEN ..... 16	
10.4	ALGEMENE REINIGING ..... 16	
10.5	REINIGING VAN GELAKTE METALEN ONDERDELEN17	
10.6	REINIGING VAN DE MAJOLICA EN STEEN ONDERDELEN..... 17	
10.7	REINIGING VAN HET GLAS ..... 17	
10.8	REINIGING VENTILATOR ..... 17	
10.9	VERVANGING VAN DE PAKKINGEN ..... 17	
<b>11</b>	<b>IN GEVAL VAN ONGEMAKKEN ..... 17</b>	
11.1	OPLOSSING VAN DE PROBLEMEN..... 17	

## 1 IN DE HANDLEIDING GEBRUIKTE SYMBOLEN

	<b>GEBRUIKER</b>
	<b>GEAUTORISEERDE TECHNICUS</b> (moet <b>UITSLUITEND</b> opgevat worden als: of de fabrikant van de kachel, of de geautoriseerde technicus van de technische assistentiedienst die door fabrikant van de kachel erkend is)
	<b>GESPECIALISEERDE INSTALLATEUR</b>
	<b>LET OP:</b> <b>LEES DE OPMERKING MET AANDACHT</b>
	<b>LET OP:</b> <b>MOGELIJKHEID VAN GEVAAR OF ONHERSTELBARE SCHADE</b>

- De iconen met de mannetjes geven aan tot wie het in de paragraaf behandelde onderwerp gericht is (gebruiker en/of geautoriseerde technicus en/of kachel- en schoorsteenspecialist).
- De AANDACHTS-symbolen duiden op een belangrijke opmerking.

## 2 BESTE KLANT

Beste Klant,

onze producten zijn ontworpen en gebouwd in overeenstemming met de van kracht zijnde voorschriften, met materialen van hoge kwaliteit en op grond van diepgaande ervaring op het gebied van transformatieprocessen.

Wij raden aan de instructies in deze handleiding aandachtig te lezen om de beste prestaties te verkrijgen.

Deze handleiding voor installatie en gebruik maakt integraal deel uit van het product: zorg ervoor dat ze altijd het toestel vergezelt, ook bij eigendomsoverdracht. Indien de handleiding zoek raakt, kunt u een kopie aanvragen bij de plaatselijke technische dienst of deze rechtstreeks downloaden via de website van het bedrijf.

Alle plaatselijke voorschriften, met inbegrip van de regels die verwijzen naar de nationale en Europese normen, moeten worden nageleefd bij de installatie van het toestel.

In Italië geldt voor installaties van systemen met biomassa van minder dan 35 kW het Ministerieel Besluit. 37/08; elke gekwalificeerde installateur, die aan de vereisten voldoet, moet het certificaat van conformiteit van het geïnstalleerde systeem afgeven. (met systeem wordt kachel + schoorsteen + luchtinlaat bedoeld).

Onze producten die op vaste biobrandstof werken (hierna "Producten"), zijn ontworpen en gebouwd in overeenstemming met een van de volgende Europese voorschriften die geharmoniseerd zijn met Verordening (EU) nr. 305/2011 voor de bouwproducten:

**EN 14785:** "Huishoudelijke ruimteverwarmingstoestellen gestookt met geperst hout"

**EN 13240:** "Met vaste brandstof gestookte ruimteverwarmingen"

**EN 13229:** "Voorzetkachels inclusief open haarden voor vaste brandstoffen"

**EN 12815:** "Met vaste brandstof gekookte huishoudelijke kooktoestellen"

De producten nemen bovendien de essentiële eisen van richtlijn 2009/125/EG (Eco Design) in acht en waar van toepassing de richtlijnen:

Volgens de Verordening (EU) nr. 305/2011, de "Prestatieverklaring" en "Conformiteitsverklaring" zijn online beschikbaar in het downloadgedeelte op de sites:

- [www.cadelsrl.com](http://www.cadelsrl.com)

- [www.free-point.it](http://www.free-point.it)

- [www.pegasoheating.com](http://www.pegasoheating.com)

Dit gepreciseerd hebbende, benadrukken en signaleren we het volgende:

- **Deze handleiding en het technische blad, die ook beschikbaar zijn op onze site**, vermelden alle specifieke aanwijzingen en informatie die nodig en fundamenteel is voor de keuze van het product, de correcte installatie ervan en de bijbehorende dimensionering van de rookgasafvoerinstallatie;
- de producten moeten **geïnstalleerd, gecontroleerd en aan onderhoud onderworpen worden door** gekwalificeerde bedieners, volgens de aanwijzingen die in deze handleiding staan, en met inachtneming van de wetgeving en de voorschriften voor installatie en onderhoud die van kracht zijn in de afzonderlijke landen, zodat een efficiënte verwarmingsinstallatie verkregen wordt die correct gedimensioneerd is voor de eisen van de woning,

## 3 WAARSCHUWINGEN

- Alle afbeeldingen die in de handleiding staan, zijn van louter verhelderende en indicatieve aard en kunnen dus enigszins afwijken van het apparaat dat u in bezit heeft.
- Het apparaat waarnaar verwezen wordt, is het apparaat dat u gekocht heeft.
- In geval van twijfel, als u iets niet begrijpt, of wanneer zich problemen voordoen die niet door deze handleiding behandeld worden, verzoeken wij u zo snel mogelijk contact op te nemen met uw distributeur of installateur.

### 3.1 HERZIENINGEN VAN DE PUBLICATIE

De inhoud van deze handleiding is van strikt technische aard en eigendom van CADEL S.r.l..

Geen enkel deel van deze handleiding mag geheel of gedeeltelijk worden vertaald, aangepast of verveelvoudigd door middel van enig mechanisch of elektronisch middel, in welke vorm dan ook, of door fotokopiëren, registreren of op enige andere wijze, zonder voorafgaande schriftelijke toestemming van CADEL S.r.l..

Het bedrijf behoudt zich het recht voor om op elk ogenblik en zonder voorafgaande kennisgeving wijzigingen aan het product aan te brengen. De onderneming die eigenaar is, beschermt zijn rechten krachtens de wet.

### 3.2 ZORG VOOR DE HANDLEIDING EN RAADPLEGING VAN DE HANDLEIDING

- Draag zorg voor deze handleiding en bewaar hem op een plaats die gemakkelijk en snel toegankelijk is.
- Indien deze handleiding zoek raakt of beschadigd is, moet u een kopie bij uw verkoper of rechtstreeks bij het erkende servicecentrum aanvragen. U kunt deze kopie ook downloaden via de website van het bedrijf.
- De "**vet gedrukte tekst**" vergt bijzondere aandacht van de lezer.



- De verpakkingen zijn GEEN speelgoed, ze kunnen het risico op verstikking of wurging en andere gevaren voor de gezondheid veroorzaken! Mensen (met inbegrip van kinderen) met verminderde geestelijke of motorische bekwaamheden, of zonder ervaring en kennis, dienen ver van de verpakkingen gehouden te worden. De kachel is GEEN speelgoed.
- Controleer bij de plaatselijke overheid of er beperkende normen zijn die betrekking hebben op de inlaat van de verbrandingslucht, de rookafvoerinstallatie, het rookkanaal of de schoorsteenpot.
- De firma stelt zich op generlei wijze aansprakelijk voor de slechte werking van de kachel als die te wijten is aan het gebruik van een rookkanaal met verkeerde afmetingen dat niet aan de van kracht zijnde normen voldoet.
- Het is verboden vloeibare producten te gebruiken om het hout aan te steken!
- Het is verboden resten van de houtbewerking te verbranden die lijm en/of vernis bevatten, afval in het algemeen en karton!
- De installatie, de elektrische aansluiting, de controle van de werking en het onderhoud mogen uitsluitend door gekwalificeerd, bevoegd personeel uitgevoerd worden.
- Dit apparaat is niet bestemd om gebruikt te worden door mensen (met inbegrip van kinderen) met verminderde geestelijke of motorische capaciteiten, of zonder ervaring en kennis, tenzij zij onder toezicht staan van, of geïnstrueerd worden door, iemand die verantwoordelijk is voor hun veiligheid.
- Kinderen moeten constant onder toezicht staan om er zeker van te zijn dat ze niet met het apparaat spelen.
- Gebruik tijdens de inschakeling geen ontvlambare vloeistoffen (alcohol, benzine, petroleum, enz...).
- Kookplaten in gietijzer mogen niet te veel verhit worden (kersrood) omdat ze kunnen breken!
- Bij het vullen van de kachel mogen geen ontvlambare of loshangende kledingstukken gedragen worden.
- Open en sluit de deur van de vuurhaard niet te hevig: het glas kan breken!
- Tijdens de normale werking is het gevaarlijk de aslade en/of de deur van de vuurhaard open te laten om de trek te verhogen! Er bestaan andere middelen om de verbrandingslucht te regelen (klep primaire lucht, regelaar, enz.).
- Alvorens ongeacht welke ingreep uit te voeren, dient men het vuur in de verbrandingskamer volledig uit te laten gaan, tot de kamer volledig koel is, en moet de stekker altijd uit het stopcontact getrokken worden (als toepasselijk).



## 5 WAARSCHUWINGEN - GARANTIEVOORWAARDEN

### 5.1 INFORMATIE

- Voor informatie, problemen of storingen kunt u contact opnemen met uw verkoper of gekwalificeerd personeel.
- Gebruik uitsluitend de brandstof die door de fabrikant is aangegeven.
- Bij de eerste inschakeling is het normaal dat het product rook afgeeft, te wijten aan de eerste verhitting van de lak. Zorg er dus voor dat het vertrek, waarin het toestel is geïnstalleerd, goed wordt gelucht.
- Controleer en leeg regelmatig de bruikbare onderdelen van het rookkanaal (bijv. T-stukkappen).
- Laat regelmatig de rookafvoerleidingen controleren en schoonmaken.
- Bewaar deze handleiding voor installatie en gebruik zorgvuldig tijdens de volledige levensduur van het product. In geval van verkoop of eigendomsoverdracht moet deze handleiding altijd het toestel vergezellen.

### 5.2 GARANTIEVOORWAARDEN

Om de duur, voorwaarden en beperkingen van de conventionele garantie van CADEL S.r.l. te kennen, raadpleegt u de garantietaak die bij het product is gevoegd.

Het bedrijf geeft garantie op het product, **met uitzondering van de elementen onderhevig aan normale slijtage** zoals hierna vermeld, gedurende **2 (twee) jaar** vanaf de datum van aankoop, wat wordt aangetoond door:

- een bewijsdocument (factuur en/of fiscaal bewijs) dat de naam van de verkoper en de datum vermeldt waarop de verkoop plaatsvond;
- de verzending van het garantiocertificaat, ingevuld binnen 8 dagen na de aankoop.

Opdat de garantie verder zou geldig worden en effectief zijn, mag de installatie volgens de regels van de kunst en de inwerkingstelling van het toestel uitsluitend door gekwalificeerd personeel worden uitgevoerd, dat in de voorziene gevallen aan de gebruiker een gelijkvormigheidsattest van de installatie en verklaring van goede werking van het toestel moet overhandigen.

Wij raden aan om de werkingstest van het toestel uit te voeren vooraleer de voltooiing met de desbetreffende afwerkingen (bekledingen, kleurafwerking van de wanden, enz.) te doen.

Installaties die niet overeenkomen met de geldende normen doen de garantie van het product vervallen, evenals oneigenlijk gebruik en het niet uitvoeren van het onderhoud zoals door de fabrikant voorzien.

De garantie is van kracht op voorwaarde dat de aanwijzingen en waarschuwingen worden nageleefd in de handleiding voor gebruik en onderhoud dat bij het toestel zit, zodat een zo correct mogelijk gebruik mogelijk is.

De vervanging van het hele toestel of de reparatie van een van zijn onderdelen zorgen niet voor verlenging van de garantie, die ongewijzigd blijft.

Met garantie wordt de gratis vervanging of reparatie bedoeld **van delen die als defect worden erkend als gevolg van fabricatiefouten**.

Om zich op de garantie te kunnen beroepen wanneer er zich een defect voordoet, moet de eigenaar het garantiocertificaat bewaren en dit samen met het aankoopbewijs aan de technische dienst voor assistentie voorleggen.

**Alle slechte werkingen en/of schade aan het toestel die aan de volgende oorzaken te wijten zijn, zijn van deze garantie uitgesloten:**

- Schade veroorzaakt door transport en/of verplaatsing.
- Alle delen die defect blijken door verwaarlozing of onachtzaamheid tijdens het gebruik, door foutief onderhoud, door een installatie die niet conform is met wat door de fabrikant is aangegeven (raadpleeg altijd de handleiding voor installatie en gebruik die bij het toestel zit).
- Foutieve dimensionering in verhouding tot het gebruik of defecten tijdens de installatie of het niet toepassen van de nodige maatregelen om een uitvoering volgens de regels van de kunst te verzekeren.
- Onjuiste oververhitting van het toestel, namelijk door gebruik van brandstoffen die niet conform zijn met het type en met de

- hoeveelheden aangegeven in de meegeleverde instructies.
- Andere schade veroorzaakt door foutieve interventies van de gebruiker wanneer die probeert om het oorspronkelijke defect zelf op te lossen.
  - Verergering van de schade veroorzaakt door het toestel verder te gebruiken nadat het defect zich voordeed.
  - Eventuele corrosie, aanslag of breuken veroorzaakt door zwerfstroom, condens, agressiviteit of zuurheid van het water, onjuist uitgevoerde aanslagwerende behandelingen, watertekort, bezinsel van modder of kalkaanslag.
  - Inefficiëntie van de schoorstenen, rookgaskanalen of delen van de installatie waarvan het toestel afhangt.
  - Schade toegebracht door het openbreken van het toestel, weersinvloeden, natuurrampen, vandalisme, elektrische schokken, brand, defecten aan de elektrische en/of hydraulische installatie.
  - Wanneer de jaarlijkse reiniging van de kachel door een erkende technicus of door gekwalificeerd personeel niet wordt uitgevoerd, verliest u de garantie.

Bovendien is het volgende van deze garantie uitgesloten:

- Onderdelen onderhevig aan normale slijtage, zoals pakkingen, ruiten, bekledingen en roosters in gietijzer, gelakten verchromde of vergulde onderdelen, de handgrepen en elektrische kabels, lampen, verlichte controlelampjes, draaiknoppen en alle delen van de vuurhaard die weggenomen kunnen worden.
- De kleurwijzigingen van de gelakte delen en de delen van keramiek/serpentijn, alsook barstjes in de keramiek, omdat dit natuurlijke kenmerken van het materiaal en van het gebruik van het product zijn.
- Metselwerk.
- Onderdelen van de installatie (indien aanwezig) die niet door de fabrikant zijn geleverd.

Eventuele technische interventies op het toestel om voornoemde defecten en daaruit voortvloeiende schade weg te nemen, moeten bijgevolg met de technische dienst voor assistentie worden overeengekomen. Deze dienst behoudt zich het recht voor om de betreffende opdracht al of niet te aanvaarden en de opdracht wordt in ieder geval niet in garantie uitgevoerd, maar wel als technische assistentie geleverd onder eventuele specifiek overeengekomen voorwaarden en volgens de tarieven die van kracht zijn voor de uit te voeren werken.

Bovendien worden de kosten nodig om foutieve technische interventies uitgevoerd door de gebruiker te corrigeren, om forceeringen te herstellen of alle andere schadelijke factoren die niet te herleiden zijn tot oorspronkelijke defecten, ten laste van de gebruiker zijn.

Met uitzondering van de beperkingen die door de wetten of reglementeringen worden opgelegd, blijft verder iedere garantie uitgesloten voor atmosferische en akoestische vervuiling.

**Het bedrijf kan niet aansprakelijk gesteld worden voor eventuele schade die, rechtstreeks of onrechtstreeks, te wijten is aan personen, dieren of voorwerpen als gevolg van het niet respecteren van alle voorschriften die aangegeven worden in deze handleiding, en vooral diegene betreffende de installatie, het gebruik en het onderhoud van het toestel.**

## **EXCLUSIEF VOOR BENELUX**

Indien uw kachel is geïnstalleerd in de Benelux is het sterk aangeraden om hem te registreren op de website [http://www.fero.be/nl\\_BE/product-registration](http://www.fero.be/nl_BE/product-registration).

Op deze manier zal u kunnen gebruik maken van een uitzonderlijke en efficiënte garantie en dienst naverkoop en bovendien zal u op de hoogte worden gehouden van eventuele evoluties wat betreft uw apparaat.

U vindt de details wat betreft de registratie op de website. Deze registratie dient plaats te vinden binnen de 6 weken na de aankoop.

## **6 RESERVEONDERDELEN**

Voor iedere reparatie of fijnafstelling die nodig mochten zijn, dient u zich te wenden tot de concessionaris die de verkoop verricht heeft, of tot de technische assistentiedienst bij u in de buurt, onder vermelding van:

- Model van het apparaat
- Serienummer
- Type ongemak

Gebruik alleen originele reserveonderdelen die u altijd bij onze assistentiecentra vindt.

## 7 VERWIJDERING VAN MATERIALEN

### 7.1 AANWIJZINGEN VOOR EEN CORRECTE VERWIJDERING VAN HET PRODUCT

De afbraak en het verwijderen van het product is uitsluitend ten laste van en op verantwoordelijkheid van de eigenaar, die moet handelen in naleving van de geldende wetten in zijn land inzake veiligheid en milieubehoud.

Aan het einde van de nuttige levensduur mag het product niet samen met het gewone huishoudafval worden verwerkt.

Het moet naar een speciaal centrum voor gescheiden afvalinzameling van de gemeente worden gebracht, of naar een verkooppunt dat deze service verschaft.

Het gedifferentieerd verwijderen van het product voorkomt mogelijke negatieve gevolgen voor het milieu en de gezondheid die door een ongeschikte verwijdering ontstaan en zorgt ervoor dat de materialen waaruit het apparaat bestaat teruggewonnen kunnen worden om een aanmerkelijke besparing van energie en grondstoffen te verkrijgen.

In de onderstaande tabel en in de bijbehorende explosietekening met verwijzingen worden de belangrijkste componenten aangegeven die in het apparaat aanwezig zijn met aanwijzingen voor een correcte scheiding en verwijdering aan het einde van hun levensduur.

Dit geldt met name voor de elektrische en elektronische componenten. Deze componenten dienen gescheiden te worden afgevoerd naar de erkende afvalverwerkingscentra, overeenkomstig de bepalingen van de AEEA-richtlijn 2012/19/EU en de nationale omzettingen daarvan.

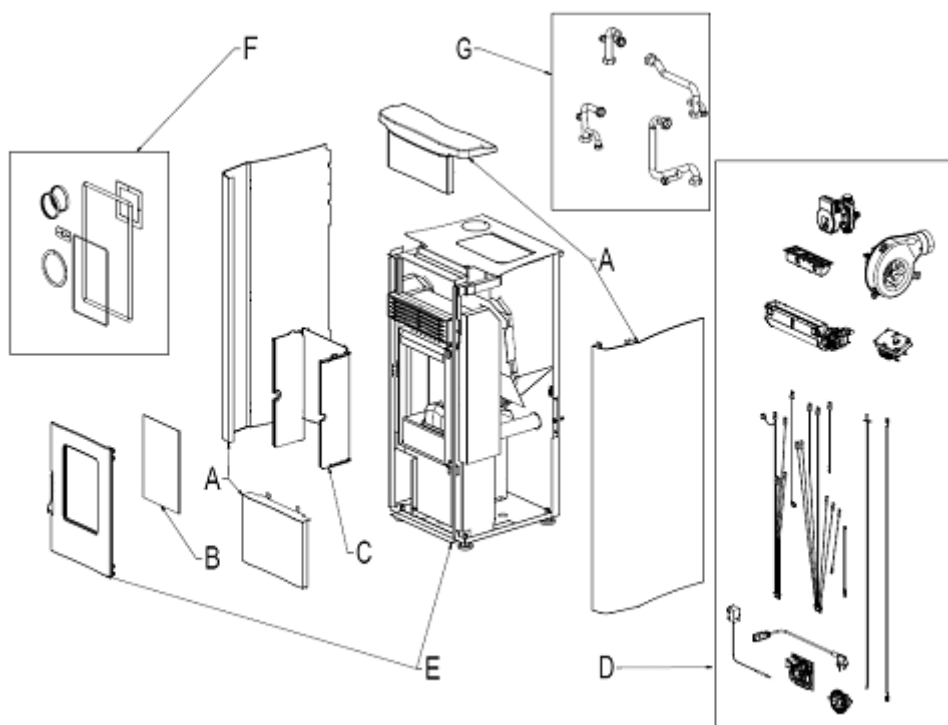


Fig. 1 - Geëxplodeerde tekening

LEGENDA	WAAR TE VERWIJDEREN?	MATERIALEN
A. EXTERNE BEKLEDING	Indien aanwezig, gescheiden afvoeren volgens het materiaal waaruit het bestaat:	Metaal
		Glas
		Tegels of keramiek
		Steen
B. RUITEN DEUREN	Indien aanwezig, gescheiden afvoeren volgens het materiaal waaruit het bestaat:	Keramisch glas (vuurdeur): weggooien in het inert- of restafval
		Getemperd glas (ovendeur): weggooien in het glas



LEGENDA	WAAR TE VERWIJDEREN?	MATERIELEN
C. INTERNE BEKLEDING	Indien aanwezig, gescheiden afvoeren volgens het materiaal waaruit het bestaat:	Metaal
		Vuurvaste materialen
		Isolatiepanelen
		Vermiculiet
		Isolatiemateriaal, vermiculiet en vuurvast materiaal dat in aanraking is geweest met de vlam of uitlaatgassen (weggoien in het restafval)
D. ELEKTRISCHE EN ELEKTRONISCHE COMPONENTEN	Gescheiden afvoeren naar de erkende centra, zoals voorgeschreven in de AEEA-richtlijn 2012/19/EU en de nationale omzettingen daarvan.	Kabels, motoren, ventilatoren, pompen, display, sensoren, ontstekingsbougies, elektronische kaarten, batterijen.
E. METALEN STRUCTUUR	Gescheiden afvoeren bij het metaal	-
F. NIET-RECYCLEBARE COMPONENTEN	Weggoien in het restafval	Bijv.: Pakkingen, leidingen in rubber, silicone of vezel, kunststoffen
G. HYDRAULISCHE COMPONENTEN	Leidingen, koppelingen, expansievat, kleppen. Indien aanwezig, gescheiden afvoeren volgens het materiaal waaruit het bestaat:	Koper
		Messing
		Staal
		Overige materialen

## 7.2 INFORMATIE VOOR HET BEHEER VAN AFGEDANKTE ELEKTRISCHE EN ELEKTRONISCHE APPARATUUR DIE BATTERIJEN EN ACCU'S BEVAT

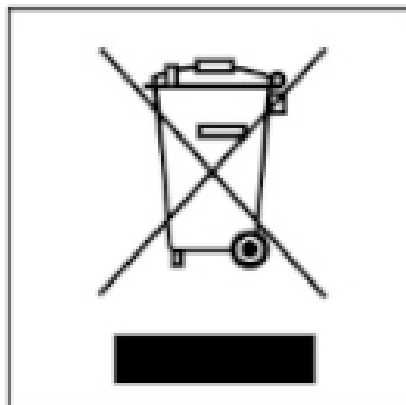


Fig. 2 - Afvalverwijdering

Dit symbool, dat op het product, op batterijen, op accu's, op de verpakking of in de documentatie ervan staat, geeft aan dat het product en de batterijen of accu's aan het einde van de gebruiksduur niet samen met het huishoudelijke afval mogen worden ingezameld of verwijderd.

Een onjuist beheer van afgedankte elektrische en elektronische apparatuur, batterijen of accu's kan leiden tot het vrijkomen van gevaarlijke stoffen in de producten. Om schade aan het milieu of aan de gezondheid te voorkomen, wordt de gebruiker aangemoedigd om deze apparatuur en/of de meegeleverde batterijen of accu's van andere soorten afval te scheiden en af te leveren aan de gemeentelijke ophaaldienst. Het is mogelijk om de distributeur te vragen om de afvalinzameling van elektrische en elektronische apparatuur uit te voeren volgens de voorwaarden en de voorschriften die zijn vastgelegd in de nationale bepalingen ter uitvoering van Richtlijn AEEA 2012/19/EU.





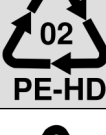
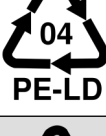
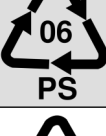


De gescheiden inzameling en correcte behandeling van elektrische en elektronische apparatuur, batterijen en accu's bevorderen het behoud van natuurlijke hulpbronnen, respect voor het milieu en zorgen voor de bescherming van de gezondheid.

Voor meer informatie over de inzameling van afgedankte elektrische en elektronische apparatuur, batterijen en accu's is het noodzakelijk om contact op te nemen met de gemeenten of de bevoegde overheidsinstanties.

## 7.3 AANWIJZINGEN VOOR DE VERWIJDERING VAN DE VERPAKKING

Het materiaal van de verpakking van het apparaat moet op correcte wijze worden behandeld, teneinde de inzameling, het hergebruik, de herwinning en de recycling ervan waar dit mogelijk is te bevorderen.

In de onderstaande tabel vindt u de lijst van de mogelijke componenten waaruit de verpakking is samengesteld en de bijbehorende aanwijzingen voor een correcte verwijdering.

BESCHRIJVING	CODERING MATERIAAL	SYMBOOL	AANWIJZINGEN VOOR DE INZAMELING
- HOUTEN LAADBORD - HOUTEN KIST - HOUTEN PALLET	HOUT FOR 50		GESCHEIDEN inzameling HOUT Vraag na bij de bevoegde instantie hoe deze verpakking aan te leveren bij het milieustation
- KARTONNEN DOOS - KARTONNEN HOEKSTUK - KARTONVEL	GOLFKARTON PAP 20		GESCHEIDEN inzameling PAPIER Verifieer de bepalingen van de bevoegde instantie
- KARTONNEN HOEKSTUK	NIET GOLFKARTON PAP 21		GESCHEIDEN inzameling PAPIER Verifieer de bepalingen van de bevoegde instantie
- LABELS - INSTRUCTIEBOEKJE	PAPIER PAP 22		GESCHEIDEN inzameling PAPIER Verifieer de bepalingen van de bevoegde instantie
- ZAK APPARAAT	POLYETHYLEEN HD-PE 2		GESCHEIDEN inzameling PLASTIC Verifieer de bepalingen van de bevoegde instantie
- ZAK APPARAAT - ZAK ACCESSOIRES - PLURIBALL - BESCHERMFOLIE - LABELS	POLYETHYLEEN LD PE 04		GESCHEIDEN inzameling PLASTIC Verifieer de bepalingen van de bevoegde instantie
- POLYSTYREEN - CHIPS	POLYSTYREEN PS 6		GESCHEIDEN inzameling PLASTIC Verifieer de bepalingen van de bevoegde instantie
- OMSNOERINGSBAND - PLAKBAND	POLYPROPEEN PP 5		GESCHEIDEN inzameling PLASTIC Verifieer de bepalingen van de bevoegde instantie.
- SCHROEVEN - NIETEN VOOR OMSNOERINGSBAND - BEVESTIGINGSBEUGEL	IJZER FE 40		GESCHEIDEN inzameling METAAL Vraag na bij de bevoegde instantie hoe deze verpakking aan te leveren bij het milieustation

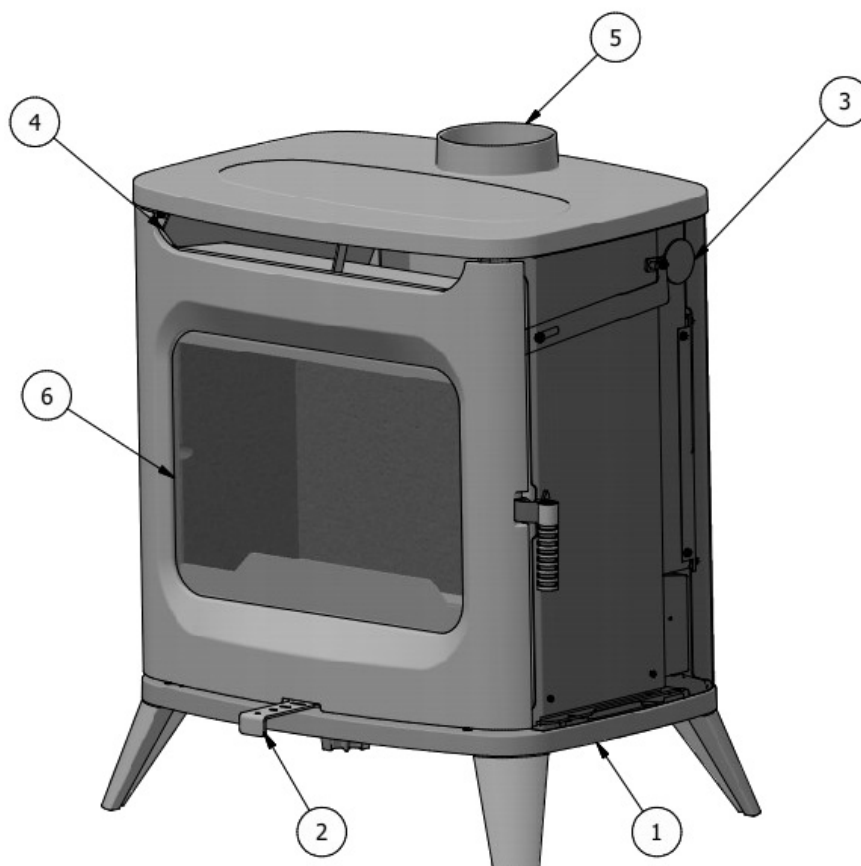
## 8 GEBRUIK

### 8.1 INLEIDING

Voor het beste rendement met het laagste verbruik moeten onderstaande aanwijzingen opgevolgd worden.

- Het hout kan heel makkelijk aangestoken worden wanneer de installatie correct verlopen is en het rookgaskanaal doeltreffend is.
- Bij de eerste inschakeling van de kachel moet de vlam gedurende minstens 4-5 uren laag gezet worden, om de materialen waaruit de kachel opgebouwd is de kans te geven zich te zetten. Deze handeling moet minstens 3-4 keer uitgevoerd worden.
- Resterende vetten van de bewerking en vernis kunnen tijdens de eerste bedrijfsuren onaangename geurtjes en rook veroorzaken: het is raadzaam het vertrek goed te verluchten omdat dit schadelijk kan zijn voor personen en huisdieren.
- Als in de verbrandingskamer boekjes, handleidingen enz..... aanwezig zijn, verwijder deze dan.
- Controleer of de stekker goed in het stopcontact zit (geldt alleen voor de kachels voorzien van geforceerde ventilatie).

## 8.2 STARTEN



**Fig. 3 - HUBLLOT - FLOS - Wood**

LEGENDA	Fig. 3
1	Verbrandingslucht d. ø80cm
2	Regelaar verbrandingslucht
3	Anti-rookventiel
4	Uitlaat voor warme lucht
5	Afvoerpijp
6	Afvoerpijp

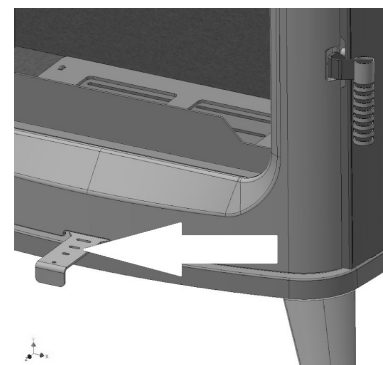
- Plaats aanmaakblokjes in de vuurpot samen met kleine latjes hout die goed droog zijn. **Fig. 4**
- Steek het voor aan en houd de deur enkele minuten open tot de verbrandingskamer en het rookkanaal beginnen op te warmen.
- Open de regelaar (2), **Fig. 6**.



**Fig. 4 - Plaatsing van het hout**



**Fig. 5 - Het hout aansteken**



**Fig. 6 - Open de regelaar**

- Naarmate het vuur verder brandt, legt u goed droog hout in kleine stukjes bij.
- Wanneer het rookkanaal goed warm is en daarna de regelaar (2) **Fig. 7**.

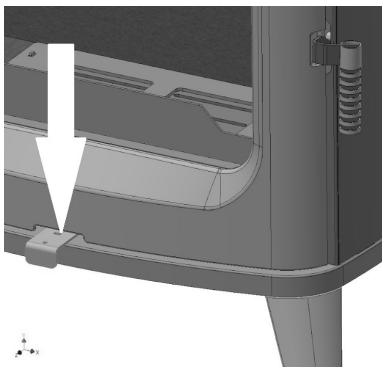


Fig. 7 -



Fig. 8 - Bed met sintels



Fig. 9 - Houtblok op de sintels

- Vul de kachel wanneer er zich een bed met sintels in de verbrandingskamer heeft gevormd.
- Leg een goed droge houtblok waarvan de afmetingen en het gewicht zijn mm 90x90x300 (kg.1,9) **Fig. 9**.
- Regel de regelaar van de verbrandingslucht (2).

### 8.3 DE KACHEL VULLEN

Wanneer er zich een bed met sintels in de verbrandingskamer heeft gevormd, vult u de kachel.

- Doe de vuurdeur langzaam open.
- Breek de verbrande houtblok met de pook en vorm een bed met sintels.
- Leg een houtblok die goed droog is in het midden op de sintels en doe de deur dicht (zie vorige foto's).



*De deur openen wanneer de vlam hoog staat kan gevaarlijk zijn voor de gebruiker en/of de woning.*



*Wanneer het houtblok wordt ingebracht terwijl de sintels bijna gedoofd zijn, kan er een opeenhoping van dampen ontstaan die een explosief gas kunnen vormen. In extreme gevallen kan een explosie optreden. We raden aan om aan te steken met kleine houten latjes.*



*Tijdens de werking kan de buitenkant op sommige plekken heel warm worden. Voor het vullen moeten de meeleverde handschoenen gebruikt worden.*

Sluit de regelaar (**Fig. 7**). De autonomie van de kachel bedraagt circa 45/60 minuten. Op het einde van de verbranding moet u de kachel opnieuw vullen.

Het is verboden om grotere hoeveelheden brandstof te vullen dan aangegeven.

Te grote hoeveelheden brandstof kunnen de vuurhaard en de structuur van de kachel beschadigen.

De constructeur is niet aansprakelijk voor eventuele schade veroorzaakt door teveel brandstof of door gebruik van brandstof dat niet met de specificaties overeenstemt.

### 8.4 DE KACHEL VULLEN

Om optimale rendementwaarden te verkrijgen, legt u in het midden op het bed met sintels een goed droge houtblok waarvan de afmetingen en het gewicht zijn aangegeven mm 90x90x300 - kg 1,9 (**Fig. 10 Fig. 11**).

Sluit de regelaar (**Fig. 7**). De autonomie van de kachel bedraagt circa 45/60 minuten. Op het einde van de verbranding moet u de kachel opnieuw vullen.



Fig. 10 -



Fig. 11 -

## 8.5 OPTIONELE VENTILATOREN

Sommige modellen worden geleverd met optionele ventilatoren.

VENTILATOREN: Deze gaan automatisch aan en uit. Als het nodig is om ze te deactiveren, bestaat de mogelijkheid om ze uit te schakelen door op de knop te drukken (zie Fig. 12).

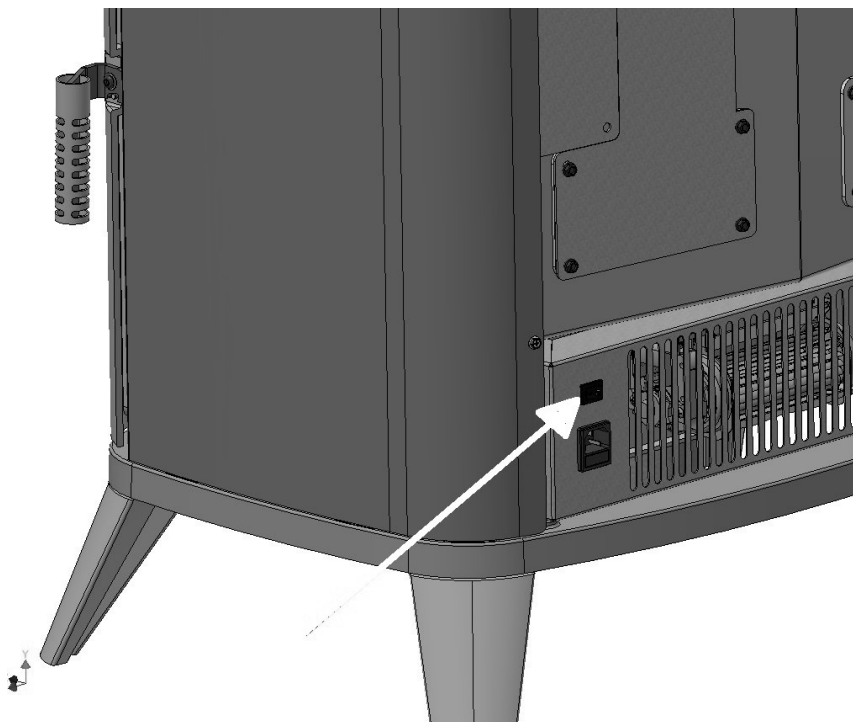


Fig. 12 - Positie van schakelaars

## 8.6 ONGUNSTIGE WEERSOMSTANDIGHEDEN

Wanneer de buitentemperaturen hoog zijn en/of de weersomstandigheden ongunstig zijn (sterke wind), zal de trekking van de schoorsteen afnemen, zodat de rookgasen niet correct afgevoerd worden.

- Doe weinig hout in de vuurhaard en houd de luchtregelkleppen maximaal open.

## 8.7 GEVAAR CREOSOOT



*Het gebruik van vochtig hout en/of hout van slechte kwaliteit (vb. harshoudend hout) veroorzaakt de vorming van creosoot in het rookgaskanaal, wat de doorgang van de rookgasen belemmerd.*



*Creosoot is ontvlambaar en indien het zich met verloop van tijd gaat ophopen moet het verwijderd worden, om brand in het rookgaskanaal te voorkomen.*

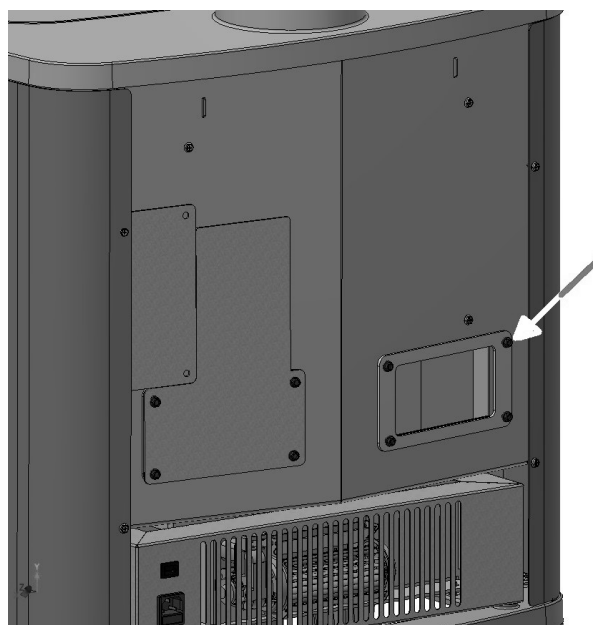
## 8.8 DOVEN VAN HET VUUR IN GEVAL VAN BRAND

- In geval van brand moeten de luchtregelkleppen gesloten worden en moet de brandweerdienst onmiddellijk gecontacteerd worden.
- Gebruik nooit water om het vuur in de verbrandingskamer te doven.
- Gebruik een brandblusapparaat en bel de brandweerdienst onmiddellijk.
- Nadat de brand in de schoorsteen gedoofd is, moet het rookgaskanaal door een specialist gecontroleerd worden.

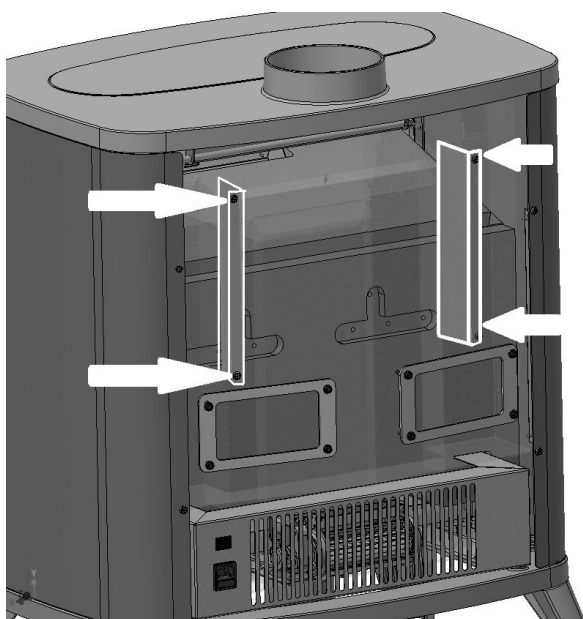
## 8.9 PROBLEMEN MET DE ROOKAFVOER

Indien er zich problemen voordien met de trek (rook of geur die uit het fornuis komen) nadat de ontstekingsklep (3) werd gesloten, kunnen we op verschillende manieren ingrijpen:

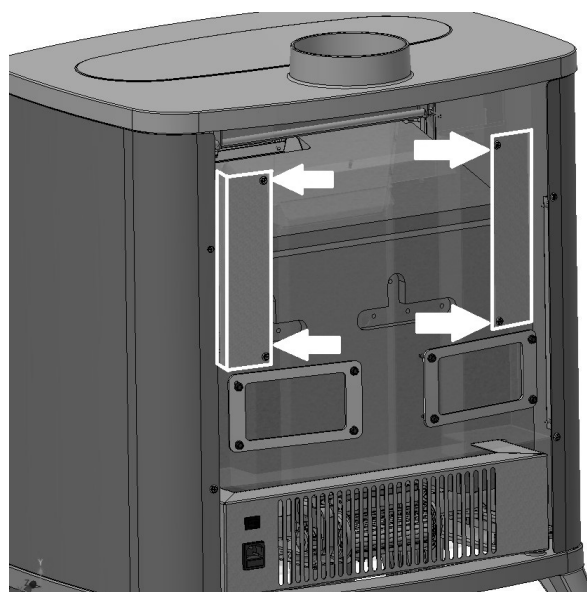
- Open de reinigingsdop onder de oven door de twee schroeven CH 8 los te draaien (zie (ERRORE Destinazione riferimento incrociato 2\_12193 non trovato)).
- Draai de klep onder de oven 90° met behulp van de pook, zodat het traject van de rook wordt ingekort (zie (ERRORE Destinazione riferimento incrociato 2\_11329 non trovato)).



**Fig. 13 - Verwijder de schroeven**



**Fig. 14 - Verwijder de schroeven**



**Fig. 15 - Draai de klep**

## 8.10 GROTE HOUTBLOKKEN

Verwijder voor grote houtblokken de interne luchtreductie **Fig. 16**.

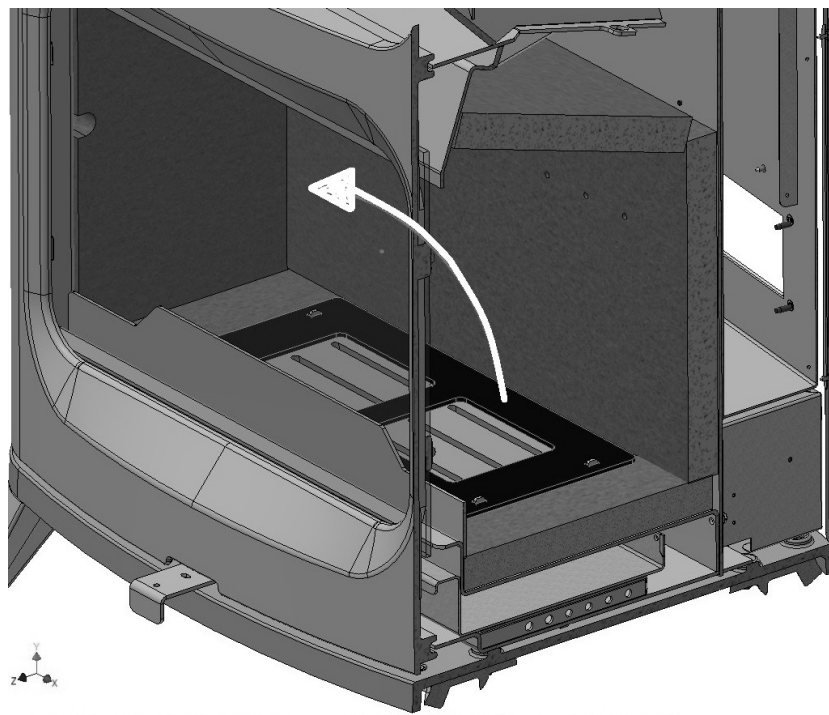


Fig. 16 - Interne reductie verwijderen

## 9 BRANDSTOF

### 9.1 BRANDSTOF

- De brandstof die gebruikt moet worden is hout en alle afgeleiden ervan (lignietblokken, samengeperst zaagsel, enz.) met een watergehalte van max. 20%.
- Goed brandhout moet minstens 2 jaar gedroogd hebben op een plaats buiten maar afgeschermd van neerslag.
- Indien gekocht hout wordt gebruikt, moet die beantwoorden aan de norm EN 14961.



*Het gebruik van vochtig hout of schors geeft aanleiding tot de vorming van creosoot in de leidingen van de vuurhaard. Vochtig hout zal veel minder warmte opbrengen dan droog hout en veel meer vervuiling produceren.*

- Voor de lengte van de houtblokken, controleer de afmetingen van de verbrandingskamer van de kachel.
- Hier volgen enkele gegevens over de kwaliteit van de verschillende houtsoorten:

SOORT HOUT	KWALITEIT	% RENDEMENT
Eik	Uitstekend	100
Haagbeuk	Uitstekend	100
Es	Heel goed	92
Esdoorn	Heel goed	91
Berk	Goed	89
Iep	Goed	84
Beuk	Goed	80
Wilg	Voldoende	71
Spar	Voldoende	70
Noorse den	Slecht	67
Lariks	Slecht	66
Linde	Slecht	57
Populier	Slecht	50

## 10 GEWONE REINIGING

### 10.1 INLEIDING

Voor een lange levensduur van de kachel moet regelmatig een algehele reiniging uitgevoerd worden zoals vermeld wordt in onderstaande paragrafen.

- De rookafvoerleidingen (rookleiding + rookkanaal + schoorsteenpot) moeten altijd door een geautoriseerde specialist gereinigd, geveegd en gecontroleerd worden in overeenstemming met de plaatselijke regelgeving, met aanduiding van de fabrikant en met de richtlijnen van uw verzekeringsmaatschappij.
- Bij afwezigheid van plaatselijke voorschriften en richtlijnen van uw verzekeringsmaatschappij is het nodig de reiniging van de rookleiding, het rookkanaal en de schoorsteenpot minstens één keer per jaar te laten uitvoeren.
- Het is bovendien nodig om de verbrandingskamer minstens één keer per jaar te laten reinigen en de pakkingen na te laten kijken, de motoren en de ventilatoren te laten reinigen en het elektrische gedeelte te laten controleren.



*Al deze werkzaamheden moeten tijdig geprogrammeerd worden in overleg met de geautoriseerde technische assistentiedienst.*

- Na een lange periode van onbruik dient men te controleren of de rookgassenafvoerpijp geen obstructies bevat, alvorens de kachel in te schakelen.
- Als de kachel op continue en intense wijze gebruikt wordt, moet het gehele systeem (met inbegrip van de schoorsteen) vaker gereinigd en gecontroleerd worden.
- Voor de eventuele vervanging van beschadigde delen dient u de geautoriseerde verkoper om originele vervangingsonderdelen te vragen.

### 10.2 REINIGING VUURPOT EN ASLADE

Voor een goede verbranding moet de as in de vuurpot voor elke inschakeling van de kachel verwijderd worden.



**Fig. 17 - Draai het rooster**



**Fig. 18 - Verwijder de aslade**

- Verwijder de assen uit de vuurpot door het gietijzeren rooster met behulp van de pook te draaien (zie **Fig. 17**).
- Een volle aslade moet geleegd worden (zie **Fig. 18**).
- De assen worden opgevangen in een metalen recipiënt met hermetisch deksel en deze recipiënt mag nooit in contact komen met brandbaar materiaal (vb. op een houten vloer plaatsen), omdat de as lang kan smeulen.
- Pas wanneer de as gedoofd is kan ze weggegooid worden bij het organische afval.
- Maak ook de asruimte vrij.

### 10.3 JAARLIJKSE REINIGING VAN DE ROOKGASSENLEIDINGEN

Reinig deze jaarlijks en verwijder het roet met gebruik van borstels.

De reiniging moet door een kachel- en schoorsteenspecialist uitgevoerd worden die de rookleiding, het rookkanaal en de schoorsteenpot reinigt, de efficiëntie ervan nakijkt en een schriftelijke verklaring afgeeft waarin vermeld wordt dat het systeem veilig is. Deze werkzaamheden moeten minstens één keer per jaar uitgevoerd worden.

Tijdens de periode dat het toestel niet wordt gebruikt, wordt aanbevolen het toestel los te koppelen van het rookkanaal. Hierdoor wordt de vorming van condens in de verbrandingskamer vermeden.

### 10.4 ALGEMENE REINIGING

Voor de reiniging van de externe en interne delen van de kachel dient u geen gebruik te maken van staalsponsjes, zoutzuur of andere corroderende en schurende producten.



## 10.5 REINIGING VAN GELAKTE METALEN ONDERDELEN

Voor de reiniging van de gelakte metalen onderdelen dient u een zachte doek te gebruiken. Gebruik nooit ontvettende substanties zoals alcohol, verdunders, aceton of benzine omdat deze de lak op onherstelbare wijze beschadigen.

## 10.6 REINIGING VAN DE MAJOLICA EN STEEN ONDERDELEN

Enkele modellen kachel hebben een externe bekleding van majolica o steen. Deze zijn ambachtelijk gemaakt en het is dan ook haast overmijdelijk dat ze barstjes, putjes en schaduwen vertonen.

Voor de reiniging van de majolica o steen gebruikt u een zachte, droge doek. Als ongeacht welk reinigingsmiddel gebruikt wordt, zal dit in de barstjes sijpelen en deze beter doen uitkomen.

## 10.7 REINIGING VAN HET GLAS

Het keramische glas van de vuurdeur is bestand tegen 700°C maar niet tegen temperatuurschommelingen. De eventuele reiniging met in de handel verkrijgbare producten voor glas moet plaatsvinden wanneer het glas koud is om te voorkomen dat het kan exploderen.



*Er wordt geadviseerd de glas van de vuurdeur alle dagen te reinigen!*

## 10.8 REINIGING VENTILATOR

Voor de modellen voorzien van ventilatie, reinig de omgevingsventilator jaarlijks en verwijder de as of het stof die een onbalans van de schoepen veroorzaken, alsmede een grotere geluidsemisatie.



*Gezien het delicate karakter van deze reiniging moet dit gedaan worden door een geautoriseerde technicus.*

## 10.9 VERVANGING VAN DE PAKKINGEN





Mochten de pakkingen van de vuurdeur, de voorraadbak of de rookgassenkamer versleten raken, dan moeten ze vervangen worden door een gautoriseerde technicus om de goede werking van de kachel te garanderen.












## 11 IN GEVAL VAN ONGEMAKKEN

### 11.1 OPLOSSING VAN DE PROBLEMEN



*In geval van twijfel omtrent het gebruik van de kachel dient u ALTIJD de geautoriseerde technicus te contacteren om onherstelbare schade te voorkomen.*

PROBLEEM	OORZAAK	OPLOSSING	INGREEP
Moeizame ontsteking	Houtblokken te groot	Gebruik houtblokjes die goed droog zijn om aan te steken, en voeg dan pas de grotere blokken toe.	
	Hout te vochtig	Gebruik hout dat voldoende gerust heeft.	
	De schoorsteen trekt niet	Open de regelaars maximaal. (Als het probleem aanhoudt, contacteer een gespecialiseerd technicus die de efficiëntie van het rookgaskanaal nagaat).	
	Geen verluchting in het vertrek	Zorg onmiddellijk voor een verluchtingsrooster.	

PROBLEEM	OORZAAK	OPLOSSING	INGREEP
Condensvorming	Te grote doorsnede van het rookgaskanaal	Verminder de doorsnede van het rookgaskanaal met thermisch geïsoleerde buizen.	
	Rookgaskanaal niet geïsoleerd	Bekleed het rookgaskanaal met isolerend materiaal.	
	Te langzame verbranding	Open de luchtkleppen om het vuur aan te wakkeren en de temperatuur van de uitgaande rookgassen op te drijven.	
Er komt rook uit de vuurhaard	Rookgaskanaal niet geïsoleerd	Bekleed het rookgaskanaal met isolerend materiaal.	
	De weersomstandigheden zijn ongunstig	De schoorsteen op het dak is niet windvrij: vervang hem.	
	Het hout is te vochtig	Gebruik hout dat goed gerust heeft.	
De ruit wordt te vuil	De schoorsteen trekt niet	Open de regelaars maximaal. (Als het probleem aanhoudt, contacteer een gespecialiseerd technicus die de efficiëntie van het rookgaskanaal nagaat).	
	Het hout is te vochtig	Gebruik hout dat goed gerust heeft.	
	Te langzame verbranding	Open de luchtkleppen om het vuur aan te wakkeren en de temperatuur van de uitgaande rookgassen op te drijven.	
	De brandstof is van heel slechte kwaliteit	Gebruik de brandstof beschreven in	
Oververhitting van de keuken	Te veel hout in de vuurhaard (plaat kersrode kleur of oven boven de 300°C)	Sluit alle kleppen en open de ovendeur om sneller af te koelen.	

## 12 INFORMATIE VOOR MET VASTE BRANDSTOF GESTOOKTE TOESTELLEN VOOR LOKALE RUIMTEVERWARMING (EU) 2015/1185 - (EU) 2015/1186 (PRODUCTKAART)

Fabrikant	CADEL srl - Via Martiri delle Libertà 74 - 31025 Santa Lucia di Piave (TV) - Italy		
Merk: identificatiecode van het model	CADEL: HUBLLOT 7 WOOD T1 FREEPOINT: FLOS 7 WOOD T1		
Beschrijving	Houtkachels		
Indirecte-verwarmingsfunctionaliteit	Neen		
Directe warmteafgifte	7 kW		
Indirecte warmteafgifte	-		
Referentie standaard	EN 13240		
Aangemelde Instantie	KIWA CERMET ITALIA S.P.A.(N.B.0476)		
Voorkeurbrandstof (uitsluitend één)	Samengeperst hout, vochtgehalte < 12 %	NEEN	
	Stamhout, vochtgehalte ≤ 25 %	JA	
	Andere houtachtige biomassa	NEEN	
η <sub>s</sub>		74	%
EEL		110	-
Energie-efficiëntieklasse (schaal A++ tot G)		A+	
Uitstoot bij ruimteverwarming bij nominale warmteafgifte	PM (al 13% O <sub>2</sub> )	30	mg/Nm <sup>3</sup>
	OGC (al 13% O <sub>2</sub> )	60	mg/Nm <sup>3</sup>
	CO (al 13% O <sub>2</sub> )	1250	mg/Nm <sup>3</sup>
	NO <sub>x</sub> (al 13% O <sub>2</sub> )	110	mg/Nm <sup>3</sup>
Uitstoot bij ruimteverwarming bij minimale warmteafgifte <i>Uitsluitend vereist indien correctiefactor F(2) of F(3) wordt gebruikt</i>	PM (al 13% O <sub>2</sub> )	-	mg/Nm <sup>3</sup>
	OGC (al 13% O <sub>2</sub> )	-	mg/Nm <sup>3</sup>
	CO (al 13% O <sub>2</sub> )	-	mg/Nm <sup>3</sup>
	NO <sub>x</sub> (al 13% O <sub>2</sub> )	-	mg/Nm <sup>3</sup>
Warmteafgifte	Nominale warmteafgifte (P <sub>nom</sub> )	7	kW
	Minimale warmteafgifte (indicatief) (P <sub>min</sub> )	-	kW
Nuttig rendement (NCV als ontvangen)	Nuttig rendement bij nominale warmteafgifte (η <sub>th, nom</sub> )	84	%
	Nuttig rendement bij minimale warmteafgifte (indicatief) (η <sub>th, min</sub> )	-	%
Aanvullend elektriciteitsverbruik	Bij nominale warmteafgifte (e <sub>l, max</sub> )	-	kW
	Bij minimale warmteafgifte (e <sub>l, min</sub> )	-	kW
	In stand-by-modus (e <sub>l, sb</sub> )	-	kW
Type warmteafgifte/sturing kamertemperatuur (selecteer één)	Eentrapswarmteafgifte, geen sturing van de kamertemperatuur	NEEN	
	Twee of meer handmatig in te stellen trappen, geen sturing van de kamertemperatuur	NEEN	
	Met mechanische sturing van de kamertemperatuur door thermostaat	NEEN	
	Met elektronische sturing van de kamertemperatuur	NEEN	
	Met elektronische sturing van de kamertemperatuur plus dag-tijdschakelaar	NEEN	
	Met elektronische sturing van de kamertemperatuur plus week-tijdschakelaar	NEEN	
Andere sturingsopties (meerdere selecties mogelijk)	Sturing van de kamertemperatuur, met aanwezigheidsdetectie	NEEN	
	Sturing van de kamertemperatuur, met openraamdetectie	NEEN	
	Met de optie van afstandsbediening	NEEN	
Vermogens eis voor de permanente waakvlam	Vermogens eis voor de permanente waakvlam (indien van toepassing) (P <sub>pilot</sub> )	N.V.T.	kW

**Neem de specifieke voorzorgsmaatregelen in acht voor installatie, assemblage, gebruik en onderhoud die in de handleiding staan en de van kracht zijnde nationale en lokale regelgeving.**

Datum van toelating: 08.05.2024

Legal Representative

**CADEL** s.r.l.  
Via Foresto Sud, 7 - 31026 SANTA LUCIA DI PIAVE (TV)  
Tel. 0438 738869 - Fax 0438 73343  
Partita IVA 03281810265  
R.E.A. TV 227665 - Reg. Soc. Trib. TV 185949

# 13 INFORMATIE VOOR MET VASTE BRANDSTOF GESTOOKTE TOESTELLEN VOOR LOKALE RUIMTEVERWARMING (EU) 2015/1185 - (EU) 2015/1186 (PRO- DUCTKAART)

Fabrikant	CADEL srl - Via Martiri delle Libertà 74 - 31025 Santa Lucia di Piave (TV) - Italy		
Merk: identificatiecode van het model	CADEL: HUBLLOT 7 WOOD AIR T1 FREEPOINT: FLOS 7 WOOD AIR T1		
Beschrijving	Houtkachels		
Indirecte-verwarmingsfunctionaliteit	Neen		
Directe warmteafgifte	7 kW		
Indirecte warmteafgifte	-		
Referentie standaard	EN 13240		
Aangemelde Instantie	KIWA CERMET ITALIA S.P.A.(N.B.0476)		
Voorkeurbrandstof (uitsluitend één)	Samengeperst hout, vochtgehalte < 12 %	NEEN	
	Stamhout, vochtgehalte ≤ 25 %	JA	
	Andere houtachtige biomassa	NEEN	
$\eta_s$		74	%
EEL		111	-
Energie-efficiëntieklasse (schaal A++ tot G)		A+	
Uitstoot bij ruimteverwarming bij nominale warmteafgifte	PM (al 13% O <sub>2</sub> )	30	mg/Nm <sup>3</sup>
	OGC (al 13% O <sub>2</sub> )	60	mg/Nm <sup>3</sup>
	CO (al 13% O <sub>2</sub> )	1250	mg/Nm <sup>3</sup>
	NO <sub>x</sub> (al 13% O <sub>2</sub> )	110	mg/Nm <sup>3</sup>
Uitstoot bij ruimteverwarming bij minimale warmteafgifte <i>Uitsluitend vereist indien correctiefactor F(2) of F(3) wordt gebruikt</i>	PM (al 13% O <sub>2</sub> )	-	mg/Nm <sup>3</sup>
	OGC (al 13% O <sub>2</sub> )	-	mg/Nm <sup>3</sup>
	CO (al 13% O <sub>2</sub> )	-	mg/Nm <sup>3</sup>
	NO <sub>x</sub> (al 13% O <sub>2</sub> )	-	mg/Nm <sup>3</sup>
Warmteafgifte	Nominale warmteafgifte (P <sub>nom</sub> )	7	kW
	Minimale warmteafgifte (indicatief) (P <sub>min</sub> )	-	kW
Nuttig rendement (NCV als ontvangen)	Nuttig rendement bij nominale warmteafgifte ( $\eta_{th, nom}$ )	84	%
	Nuttig rendement bij minimale warmteafgifte (indicatief) ( $\eta_{th, min}$ )	-	%
Aanvullend elektriciteitsverbruik	Bij nominale warmteafgifte (e <sub>lmax</sub> )	0,020	kW
	Bij minimale warmteafgifte (e <sub>lmin</sub> )	-	kW
	In stand-by-modus (e <sub>lsb</sub> )	-	kW
Type warmteafgifte/sturing kamertemperatuur (selecteer één)	Eentrapswarmteafgifte, geen sturing van de kamertemperatuur	NEEN	
	Twee of meer handmatig in te stellen trappen, geen sturing van de kamertemperatuur	NEEN	
	Met mechanische sturing van de kamertemperatuur door thermostaat	NEEN	
	Met elektronische sturing van de kamertemperatuur	NEEN	
	Met elektronische sturing van de kamertemperatuur plus dag-tijdschakelaar	NEEN	
	Met elektronische sturing van de kamertemperatuur plus week-tijdschakelaar	NEEN	
Andere sturingsopties (meerdere selecties mogelijk)	Sturing van de kamertemperatuur, met aanwezigheidsdetectie	NEEN	
	Sturing van de kamertemperatuur, met openraamdetectie	NEEN	
	Met de optie van afstandsbediening	NEEN	
Vermogens eis voor de permanente waakvlam	Vermogens eis voor de permanente waakvlam (indien van toepassing) (P <sub>pilot</sub> )	N.V.T.	kW

**Neem de specifieke voorzorgsmaatregelen in acht voor installatie, assemblage, gebruik en onderhoud die in de handleiding staan en de van kracht zijnde nationale en lokale regelgeving.**

Datum van toelating: 08.05.2024

Legal Representative

**CADEL** s.r.l.  
Via Foresto Sud, 7 - 31026 SANTA LUCIA DI PIAVE (TV)  
Tel. 0438 738869 - Fax 0438 73343  
Partita IVA 03281810265  
R.E.A. TV 227665 - Reg. Soc. Trib. TV 185949

# 14 INFORMATIE VOOR MET VASTE BRANDSTOF GESTOOKTE TOESTELLEN VOOR LOKALE RUIMTEVERWARMING (EU) 2015/1185 - (EU) 2015/1186 (PRO- DUCTKAART)

Fabrikant	CADEL srl - Via Martiri delle Libertà 74 - 31025 Santa Lucia di Piave (TV) - Italy		
Merk: identificatiecode van het model	CADEL: HUBLLOT 8 WOOD T2 FREEPOINT: FLOS 8 WOOD T2		
Beschrijving	Houtkachels		
Indirecte-verwarmingsfunctionaliteit	Neen		
Directe warmteafgifte	7,5 kW		
Indirecte warmteafgifte	-		
Referentie standaard	EN 13240		
Aangemelde Instantie	KIWA CERMET ITALIA S.P.A.(N.B.0476)		
Voorkeurbrandstof (uitsluitend één)	Samengeperst hout, vochtgehalte < 12 %	NEEN	
	Stamhout, vochtgehalte ≤ 25 %	JA	
	Andere houtachtige biomassa	NEEN	
η <sub>s</sub>		75	%
EEL		110	-
Energie-efficiëntieklasse (schaal A++ tot G)		A+	
Uitstoot bij ruimteverwarming bij nominale warmteafgifte	PM (al 13% O <sub>2</sub> )	15	mg/Nm <sup>3</sup>
	OGC (al 13% O <sub>2</sub> )	30	mg/Nm <sup>3</sup>
	CO (al 13% O <sub>2</sub> )	650	mg/Nm <sup>3</sup>
	NO <sub>x</sub> (al 13% O <sub>2</sub> )	98	mg/Nm <sup>3</sup>
Uitstoot bij ruimteverwarming bij minimale warmteafgifte <i>Uitsluitend vereist indien correctiefactor F(2) of F(3) wordt gebruikt</i>	PM (al 13% O <sub>2</sub> )	-	mg/Nm <sup>3</sup>
	OGC (al 13% O <sub>2</sub> )	-	mg/Nm <sup>3</sup>
	CO (al 13% O <sub>2</sub> )	-	mg/Nm <sup>3</sup>
	NO <sub>x</sub> (al 13% O <sub>2</sub> )	-	mg/Nm <sup>3</sup>
Warmteafgifte	Nominale warmteafgifte (P <sub>nom</sub> )	7,5	kW
	Minimale warmteafgifte (indicatief) (P <sub>min</sub> )	-	kW
Nuttig rendement (NCV als ontvangen)	Nuttig rendement bij nominale warmteafgifte (η <sub>th, nom</sub> )	85	%
	Nuttig rendement bij minimale warmteafgifte (indicatief) (η <sub>th, min</sub> )	-	%
Aanvullend elektriciteitsverbruik	Bij nominale warmteafgifte (e <sub>l max</sub> )	-	kW
	Bij minimale warmteafgifte (e <sub>l min</sub> )	-	kW
	In stand-by-modus (e <sub>l sb</sub> )	-	kW
Type warmteafgifte/sturing kamertemperatuur (selecteer één)	Eentrapswarmteafgifte, geen sturing van de kamertemperatuur	NEEN	
	Twee of meer handmatig in te stellen trappen, geen sturing van de kamertemperatuur	NEEN	
	Met mechanische sturing van de kamertemperatuur door thermostaat	NEEN	
	Met elektronische sturing van de kamertemperatuur	NEEN	
	Met elektronische sturing van de kamertemperatuur plus dag-tijdschakelaar	NEEN	
	Met elektronische sturing van de kamertemperatuur plus week-tijdschakelaar	NEEN	
Andere sturingsopties (meerdere selecties mogelijk)	Sturing van de kamertemperatuur, met aanwezigheidsdetectie	NEEN	
	Sturing van de kamertemperatuur, met openraamdetectie	NEEN	
	Met de optie van afstandsbediening	NEEN	
Vermogens eis voor de permanente waakvlam	Vermogens eis voor de permanente waakvlam (indien van toepassing) (P <sub>pilot</sub> )	N.V.T.	kW

**Neem de specifieke voorzorgsmaatregelen in acht voor installatie, assemblage, gebruik en onderhoud die in de handleiding staan en de van kracht zijnde nationale en lokale regelgeving.**

Datum van toelating: 08.05.2024

Legal Representative

**CADEL** s.r.l.  
Via Foresto Sud, 7 - 31026 SANTA LUCIA DI PIAVE (TV)  
Tel. 0438 738869 - Fax 0438 73343  
Partita IVA 03281810265  
R.E.A. TV 227665 - Reg. Soc. Trib. TV 185949

# 15 INFORMATIE VOOR MET VASTE BRANDSTOF GESTOOKTE TOESTELLEN VOOR LOKALE RUIMTEVERWARMING (EU) 2015/1185 - (EU) 2015/1186 (PRODUCTKAART)

Fabrikant	CADEL srl - Via Martiri delle Libertà 74 - 31025 Santa Lucia di Piave (TV) - Italy		
Merk: identificatiecode van het model	CADEL: HUBLLOT 8 WOOD AIR T2 FREEPOINT: FLOS 8 WOOD AIR T2		
Beschrijving	Houtkachels		
Indirecte-verwarmingsfunctionaliteit	Neen		
Directe warmteafgifte	7,5 kW		
Indirecte warmteafgifte	-		
Referentie standaard	EN 13240		
Aangemelde Instantie	KIWA CERMET ITALIA S.P.A.(N.B.0476)		
Voorkeurbrandstof (uitsluitend één)	Samengeperst hout, vochtgehalte < 12 %	NEEN	
	Stamhout, vochtgehalte ≤ 25 %	JA	
	Andere houtachtige biomassa	NEEN	
η <sub>s</sub>		75	%
EEL		111	-
Energie-efficiëntieklasse (schaal A++ tot G)		A+	
Uitstoot bij ruimteverwarming bij nominale warmteafgifte	PM (al 13% O <sub>2</sub> )	15	mg/Nm <sup>3</sup>
	OGC (al 13% O <sub>2</sub> )	30	mg/Nm <sup>3</sup>
	CO (al 13% O <sub>2</sub> )	650	mg/Nm <sup>3</sup>
	NO <sub>x</sub> (al 13% O <sub>2</sub> )	98	mg/Nm <sup>3</sup>
Uitstoot bij ruimteverwarming bij minimale warmteafgifte <i>Uitsluitend vereist indien correctiefactor F(2) of F(3) wordt gebruikt</i>	PM (al 13% O <sub>2</sub> )	-	mg/Nm <sup>3</sup>
	OGC (al 13% O <sub>2</sub> )	-	mg/Nm <sup>3</sup>
	CO (al 13% O <sub>2</sub> )	-	mg/Nm <sup>3</sup>
	NO <sub>x</sub> (al 13% O <sub>2</sub> )	-	mg/Nm <sup>3</sup>
Warmteafgifte	Nominale warmteafgifte (P <sub>nom</sub> )	7,5	kW
	Minimale warmteafgifte (indicatief) (P <sub>min</sub> )	-	kW
Nuttig rendement (NCV als ontvangen)	Nuttig rendement bij nominale warmteafgifte (η <sub>th, nom</sub> )	85	%
	Nuttig rendement bij minimale warmteafgifte (indicatief) (η <sub>th, min</sub> )	-	%
Aanvullend elektriciteitsverbruik	Bij nominale warmteafgifte (e <sub>l max</sub> )	0,020	kW
	Bij minimale warmteafgifte (e <sub>l min</sub> )	-	kW
	In stand-by-modus (e <sub>l sb</sub> )	-	kW
Type warmteafgifte/sturing kamertemperatuur (selecteer één)	Eentrapswarmteafgifte, geen sturing van de kamertemperatuur	NEEN	
	Twee of meer handmatig in te stellen trappen, geen sturing van de kamertemperatuur	NEEN	
	Met mechanische sturing van de kamertemperatuur door thermostaat	NEEN	
	Met elektronische sturing van de kamertemperatuur	NEEN	
	Met elektronische sturing van de kamertemperatuur plus dag-tijdschakelaar	NEEN	
	Met elektronische sturing van de kamertemperatuur plus week-tijdschakelaar	NEEN	
Andere sturingsopties (meerdere selecties mogelijk)	Sturing van de kamertemperatuur, met aanwezigheidsdetectie	NEEN	
	Sturing van de kamertemperatuur, met openraamdetectie	NEEN	
	Met de optie van afstandsbediening	NEEN	
Vermogens eis voor de permanente waakvlam	Vermogens eis voor de permanente waakvlam (indien van toepassing) (P <sub>pilot</sub> )	N.V.T.	kW

**Neem de specifieke voorzorgsmaatregelen in acht voor installatie, assemblage, gebruik en onderhoud die in de handleiding staan en de van kracht zijnde nationale en lokale regelgeving.**

Datum van toelating: 08.05.2024

Legal Representative

**CADEL** s.r.l.  
Via Foresto Sud, 7 - 31026 SANTA LUCIA DI PIAVE (TV)  
Tel. 0438 738869 - Fax 0438 73343  
Partita IVA 03281810265  
R.E.A. TV 227665 - Reg. Soc. Trib. TV 185949



89024029A

Rev. 00 - 2024

**CADEL srl**  
**31025 S. Lucia di Piave - TV**  
**Via Martiri della Libertà, 74 - Italy**  
**Tel. +39 0438 1520200**

**[www.cadelsrl.com](http://www.cadelsrl.com)**  
**[www.free-point.it](http://www.free-point.it)**  
**[www.pegasoheating.com](http://www.pegasoheating.com)**