

MANUAL INSTALADOR

Estufas Insertables








©2023 CADEL srl | All rights reserved - Tutti i diritti riservati

SWEET - PERLA - CRISTAL - ONE - BEAM - ACCENT
SHARP - LEE - CHROME - ROUND - SOUND
VERA - LORD - INDIGO - FLOYD

SUMARIO

1	SÍMBOLOS DEL MANUAL	3
2	EMBALAJE Y MOVILIZACIÓN	3
2.1	EMBALAJE.....	3
2.2	EXTRACCIÓN DE LA ESTUFA DEL PALÉ.....	3
2.3	MANIPULACIÓN DE LA ESTUFA	4
3	INSTALACIÓN	4
3.1	PREDISPOSICIONES PARA EL SISTEMA DE EVACUACIÓN DE HUMOS	4
3.2	COMPONENTES CHIMENEA	4
3.3	CONDUCTOS DE HUMOS (EMPALME DE SALIDA DE HUMOS)	5
3.4	EJEMPLOS DE INSTALACIÓN INCORRECTA	5
3.5	CONDUCTO DE EVACUACIÓN DE HUMOS (CHIMENEA O CONDUCTO ENTUBADO)	6
3.6	SOMBRERETE DE LA CHIMENEA.....	7
3.7	MANUTENCIÓN	8
4	AIRE DE COMBUSTIÓN.....	8
4.1	TOMA DE AIRE	8
4.2	TOMA DE AIRE COMBURENTE EN CASO DE INSTALACIÓN ESTANCA	9
5	EJEMPLOS DE INSTALACIÓN (DIÁMETROS Y LONGITUDES QUE SE DEBEN CALCULAR)	10
6	MONTAJE.....	11
6.1	PREMISA	11
6.2	DISTANCIAS MÍNIMAS	12
6.3	SITIO OCUPADO	13
6.4	DESMONTAJE/MONTAJE DE LA PUERTA HOGAR...20	
6.5	EXTRACCIÓN/MONTAJE DEL MARCO (SWEET7-ONE7-BEAM7-ACCENT7-ACCENT K7).....	20
6.6	EXTRACCIÓN/MONTAJE DE LAS PAREDES LATERALES (SWEET7-ONE7-BEAM7-ACCENT7-ACCENT K7)	21
6.7	EXTRACCIÓN/MONTAJE DE LAS PAREDES LATERALES (CRISTAL7-7UP-LORD7-VERA7-7UP-INDIGO7-LEE 7)	21
6.8	EXTRACCIÓN/MONTAJE DE LAS PAREDES LATERALES (SHARP 7)	22
6.9	EXTRACCIÓN/MONTAJE DE LAS PAREDES TRASERAS (PERLA 7).....	22
6.10	MONTAJE DE LAS MAYÓLICAS (PERLA 7).....	23
6.11	EXTRACCIÓN/MONTAJE DE LOS PERFILES DE METAL/MAYÓLICA (PERLA 7).....	23
6.12	MONTAJE DEL PEDESTAL (ACCENT 7).....	24
6.13	EXTRACCIÓN/MONTAJE DE LAS PAREDES LATERALES (CHROME - SOUND - ROUND - FLOYD)	24
6.14	INSTALACIÓN DE RACOR EN «T» (EXCLUYENDO CHROME - SOUND - ROUND - FLOYD - MODELOS).....	24
6.15	INSTALACIÓN DE DESCARGA POSTERIOR SHARP 725	
6.16	INSTALACIÓN DEL TUBO CONCÉNTRICO DE SALIDA DE HUMOS SHARP/LEE/CRISTAL/ONE/BEAM/ACCENT/PERLA/SWEET/LORD/VERA/INDIGO	25
6.17	INSTALACIÓN DE LA SALIDA DE HUMOS CONCÉNTRICA CON AIRE COMBURENTE DISOCIADO (SOLO MODELOS CHROME/ROUND/FLOYD/SOUND).....	25
6.18	CONEXIÓN ELÉCTRICA	26
6.19	CONEXIÓN A TERMOSTATO EXTERNO	27
6.20	CONEXIÓN A TERMOSTATO EXTERNO	27
6.21	CALIBRACIÓN DE LA ESTUFA Y MEDICIÓN DE LA DEPRESIÓN	28
7	MANTENIMIENTO EXTRAORDINARIO.....	28
7.1	PREMISA	28
7.2	LIMPIEZA DEL CONDUCTO DE HUMOS	29
7.3	LIMPIEZA DEL CONDUCTO DE HUMOS (ESTUFAS REDONDAS)	29
7.4	LIMPIEZA DE LOS CANALES DE HUMOS	30
7.5	LIMPIEZA VENTILADOR AMBIENTE.....	31
7.6	LIMPIEZA ANUAL DE LOS CONDUCTOS DE HUMOS31	
7.7	SUBSTITUCIÓN DE LAS JUNTAS.....	31
8	EN CASO DE ANOMALIAS	32
8.1	RESOLUCIÓN DE LOS PROBLEMAS	32
9	DATOS TÉCNICOS	34
9.1	INFORMACIÓN PARA LAS REPARACIONES	34
10	CARACTERÍSTICAS	35

1 SÍMBOLOS DEL MANUAL

	USUARIO
	TÉCNICO AUTORIZADO (que se refiere EXCLUSIVAMENTE al Fabricante de la estufa o al Técnico Autorizado del Servicio de asistencia técnica aprobado por el Fabricante de la estufa)
	DESHOLLINADOR ESPECIALIZADO
	ATENCIÓN: LEER ATENTAMENTE LA NOTA
	ATENCIÓN: POSIBILIDAD DE PELIGRO O DE DAÑO IRREVERSIBLE

- Los símbolos gráficos indican a quien se refiere el asunto tratado en el párrafo (entre el Usuario y/o el Técnico Autorizado y/o el Deshollinador especializado).
- Los símbolos de ATENCIÓN significan que hay una nota importante.

2 EMBALAJE Y MOVILIZACIÓN

2.1 EMBALAJE

- El embalaje está constituido por cajas de cartón reciclable según las normas RESY, piezas reciclables en poliestireno expandido, pallet de leña.
- Todos los materiales de embalaje pueden ser reutilizados para usos similares o eliminables como residuos asimilables a los residuos sólidos urbanos según las normas vigentes.
- Después que el embalaje ha sido quitado hay que comprobar la integridad del producto.

2.2 EXTRACCIÓN DE LA ESTUFA DEL PALÉ

Siga estos pasos:

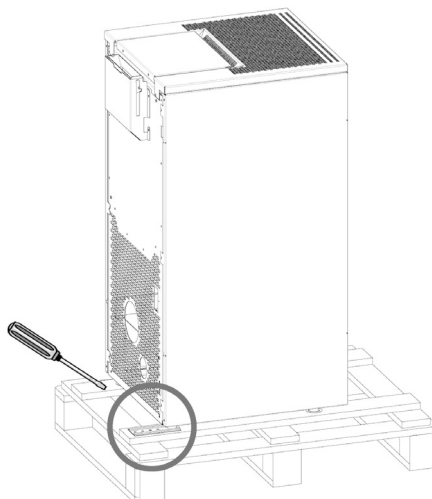


Fig. 1 - Extracción de las abrazaderas

- Quite las abrazaderas que bloquean los pies de la estufa (véase **Fig. 1**). Después, quite la estufa del pallet.

2.3 MANIPULACIÓN DE LA ESTUFA

Tanto en caso de estufa con embalaje como en caso de estufa sacada de su embalaje, es necesario seguir las siguientes instrucciones para la manipulación y el transporte de la estufa desde el mismo lugar donde ha sido comprada hasta donde tiene que ser instalada y por cualquier otro desplazamiento.

- Mover la estufa con medios apropiados y poniendo atención a las normas vigentes en materia de seguridad;
- No volcar la estufa de lado sino mantenerla en posición vertical o según las disposiciones del fabricante.
- Si la estufa está constituida por componentes en cerámica, piedra, vidrio o materiales delicados, hay que mover todo con el máximo cuidado.

3 INSTALACIÓN

3.1 PREDISPOSICIONES PARA EL SISTEMA DE EVACUACIÓN DE HUMOS

El sistema de evacuación de los productos de la combustión es un elemento de especial importancia para el buen funcionamiento del aparato y debe estar correctamente dimensionado según la EN 13384-1.

Su realización/adecuación/comprobación siempre la ejecuta un operador habilitado según las disposiciones de ley y debe respetar las normativas vigentes en el país donde se instale el aparato.

El Fabricante se exime de cualquier responsabilidad sobre el funcionamiento anómalo derivado de un sistema de evacuación de humos mal calculado y que no cumple con la normativa.

3.2 COMPONENTES CHIMENEA

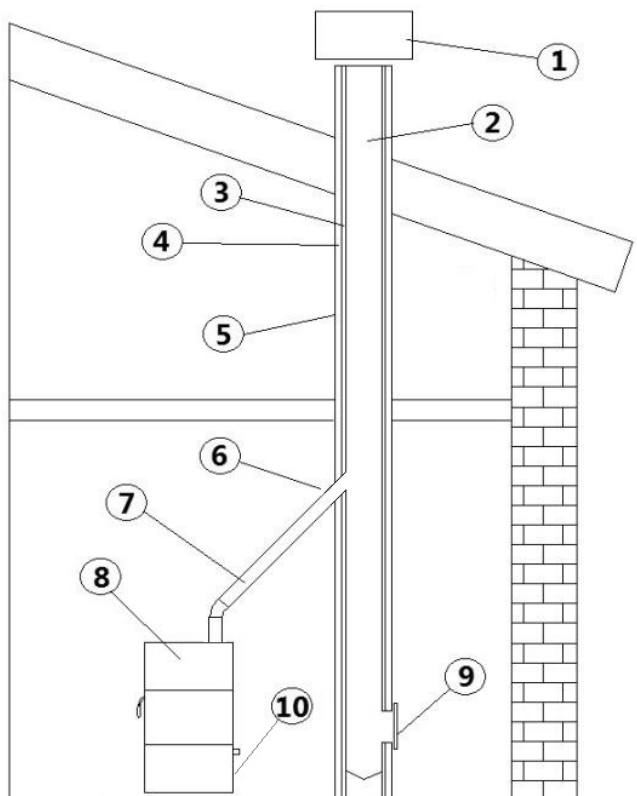


Fig. 2 - Componentes chimenea

LEGENDA

1	Extremo de chimenea o sombrero (gorrete, terminal, final)
2	Trayecto de los humos
3	Chimenea (conducto vertical y a cubierto)
4	Aislante térmico
5	Pared externa
6	Empalme a la chimenea
7	Tubo de conexión de humos (Racor de conexión, tubos de conexión, etc)
8	Aparato a pellet (Estufa, insertable, caldera, etc)
9	Puerta de inspección / limpieza
10	Unión a T con registro de inspección

3.3 CONDUCTOS DE HUMOS (EMPALME DE SALIDA DE HUMOS)

El canal de humos es la tubería que conecta el aparato al conducto de evacuación de humos. Este empalme de salida de humos, en particular, debe cumplir con las siguientes disposiciones:

El conducto de conexión es la parte de la tubería que nos une el aparato a pellet con la chimenea. En ningún caso este tramo de tubería sustituye a la chimenea ni debe ser utilizado como tal.

Esta parte de la instalación se rige por unas normas básicas:

E. Es necesario utilizar siempre tubos y racores con juntas de silicona adecuadas que garanticen la hermeticidad del conducto. Está prohibido el uso de tubos metálicos flexibles, de fibrocemento o de aluminio.

F. El tramo vertical mínimo desde la salida de la estufa al primer cambio de dirección deberá ser de al menos 1,5 m.

G. Todos los tramos del conducto de humos deben ser inspeccionables y extraíbles para permitir su limpieza interna periódica (racor en forma de T con inspección). Todos los cambios de dirección de 90° del canal de descarga de humos deben estar preferiblemente provistos de racores con forma de "T" que ofrezcan la posibilidad de ser inspeccionados.

H. No se permitirá más de 3 codos de 90° en el recorrido de tubo de descarga de humos.

I. Para la conexión del tubo de descarga de humos a la chimenea no deben emplearse más de 2 m horizontales efectivos salvo supervisión y permiso del fabricante.

J. No se debe superar la longitud de tubería que se establezca en la tabla inferior según se utilice tubería con \varnothing 80 mm ó con \varnothing 100 mm, superar esta longitud es peligroso, anulará la garantía.

K. Está prohibido conectar más de un aparato de cualquier tipo (estufas a leña, campanas, calderas, etc...) en el mismo conducto de humos.

L. El conducto de humos debe guardar mínimo 500 mm de distancia de seguridad con elementos de construcción inflamables o sensibles al calor.

M. La conexión con el conducto de chimenea nunca puede sustituir a la chimenea, por lo que siempre deberemos tener chimenea en nuestra instalación.

TIPO DE IMPLANTACIÓN	TUBO \varnothing 80 mm	TUBO \varnothing 100 mm
Longitud mínima vertical	1,5 mt	2 mt
Longitud máxima (con 1 enlace)	6,5 mt	10 mt
Longitud máxima (con 3 enlaces)	4,5 mt	8 mt
Numero máximo de enlaces	3	3
Tramo horizontal (inclinación mínima 3%)	2 mt	2 mt
Instalación a altitud superior de 1200 metros	NO PERMITIDO	OBLIGATORIO

3.4 EJEMPLOS DE INSTALACIÓN INCORRECTA

Las salidas horizontales a fachada o "ventouse" además de peligrosas son ilegales según el RITE y están desaconsejadas y prohibidas según las prescripciones técnicas de instalación.

Son causa común de graves problemas de funcionamiento, fallo prematuro de componentes de la estufa, situaciones de riesgo y generan una probabilidad de sufrir cualquier tipo de incidencia superior al 80% dentro de los 2 años de garantía.

Por ello se declina cualquier responsabilidad ante problemas derivados de ellas y la instalación en esas condiciones anula directamente la garantía del producto. Ejemplos de estas instalaciones prohibidas:

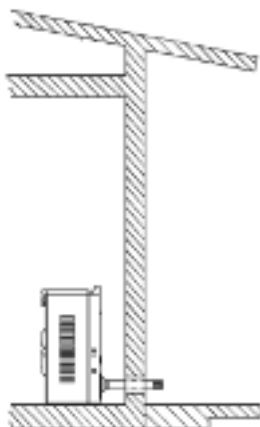


Fig. 3 - Evacuación directa o salida "Ventouse" compuesta de 50/70 cm sin codos y sombrerete anti viento (desaconsejado y prohibido)

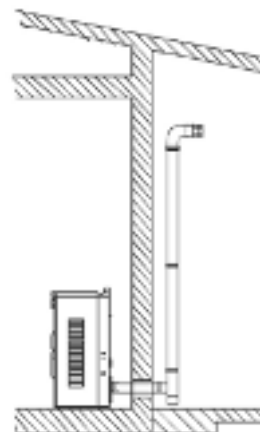


Fig. 4 - Salida "Ventouse" con codos y algunos metros de tubo más salida de techo (desaconsejado y prohibido)

3.5 CONDUCTO DE EVACUACIÓN DE HUMOS (CHIMENEA O CONDUCTO ENTUBADO)

La chimenea es la parte de tubería vertical y a cubierta que genera una depresión de al menos 10 Pa sobre el tubo de conexión. Además es elemento fundamental para el correcto funcionamiento de un aparato a pellet, una correcta instalación de este elemento evita más del 50% de las potenciales averías que se puedan presentar.

Para una correcta instalación de una chimenea debemos seguir unas sencillas reglas:

- N. Las dimensiones internas de la chimenea de humos no deben sobrepasar 20 cm de diámetro aunque el máximo recomendado es 18 cm de diámetro.
- O. La dimensión de la sección de tubería debe ser:
 - **mínimo Ø100 mm**
 - **máximo recomendado Ø180 mm**
- P. Tiene que tener un curso vertical sin estrangulamientos, ser realizada con materiales estancos a humos e impermeables al agua de condensación, térmicamente aislados e idóneos para permanecer en el tiempo con las cargas mecánicas y térmicas normales.
- Q. Colocar en la base de la chimenea un dispositivo de inspección que permita efectuar controles periódicos y las operaciones de limpieza que deben realizarse periódicamente. Este dispositivo puede ser una Te de registro y la periodicidad dependerá de la calidad del combustible y el tipo de instalación pudiendo variar entre una vez cada cuatro meses y una vez al año.
- R. En caso de tubería exterior, debe utilizarse sólo tubos aislados (doble pared) de acero inoxidable lisos internamente fijados a la pared. (no está admitido el uso de tubos inox flexibles)
- S. En casos en los que la tramada de tubería discorra por el interior pero tengamos muchos metros verticales se deberá prever el uso de tubería aislada al menos en los últimos metros para evitar el enfriamiento de los humos y en consecuencia la generación de condensados.
- T. Cuando la tubería discurre por el interior de una chimenea de obra ya construida se considerará esta como tubería exterior y en consecuencia deberá ser de doble pared aislada.
- U. La altura vertical mínima desde la salida de humos de la estufa hasta la salida de gases deberá ser al menos de 3,5 metros.
- V. Como norma general la chimenea contará con una altura vertical mínima después del tramo horizontal de conexión de humos de 3,5m.
- W. La chimenea no debe contener desviaciones superiores a 45° y en caso de producirse estas se le restará 0,5 m, por cada codo de 45° utilizado, de la longitud vertical real para calcular la longitud vertical efectiva.
- X. La chimenea tiene que ser apartada de materiales combustibles o fácilmente inflamables por medio de una cámara de aire o materiales aislantes. Verifique la distancia indicada por el fabricante de la chimenea.
- Y. No se pueden instalar aspiradores auxiliares ni a lo largo de la chimenea ni sobre el extremo de la misma.
- Z. La sección interna del conducto de chimenea puede ser redonda (preferiblemente) o cuadrada con los lados conectados con radio mínimo 20 mm.
- AA. Hacer revisar la eficiencia de la chimenea por un fumista experto y, si fuese necesario, entubar el conducto de evacuación de humos con material conforme a las normas vigentes.
- BB. La evacuación de los productos de la combustión debe efectuarse por el techo.
- AC. El conducto de evacuación de humos debe disponer del marcado CE según la norma EN 1443.
- AD. La salida de humos sobresaldrá mínimo 50cm por encima del punto más alto del tejado.
- AE. Siempre se deben respetar las normas del país donde se ha de instalar el producto, por ej. en España RITE.



Se recomienda comprobar en los datos de la placa del conducto de evacuación de humos, las distancias de seguridad que deben respetarse cuando hay presencia de materiales combustibles y, si es necesario, el tipo de material aislante que se debe usar.

Está prohibido conectar la estufa a un conducto de evacuación de humos colectivo o a uno compartido con otros aparatos de combustión o con descargas de campanas.

Está prohibido usar la descarga directa hacia la pared o hacia espacios cerrados, o a cualquier otra forma de descarga no prevista por la normativa vigente en el país de instalación.

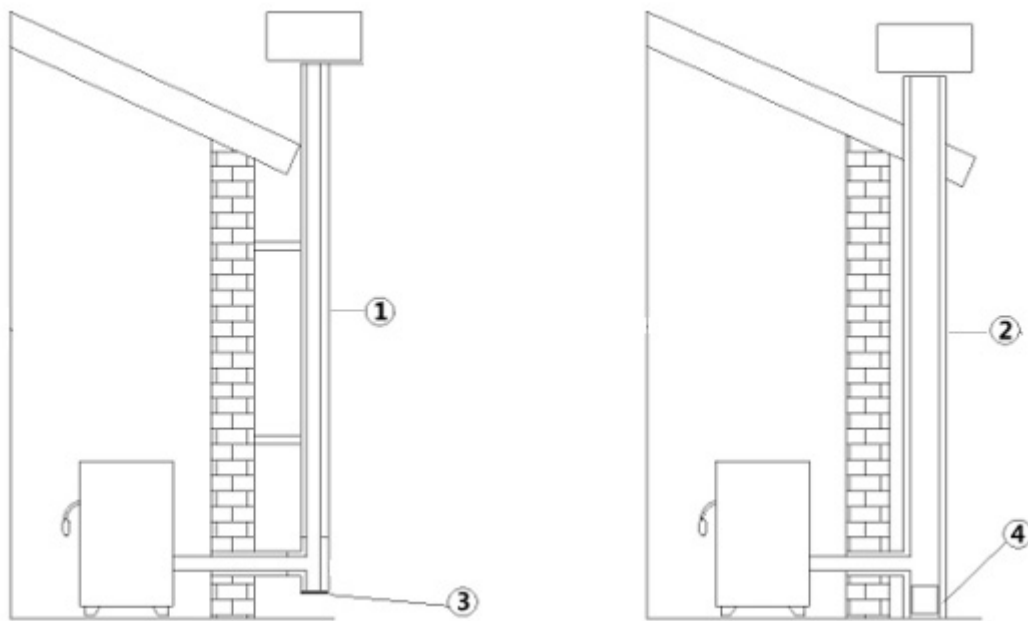


Fig. 5 - Conducto de chimenea

LEGENDA

1	Conducto de chimenea con tubos inox aislados
2	Conducto de chimenea en chimenea existente
3	Tapón de inspección
4	Puerta de inspección

- La chimenea debe estar equipada con CE según la norma EN 1443. Adjuntamos un ejemplo de placa:



Fig. 6 - Ejemplo de placa

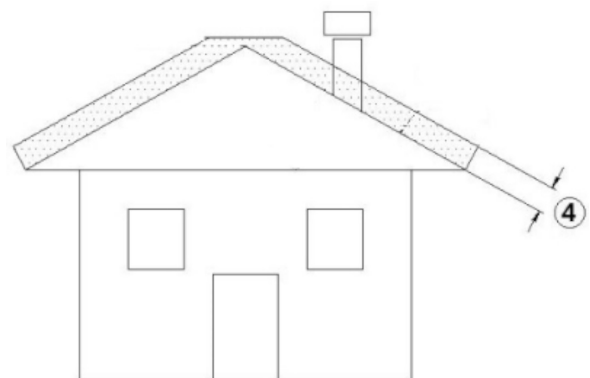


Fig. 7 - Zona de reflujo

3.6 SOMBRERETE DE LA CHIMENEA

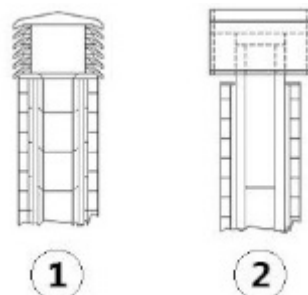


Fig. 8 - Extremos de chimenea antiviento

El sombrero o extremo de chimenea tiene una función importante para un buen funcionamiento del aparato calefactor, para una correcta elección del sombrero este debe cumplir los siguientes requisitos:

- AF. Tener una sección interna equivalente a aquella de la tubería de humos (no mas grande ni mas pequeña!!).

- AG. Tener una sección de salida no menor del doble de la sección interna de la tubería de humos.
- AH. Estar construido de modo que se impida la entrada en la tubería de lluvia, nieve o cualquier cuerpo extraño.
- AI. Estar posicionado de modo que garantice una adecuada dispersión del humo y salir fuera de la zona de reflujo para evitar contra-presiones.
- AJ. Está terminantemente prohibido utilizar una red o malla anti pájaros en la extremidad del tubo de descarga puesto que podría provocar un funcionamiento anómalo de la estufa.
- AK. Controlar rigurosamente que haya sido instalada una cumbrera o sombrero anti viento **Fig. 8** según las normas vigentes. Del terminal, cumbrera o sombrero adecuado dependerá en gran medida la correcta evacuación de los humos y previene muchos problemas de instalación.

3.7 MANUTENCIÓN

- Los conductos de evacuación de humos (conducto de humos + conducto de humos + sombrerete de la chimenea) deben ser siempre limpiados, deshollinados y revisados por un deshollinador experto, de conformidad con la normativa local, con las indicaciones del fabricante de la chimenea y con las directivas de su compañía de seguros. .
- En caso de duda, aplique siempre la normativa más restrictiva.
- Haga que un deshollinador experimentado revise y limpie la chimenea y el deshollinador al menos una vez al año. El deshollinador debe emitir una declaración escrita de que el sistema es seguro.
- La falta de limpieza pone en peligro la seguridad.

4 AIRE DE COMBUSTIÓN

4.1 TOMA DE AIRE

Es obligatorio disponer de una toma de aire externa adecuada que permita la aportación de aire comburente necesaria para el funcionamiento correcto del aparato. El aporte del aire entre el exterior y el local de instalación puede producirse con una toma del aire libre, o bien, canalizando el aire directamente al exterior (***) .

La toma de aire libre debe:

- realizarse a una altura cercana al suelo en cualquier caso, no superior a la altura del aparato;
- estar protegida siempre con una rejilla externa y de forma que no se obstruya con ningún objeto;
- tener una superficie libre total mínima de 80 cm² (al neto de la rejilla);

La presencia de otros dispositivos aspirantes en el mismo local o en habitaciones comunicantes de la misma unidad de vivienda (por ejemplo: vmc, ventilador eléctrico para la extracción del aire viciado, campana de cocina, otras estufas, etc.) puede poner en depresión el ambiente. En ese caso, excluyendo las instalaciones estancas, es necesario comprobar que, con todos los equipos encendidos, el local de instalación no se ponga en depresión con más de 4 Pa con respecto al exterior. Si es necesario, aumente la sección de entrada de la toma de aire.

Se puede canalizar al exterior el aire necesario para la combustión, conectando la toma de aire exterior directamente a la entrada del aire comburente, que normalmente está situada en la parte trasera del aparato.

La toma de aire exterior canalizada debe:

- realizarse a una cota cercana al suelo y nunca superior a la altura del aparato
- protegerse con una rejilla que garantice una superficie neta igual a la sección del conducto de canalización y realizarse de tal forma que no pueda ser obstruida por ningún objeto.
- La toma de aire puede realizarse directamente en una pared del local de instalación que se comunice con el exterior, o bien indirectamente en los locales contiguos y comunicados de forma permanente con el de instalación, de acuerdo con cuanto establecen las normativas vigentes.

El conducto de canalización debe tener las siguientes dimensiones (cada curva de 90° equivale a un metro lineal):

(***) En caso de canalización del aire comburente en productos no estancos, compruebe siempre que el local de instalación no se ponga en depresión con más de 4 Pa con respecto al exterior, de lo contrario, prepare una toma de aire adicional en el ambiente.

Por debajo de 15 kW:

Diámetro del conducto de aire	Longitud máxima (conducto liso)	Longitud máxima (conducto corrugado)
50 mm	2 m	1 m
60 mm	3 m	2 m
80 mm	7 m	4 m
100 mm	12 m	9 m

Por encima de 15 kW:

Diámetro del conducto de aire	Longitud máxima (conducto liso)	Longitud máxima (conducto corrugado)
50 mm	-	-
60 mm	1 m	-
80 mm	3 m	1 m
100 mm	7 m	4 m

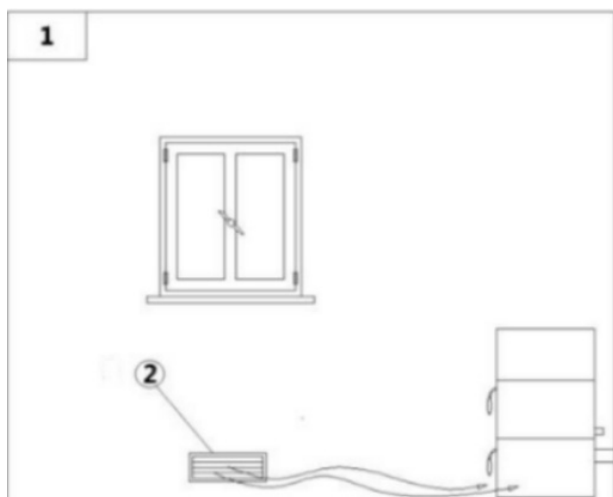


Fig. 9 - Afluencia del aire directa

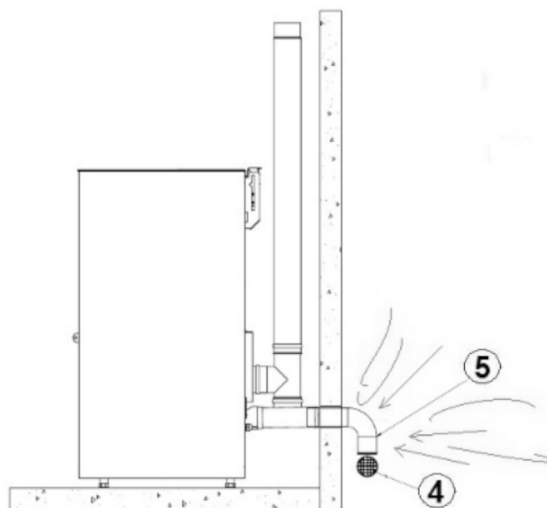


Fig. 10 - Toma de aire en caso de instalación estanca

LEYENDA	Fig. 9 Fig. 10
1	Lugar a ventilar
2	Toma de aire externa
4	Rejilla de protección
5	La entrada a la curva se gira hacia abajo

4.2 TOMA DE AIRE COMBURENTE EN CASO DE INSTALACIÓN ESTANCA

Procedimiento de conexión a la estufa en cámara estanca con sistema concéntrico:



Fig. 11 - Fase 1

- Conectar el tubo de toma del aire al tubo del aire comburente de la estufa y apretar todo con una abrazadera (véase [Fig. 11]).

5 EJEMPLOS DE INSTALACIÓN (DIÁMETROS Y LONGITUDES QUE SE DEBEN CALCULAR)

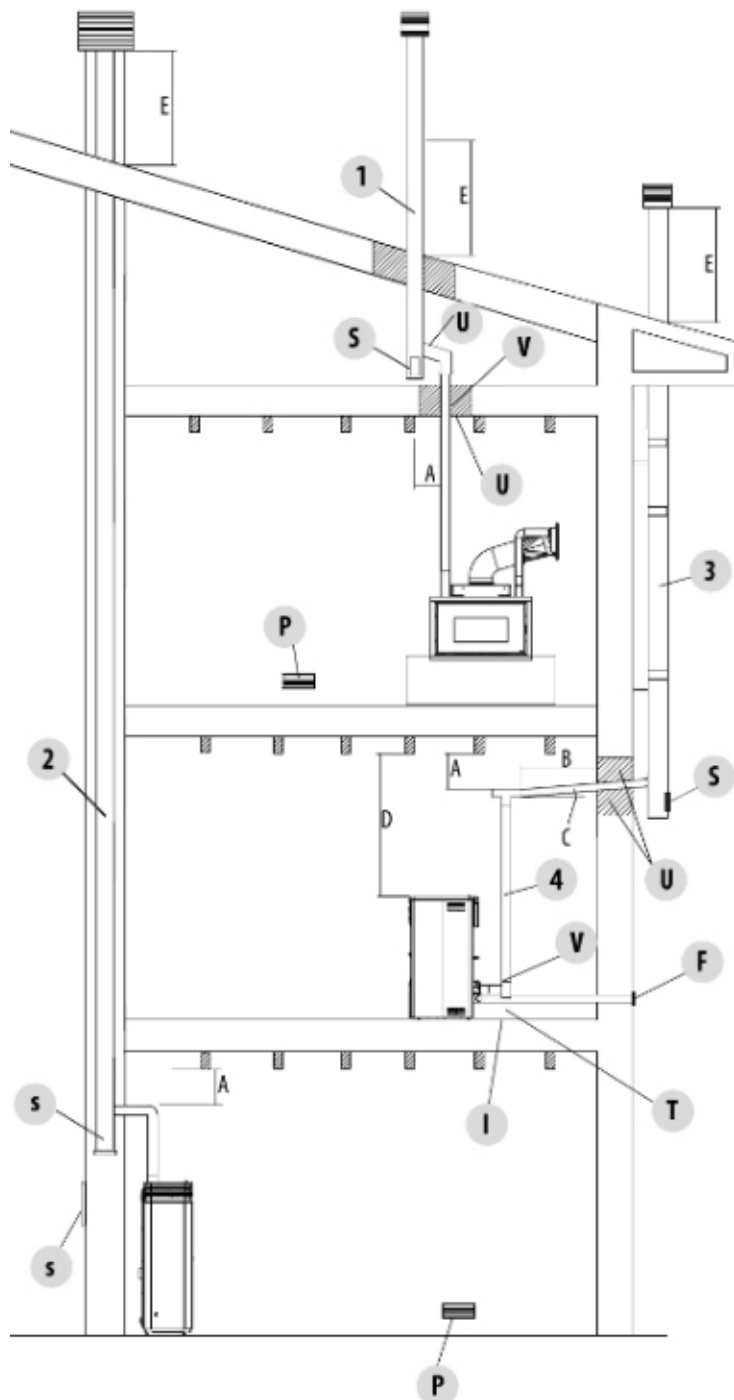


Fig. 12 - Sistema de evacuación de humos

1. Instalación de un conducto de evacuación de humos con orificio para el paso del tubo aumentado con: un mínimo de 100 mm alrededor del tubo, si está en contacto con partes no inflamables como cemento, ladrillos, etc., o bien, un mínimo de 300 mm alrededor del tubo (o según se indica en los datos de la placa), si está en contacto con partes inflamables como madera, etc. En ambos casos, es conveniente colocar un aislante adecuado entre el conducto de evacuación de humos y el forjado. Le recomendamos comprobar y respetar los datos de la placa del conducto de evacuación de humos y, en particular, las distancias de seguridad con respecto a los materiales combustibles. Las reglas mencionadas anteriormente también son válidas para orificios realizados en paredes.

2. Conducto de evacuación de humos viejo, entubado con una compuerta exterior para permitir la limpieza de la chimenea.

3. Conducto de evacuación de humos exterior realizado exclusivamente con tubos de acero inoxidable aislados, es decir, con doble pared: todo ello deberá estar perfectamente fijado a la pared. Con sombrero de chimenea antiviento.

4. Sistema de canalización mediante empalmes en T que facilita la limpieza sin tener que desmontar los tubos.

LEYENDA	Fig. 12
U	Aislante
V	Eventual aumento de diámetro
I	Tapón de inspección
S	Compuerta de inspección
P	Toma de aire
T	Empalme en T con tapón de inspección
A	Distancia del material combustible (placa del canal de humos)
B	Máximo 4 m
C	Mínimo 3° inclinación
D	Distancia de material combustible (placa del aparato)
E	Zona de reflujos
F	Canalización de aire



Las indicaciones incluidas en este capítulo se refieren explícitamente a la normativa italiana de instalación UNI 10683. En cualquier caso, respete siempre las normativas vigentes en el país de instalación.

6 MONTAJE

6.1 PREMISA

La instalación de la instalación térmica (generador + aporte de aire comburente + sistema de evacuación de los productos de la combustión + eventual instalación hidráulica/aeráulica) debe efectuarse cumpliendo con las leyes y normas vigentes (*) y debe ser ejecutada por un técnico habilitado, que deberá entregar una declaración de conformidad del sistema al responsable de la instalación y que se asumirá toda la responsabilidad relativa a la instalación final y al consiguiente buen funcionamiento del producto.

La empresa fabricante declina toda responsabilidad en caso de instalaciones no conformes a las leyes vigentes y uso inadecuado del aparato.

En especial, deberá asegurarse de que:

- El ambiente sea idóneo a la instalación del aparato (capacidad de carga del suelo, presencia o posibilidad de realizar una instalación eléctrica/hidráulica/aeráulica adecuada cuando esté previsto, volumetría compatible con las características del aparato, etc.).
- El equipo esté conectado a un sistema de evacuación de los humos dimensionado correctamente según la EN 13384-1, que sea resistente al fuego del hollín y que respete las distancias exigidas para los materiales combustibles, que figura en los datos de la placa.
- Haya un aporte adecuado de aire comburente al servicio del aparato.
- Otros equipos de combustión o dispositivos de aspiración instalados no pongan en depresión el local donde está instalado el producto, con más de 4 Pa con respecto al exterior (solo para instalaciones estancas se permite un máximo de 15 Pa de depresión ambiente).

(*) La norma nacional de referencia para la instalación de los equipos domésticos es la UNI 10683 (IT) - DTU NF 24.1 (FR) - DIN 18896 (DE) - NBN B 61-002 (BE) - Real Decreto 1027/2007 (ES) - Paesi Bassi (NL) Bouwbesluit - Danmark (DK) BEK n° 541 del 27/04/2020.

Se exige respetar las distancias de seguridad del equipo con respecto a los materiales combustibles, para evitar graves daños a la salud de las personas y a la integridad de la vivienda.

La instalación del aparato debe garantizar un fácil acceso para el mantenimiento del mismo, de los canales de humos y de la chimenea.

Mantenga siempre una distancia y una protección adecuadas a fin de evitar que el producto entre en contacto con el agua.

Se prohíbe la instalación de la estufa en locales con peligro de incendio.

Excepto en las instalaciones estancas, además queda prohibido que existan en el mismo local o en locales anexos, aparatos con combustible líquido que funcionan sin interrupción o de forma discontinua, que toman el aire comburente del local en el que están instalados, o aparatos a gas de tipo B, destinados a calentar con o sin producción de agua caliente sanitaria.



Por instalación estanca se entiende que el producto está certificado como estanco y que su instalación (canalización de aire comburente y conexión a la chimenea) se realiza con sistema hermético respetando el ambiente de instalación.

Una instalación estanca no consume el oxígeno de la habitación, ya que recoge todo el aire del ambiente exterior (si está debidamente canalizado) y permite instalar el producto en el interior de todas las casas que requieren un elevado grado de aislamiento, como las “casas pasivas” o “de alta eficiencia energética”. Gracias a esta tecnología, no existe ningún riesgo de emisiones de humo en la habitación y no son necesarias las tomas de aire libres ni consiguientemente las rejillas de ventilación.

Como consecuencia, no habrá más flujos de aire frío en la habitación, haciéndola más confortable y aumentando la eficiencia general de la instalación. La estufa estanca en una instalación estanca es compatible con la presencia de ventilación forzada o con locales que pueden entrar en depresión con respecto al exterior.

6.2 DISTANCIAS MÍNIMAS

Respete las distancias de objetos inflamables (sofás, muebles, revestimientos de madera, etc.) tal como se especifica en el esquema de abajo. En caso de presencia de objetos que se consideren especialmente sensibles al calor, como muebles, cortinas, sofás, aumente la distancia de estos con respecto a la estufa de forma preventiva, para evitar posibles deterioros debidos al calor que produce.

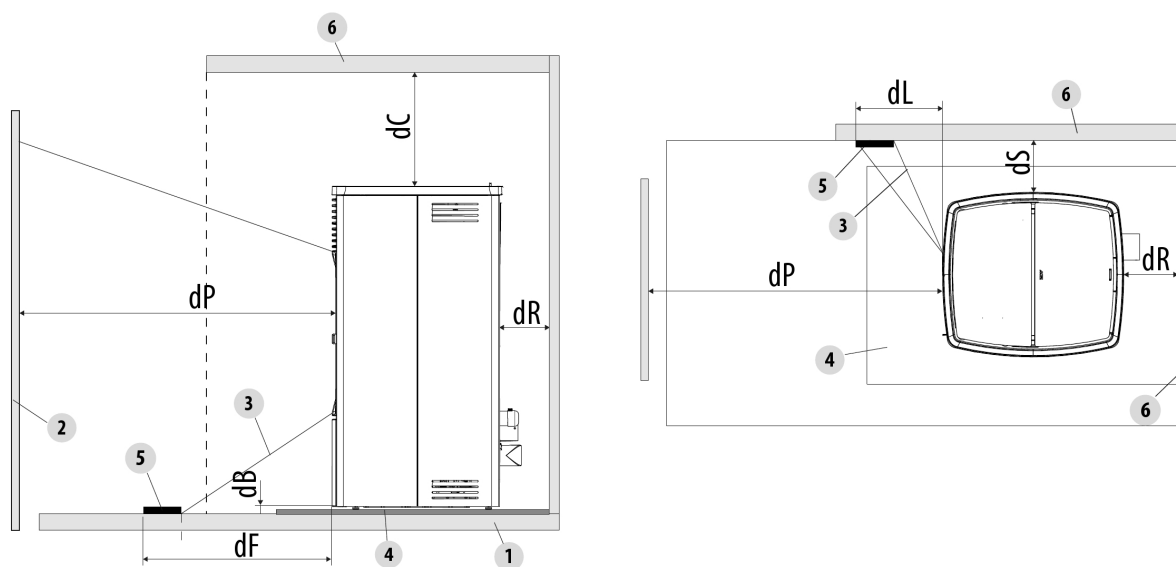


Fig. 13 - Distancias de seguridad con respecto a material combustible (mm)

LEGENDA	Fig. 13
dR (distancia de parte posterior)	200 mm
dS (distancia lateral)	300 mm
dB (distancia inferior)	0 mm
dC (distancia superior)	750 mm
dP (irradiación frontal)	1000 mm
dF (irradiación al suelo)	1000 mm
dL (irradiación lateral)	1000 mm
1	SUELO
2	MATERIAL COMBUSTIBLE FRONTAL
3	ZONA SOMETIDA A IRRADIACIÓN
4	SUPERFICIE PROTEGE-SUELO
5	SUPERFICIE IRRADIADA QUE SE DEBE PROTEGER
6	SUPERFICIE COMBUSTIBLE POSTERIOR/LATERAL/SUPERIOR

Si el suelo es de material combustible, utilice una protección de material incombustible (acero, cristal...) que proteja también la parte delantera contra las posibles caídas de combustibles durante las operaciones de limpieza.



En presencia de suelo de material combustible monte siempre una superficie protege-suelo.

Instale la estufa separada de eventuales paredes o superficies no combustibles, respetando una circulación de aire mínima de **200 mm** (posterior) y **300 mm** (lateral) que permita una eficaz aireación del aparato y una buena distribución del calor en el ambiente.

Garantice siempre una distancia adecuada para que se pueda acceder fácilmente durante la limpieza y el mantenimiento extraordinario. Si no es posible, debe permitirse que haya una distancia con respecto a las paredes o a obstáculos adyacentes al producto. Esta operación (*) debe realizarla un técnico habilitado para desconectar los conductos de evacuación de los productos de la combustión y su restablecimiento posterior.

Para los generadores conectados a la instalación hidráulica debe prepararse una conexión entre la instalación en sí y el producto, que permita que en la fase de mantenimiento extraordinario efectuado por un técnico habilitado, sea posible desplazar el generador 1 de 50 cm con respecto a la pared, por lo menos, sin vaciar la instalación (por ejemplo, usando una doble compuerta de corte o una conexión flexible adecuada).

(*) La norma nacional de referencia para la instalación de los equipos domésticos es la UNI 10683 (IT) - DTU NF 24.1 (FR) - DIN 18896 (DE) - NBN B 61-002 (BE) - Real Decreto 1027/2007 (ES)

Paesi Bassi (NL) Bouwbesluit - Danmark (DK) BEK n° 541 del 27/04/2020.

6.3 SITIO OCUPADO

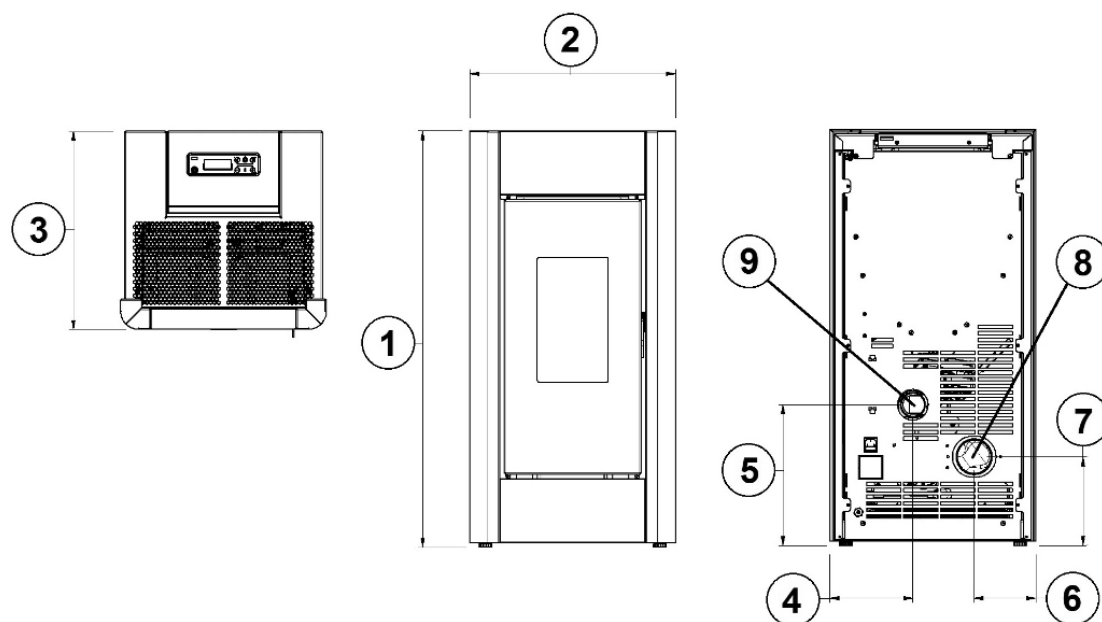


Fig. 14 - Dimensiones generales: SWEET 7

LEYENDA	Fig. 14
1	95 cm
2	47 cm
3	45,2 cm
4	17,9 cm
5	32,4 cm
6	13,1 cm
7	20,5 cm
8	Salida de humos d.8 cm
9	Toma de aire comburente d.6 cm

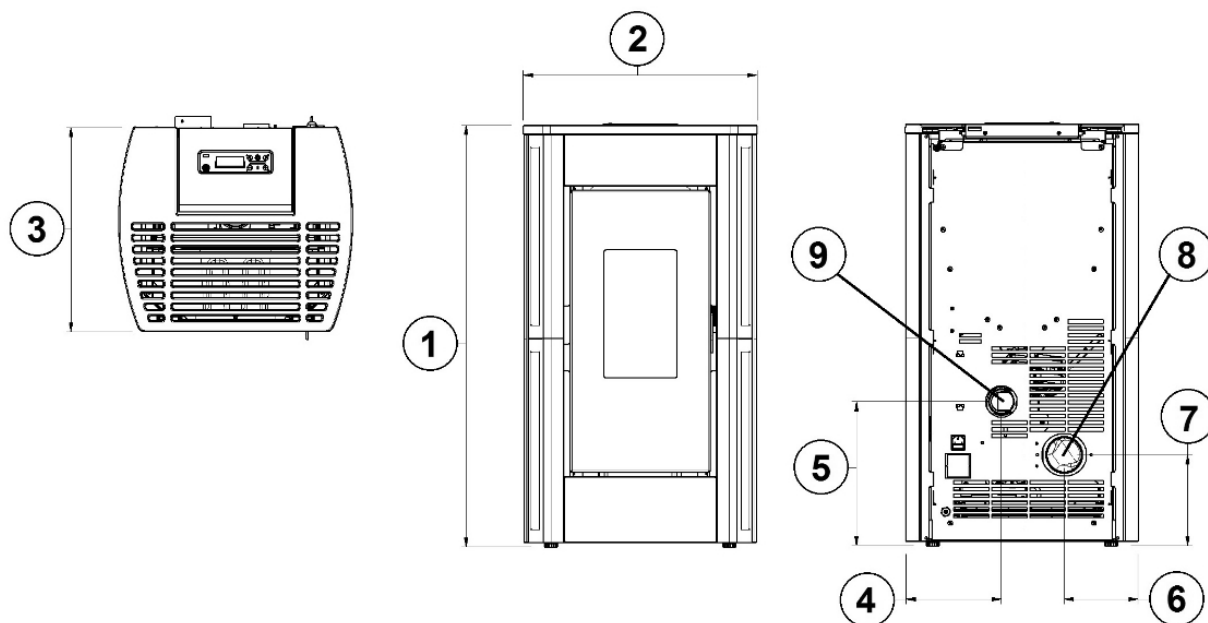


Fig. 15 - Dimensiones generales: PERLA 7

LEYENDA	Fig. 15
1	94 cm
2	52,1 cm
3	45,6 cm
4	21,3 cm
5	32,4 cm
6	16,5 cm
7	20,5 cm
8	Salida de humos d.8 cm
9	Toma de aire comburente d.6 cm

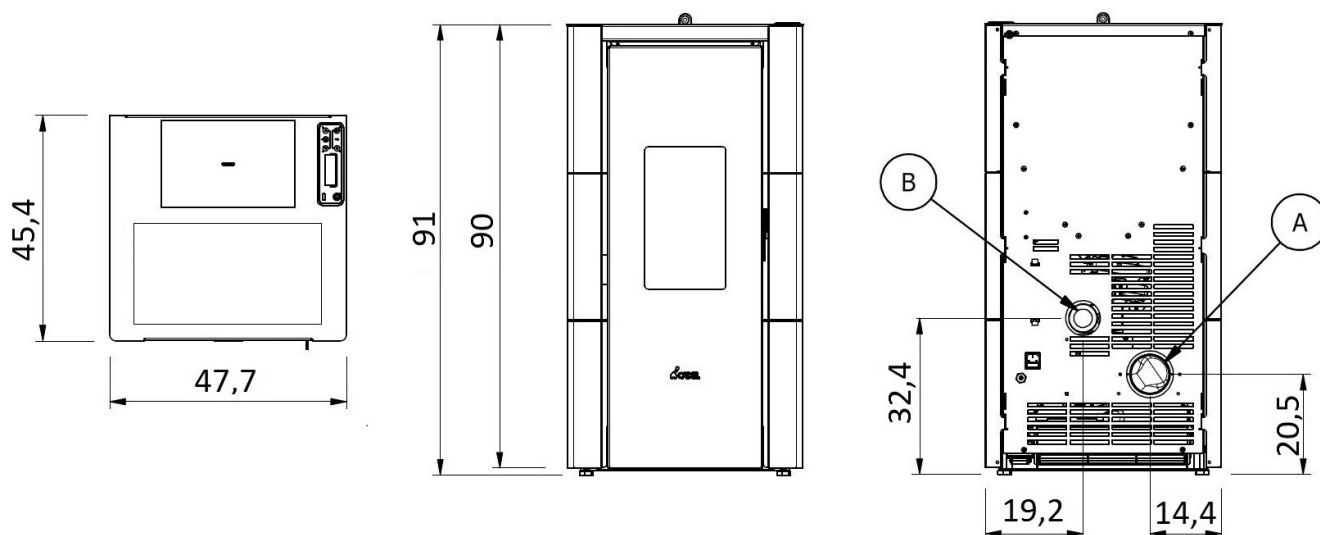


Fig. 16 - Dimensiones generales: CRISTAL 7 - LEE 7

LEYENDA	Fig. 16
A	Salida de humos d.8 cm
B	Toma de aire comburente d.6 cm

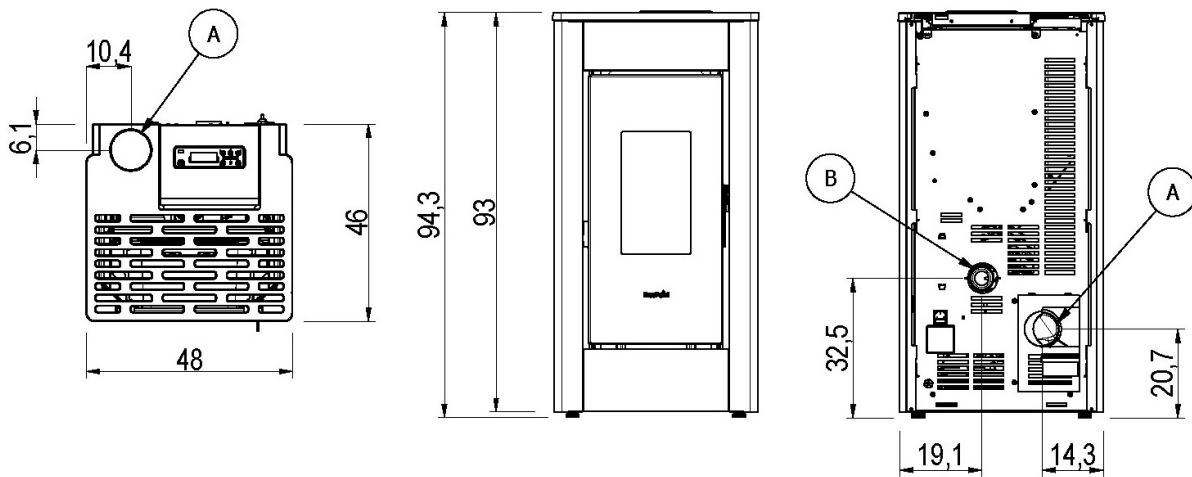


Fig. 17 - Dimensiones generales: SHARP 7

LEGENDA	Fig. 17
A	Salida de humos d.8 cm
B	Toma de aire comburente d.6 cm

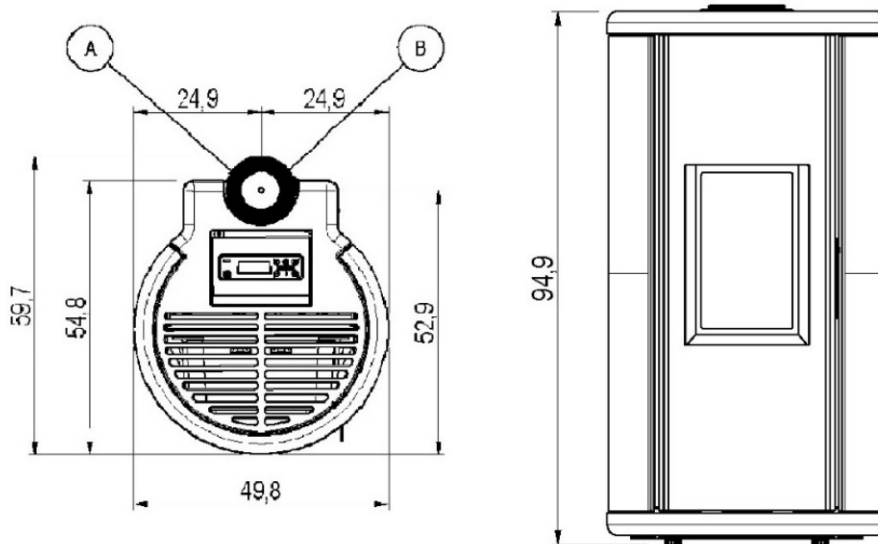


Fig. 18 - Dimensiones generales: SOUND SUP-Twin - 7UP-Twin

LEGENDA	Fig. 18
A	Salida de humos d.8 cm
B	Toma de aire comburente d.13 cm

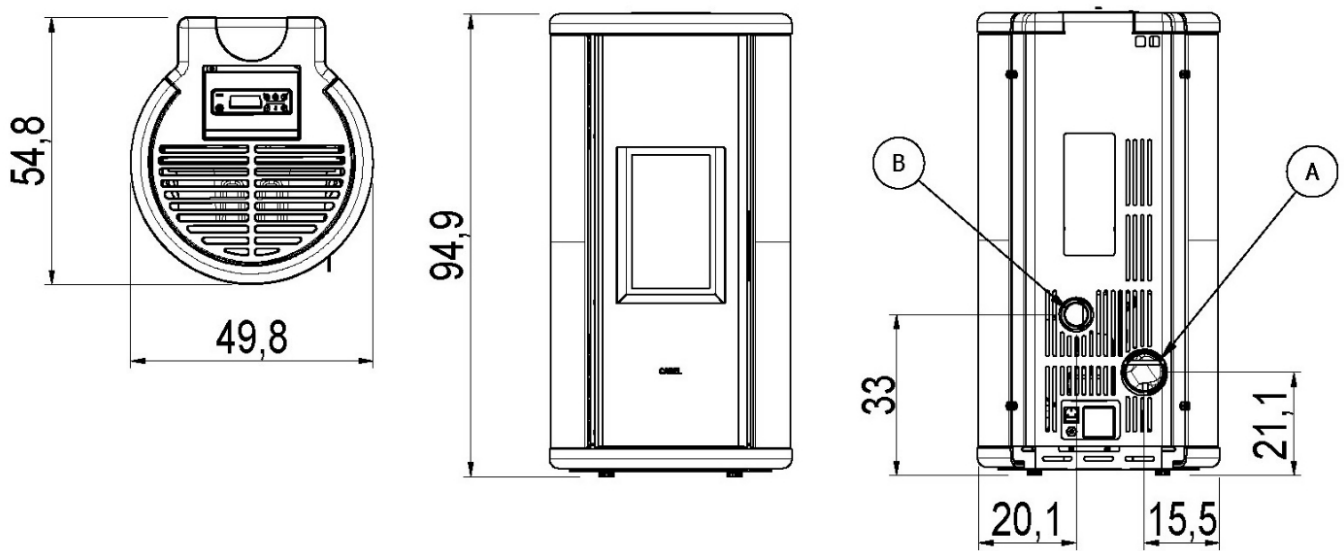


Fig. 19 - Dimensioni generali: SOUND 5PS - 7PS

LEGENDA	Fig. 19
A	Salida de humos d.8 cm
B	Toma de aire comburente d.6 cm

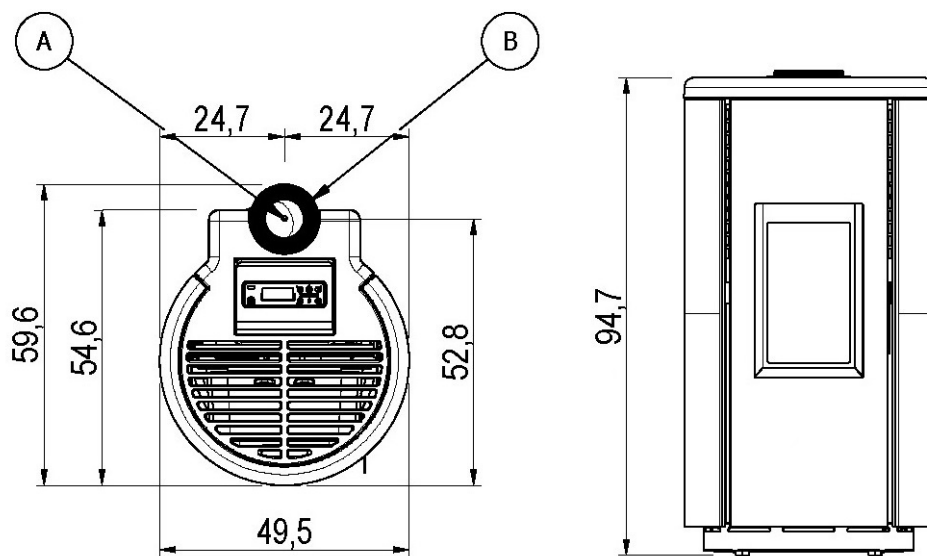


Fig. 20 - Dimensiones generales: CHROME 5-7 - ROUND 5-7

LEGENDA	Fig. 20
A	Salida de humos d.8 cm
B	Toma de aire comburente d.13 cm

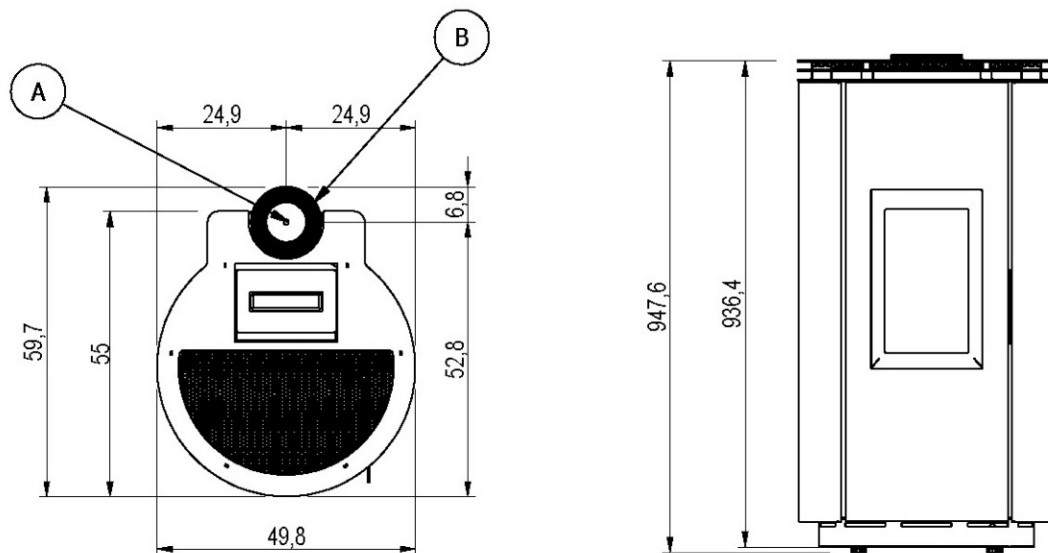


Fig. 21 - Dimensiones generales:: FLOYD 5 - 7

LEGENDA Fig. 21

A	Salida de humos d.8 cm
B	Toma de aire comburente d.13 cm

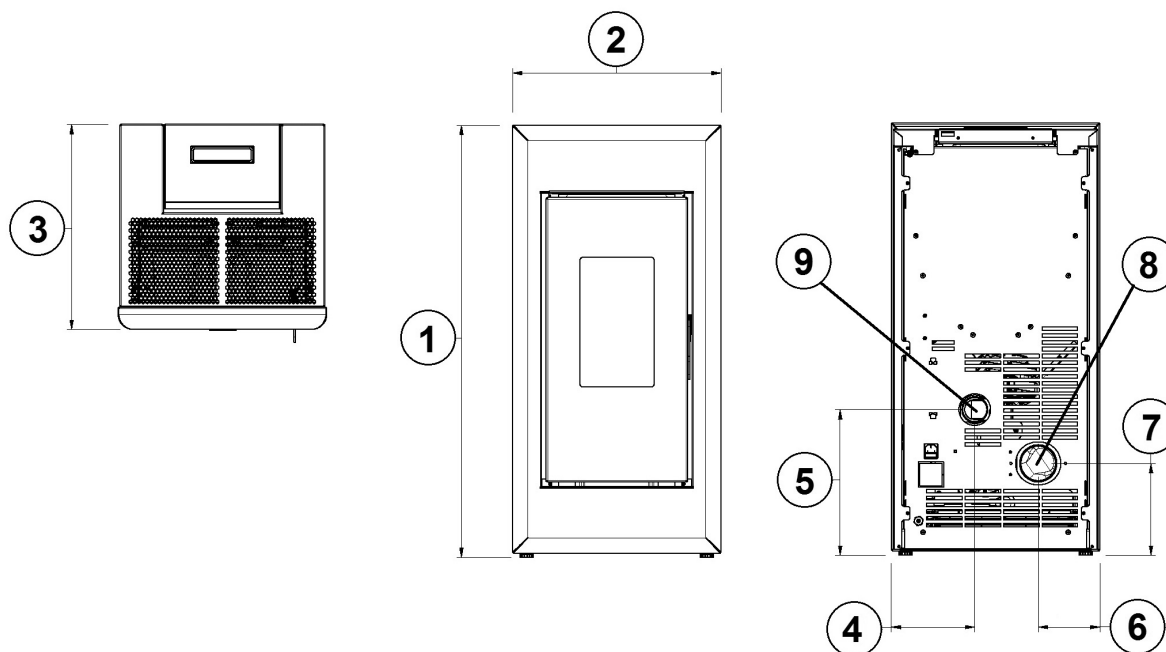


Fig. 22 - Dimensioni generali: ONE7 - BEAM 7 - ACCENT K7

LEYENDA Fig. 22

1	95,2 cm
2	46 cm
3	45,2 cm
4	18,9 cm
5	31,4 cm
6	13,6 cm
7	20,2 cm
8	Salida de humos d.8 cm
9	Toma de aire comburente d.6 cm

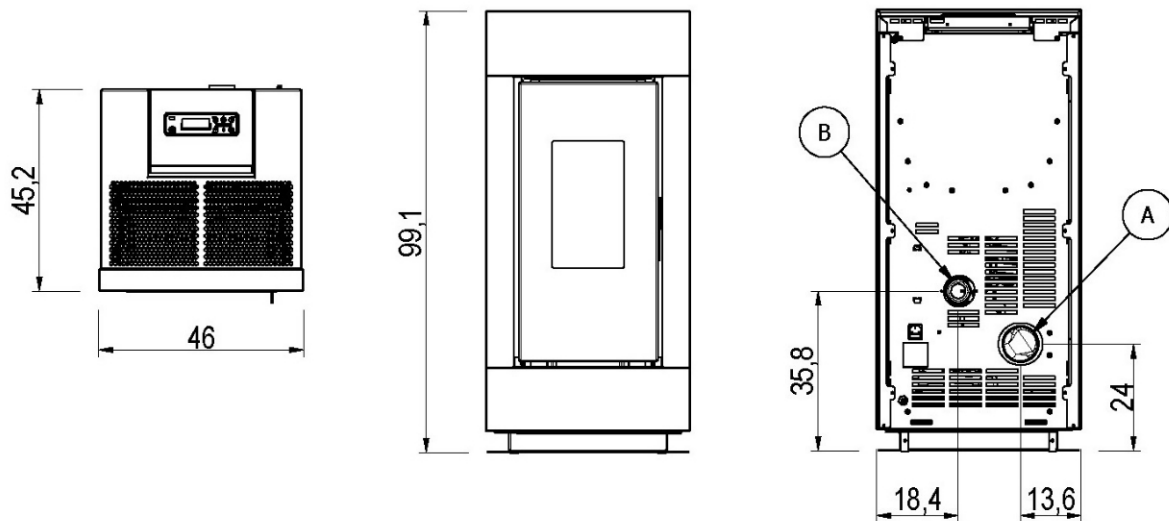


Fig. 23 - Dimensiones generales: ACCENT 7

LEYENDA	Fig. 23
A	Salida de humos d.8 cm
B	Toma de aire comburente d.6 cm

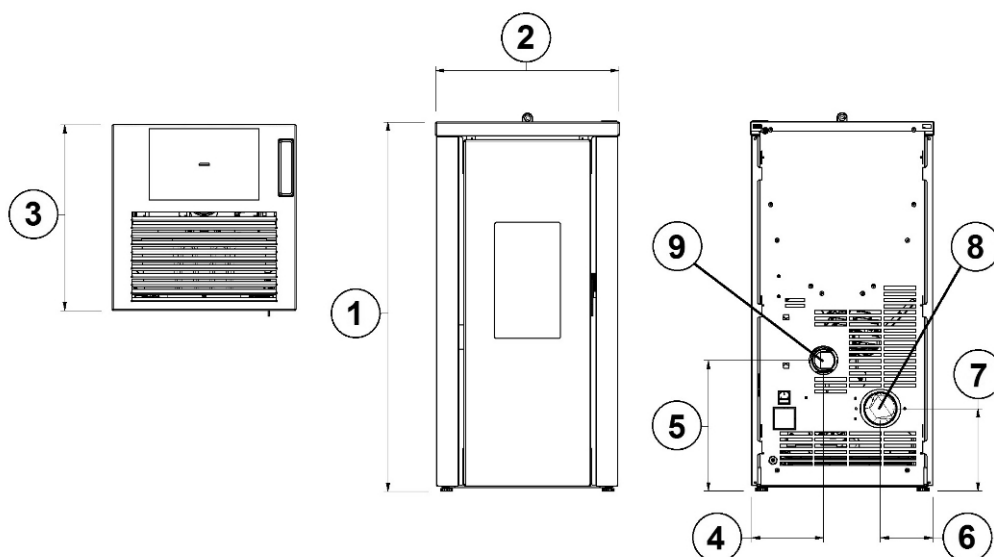


Fig. 24 - Dimensiones generales: LORD 7 - VERA 7

LEYENDA	Fig. 24
1	90,7 cm
2	45,2 cm
3	45,7 cm
4	18,2 cm
5	31,4 cm
6	12,9 cm
7	20,2 cm
8	Salida de humos d.8 cm
9	Toma de aire comburente d.6 cm

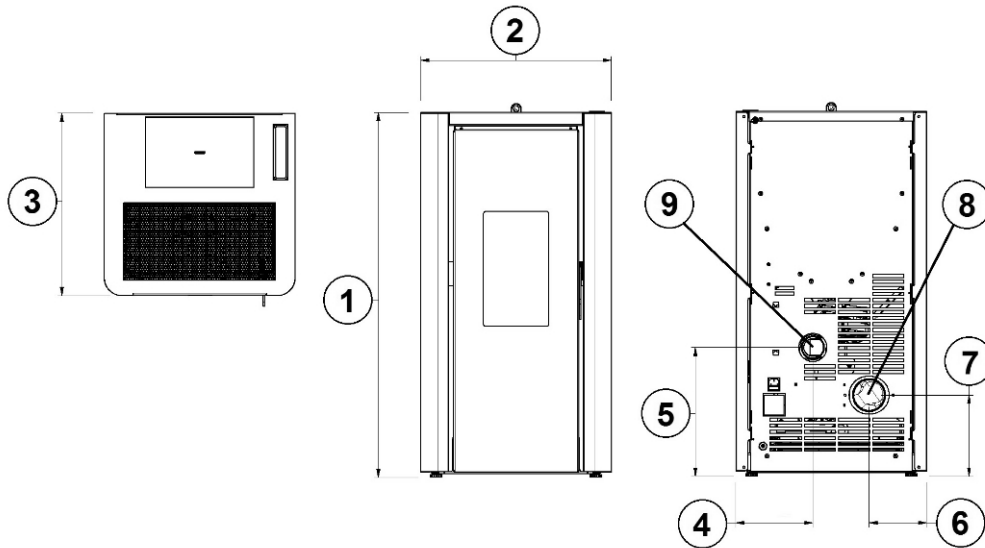


Fig. 25 - Dimensiones generales: INDIGO 7

LEYENDA	Fig. 25
1	90,7 cm
2	45,2 cm
3	45,7 cm
4	18,2 cm
5	31,4 cm
6	12,9 cm
7	20,2 cm
8	Scarico fumi d.8 cm
9	Presa aria comburente d.6 cm

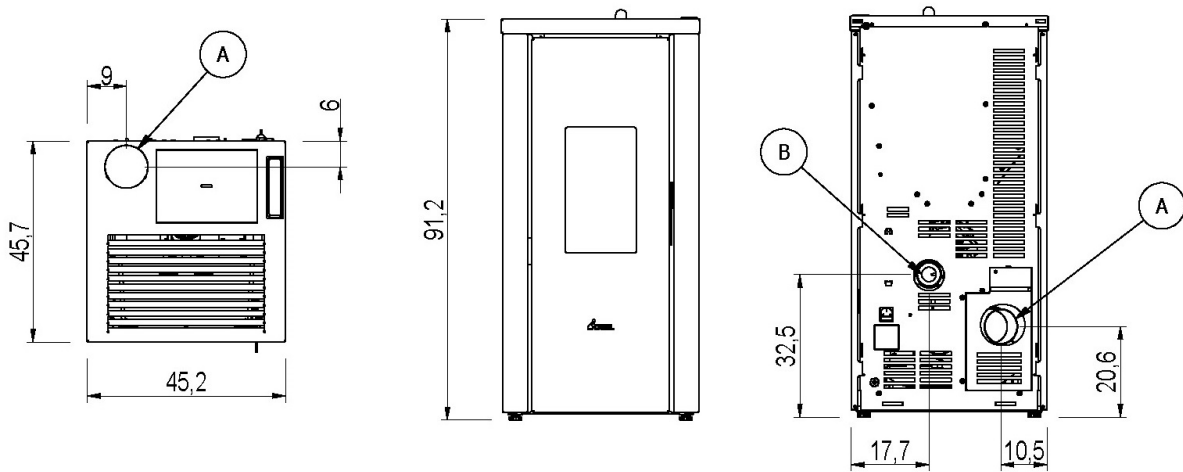


Fig. 26 - Dimensiones generales: VERA 7UP

LEYENDA	Fig. 26
A	Salida de humos d.8 cm
B	Toma de aire comburente d.6 cm

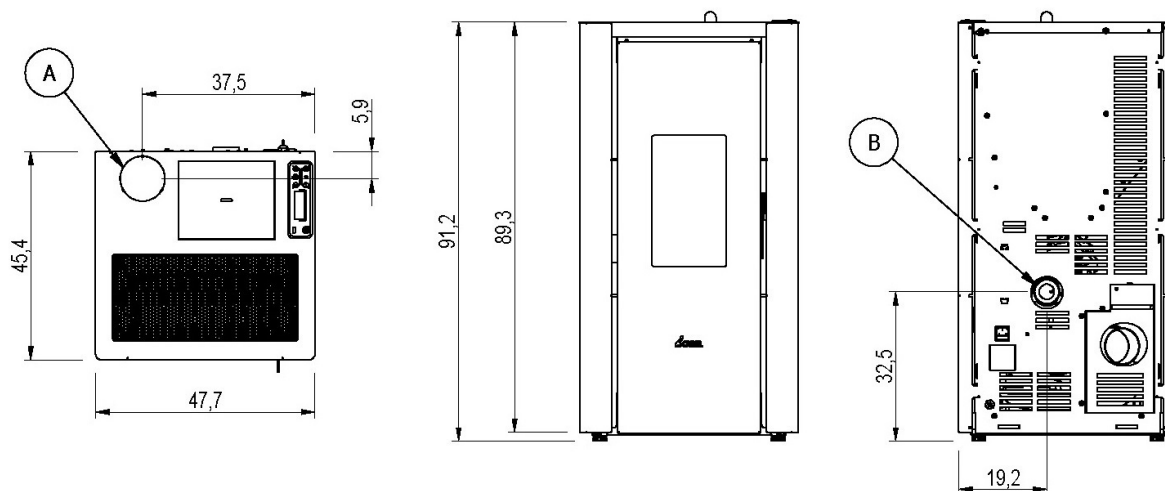


Fig. 27 - Dimensiones generales: CRISTAL 7UP

LEGENDA	Fig. 27
A	Salida de humos d.8 cm
B	Toma de aire comburente d.6 cm

6.4 DESMONTAJE/MONTAJE DE LA PUERTA HOGAR

Para algunas operaciones (por ejemplo: montaje de las paredes laterales y limpieza) hay que desmontar la puerta hogar. Para desmontar la puerta, proceda de la manera siguiente:

- Abra la puerta.
- Desatornille los tornillos de la bisagra superior (véase Fig. 28).
- Retire la bisagra, pero mantenga la puerta en su lugar (véase Fig. 29).
- Levante la puerta y desengánchela de la bisagra inferior (véase Fig. 30).
- Para el montaje, realice las operaciones anteriores en orden inverso.



Fig. 28 - Extracción de los tornillos



Fig. 29 - Retire la bisagra



Fig. 30 - Retire la puerta

6.5 EXTRACCIÓN/MONTAJE DEL MARCO (SWEET7-ONE7-BEAM7-ACCENT7-ACCENT K7)

Para el montaje del marco, proceda de la manera siguiente:

- Desenrosque los 2 tornillos de la parte inferior del marco (vea Fig. 31).
- Empuje el marco hacia arriba y desenganche los dientes (véase Fig. 32).
- Retire el marco (véase Fig. 33).
- Para el montaje del marco, realice las operaciones anteriores en orden inverso.

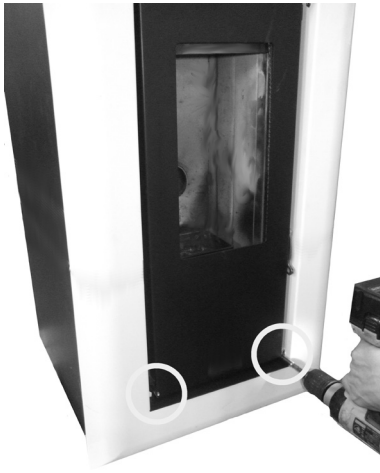


Fig. 31 - Quita los tornillos



Fig. 32 - Desenganche el marco



Fig. 33 - Retire el marco

6.6 EXTRACCIÓN/MONTAJE DE LAS PAREDES LATERALES (SWEET7-ONE7-BEAM7-ACCENT7-ACCENT K7)

Para el desmontaje de las paredes laterales, proceda de la manera siguiente:

- Desatornille los tornillos posteriores (véase **Fig. 34**).
- Abra la pared lateral (véase **Fig. 35**) y desenganche los dientes de fijación (véase **Fig. 36**).
- Para el montaje, realice las operaciones anteriores en orden inverso.



Fig. 34 - Retire los tornillos



Fig. 35 - Desenganche las paredes laterales



Fig. 36 - Dientes de fijación

6.7 EXTRACCIÓN/MONTAJE DE LAS PAREDES LATERALES (CRISTAL7-7UP-LORD7-VERA7-7UP-INDIGO7-LEE 7)

Para el desmontaje de las paredes laterales, proceda de la manera siguiente:

- Desatornille los tornillos delanteros (véase **Fig. 37**).
- Abra la pared lateral (véase **Fig. 38**) y desenganche los dientes traseros (véase **Fig. 39**).
- Para el montaje, realice las operaciones anteriores en orden inverso.



Fig. 37 - Retire los tornillos



Fig. 38 - Gire las paredes laterales



Fig. 39 - Retire las paredes laterales

6.8 EXTRACCIÓN/MONTAJE DE LAS PAREDES LATERALES (SHARP 7)

Para el desmontaje de las paredes laterales, proceda de la manera siguiente:

- Desatornille el perfil negro trasero (véase Fig. 40)
- Fíjelo en el lateral de color (véase Fig. 41)
- Fije el lateral completo por delante y por detrás (véase Fig. 42)
- Para el montaje, realice las operaciones anteriores en orden inverso.



Fig. 40 - Retire el perfil negro



Fig. 41 - Fije el lateral de color



Fig. 42 - Fije el lateral completo

6.9 EXTRACCIÓN/MONTAJE DE LAS PAREDES TRASERAS (PERLA 7)

Para el desmontaje de las paredes traseras, proceda de la siguiente manera:

- Desatornille los tornillos delanteros del panel negro (véase Fig. 43).
- Abra la pared lateral y desenganche los dientes traseros (véase Fig. 44).
- Para el montaje, realice las operaciones anteriores en orden inverso.



Fig. 43 - Retire los tornillos



Fig. 44 - Retire las paredes laterales

6.10 MONTAJE DE LAS MAYÓLICAS (PERLA 7)

Para el montaje de las mayólicas, proceda de la siguiente manera:

- Coloque las mayólicas sobre una superficie y apoye encima el soporte de las mayólicas.
- Haga que coincidan los agujeros del perfil con los de las mayólicas y atornille todo (véase **Fig. 45**).
- Para el montaje en la estufa, véase el capítulo siguiente.



Fig. 45 - Montaje de las mayólicas

6.11 EXTRACCIÓN/MONTAJE DE LOS PERFILES DE METAL/MAYÓLICA (PERLA 7)

Para el desmontaje de los perfiles delanteros, proceda de la siguiente manera:

- Desatornille los tornillos delanteros del perfil (véase **Fig. 46**).
- Abra la pared lateral y desenganche los dientes traseros (véase **Fig. 47**).
- Para el montaje, realice las operaciones anteriores en orden inverso.



Fig. 46 - Retire los tornillos



Fig. 47 - Retire el perfil

6.12 MONTAJE DEL PEDESTAL (ACCENT 7)

Para el montaje del pedestal proceda de la siguiente manera:

- Tumbé la estufa en el suelo.
- Retire los pies de la estufa.
- Fije el pedestal enroscando con los tornillos suministrados (véase **Fig. 48**).

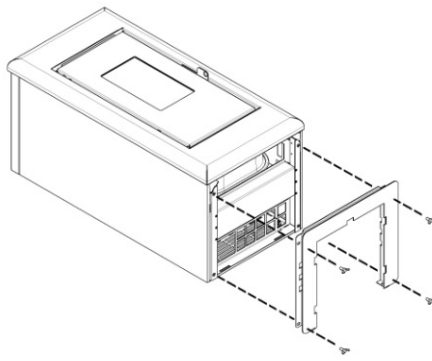


Fig. 48 - Montaje del pedestal

6.13 EXTRACCIÓN/MONTAJE DE LAS PAREDES LATERALES (CHROME - SOUND - ROUND - FLOYD)

Para el desmontaje de las paredes laterales, proceda de la manera siguiente:

- Desatornille los tornillos posteriores (véase **Fig. 49**).
- Abra la pared lateral (véase **Fig. 50**) y desenganche los dientes de fijación.
- Para el montaje, realice las operaciones anteriores en orden inverso.



Fig. 49 - Retire los tornillos



Fig. 50 - Desenganche las paredes laterales

6.14 INSTALACIÓN DE RACOR EN «T» (EXCLUYENDO CHROME - SOUND - ROUND - FLOYD - MODELOS)

Para las estufas con descarga superior, se debe instalar un racor en «T» con tapón de inspección.

Presione Carter, suelte y levante la trampilla (véase **Fig. 51 Fig. 52**). El racor en «T» debe bloquearse con la abrazadera suministrada (véase **Fig. 53 Fig. 54**).



Fig. 51 - .

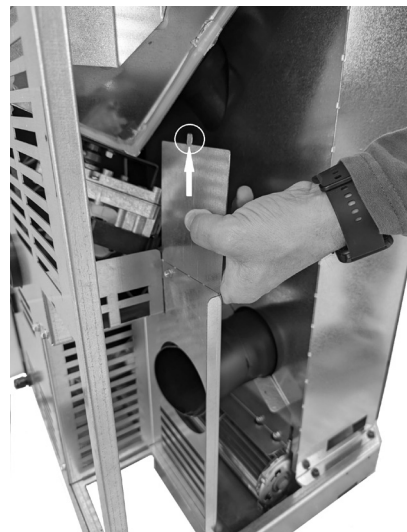


Fig. 52 - .



Fig. 53 - Racor en «T»



Fig. 54 - Racor en «T»

6.15 INSTALACIÓN DE DESCARGA POSTERIOR SHARP 7

La estufa SHARP también se puede instalar con descarga posterior.
Instale la curva de 20° suministrada (véase **Fig. 55**)



Fig. 55 - Descarga posterior SHARP

6.16 INSTALACIÓN DEL TUBO CONCÉNTRICO DE SALIDA DE HUMOS SHARP/LEE/CRISTAL/ONE/BEAM/ACCENT/PERLA/SWEET/LORD/VERA/INDIGO

Instale el tubo concéntrico Ø 80/130 mm completo con racor en T (ver **Fig. 56**)
Conectar el tubo de aire de combustión Ø 60 mm (ver **Fig. 57**)



Fig. 56 - Fase 1



Fig. 57 - Fase 2

6.17 INSTALACIÓN DE LA SALIDA DE HUMOS CONCÉNTRICA CON AIRE COMBURENTE DISOCIADO

(SOLO MODELOS CHROME/ROUND/FLOYD/SOUND)

La estufa está preparada para ser conectada al conducto de humos mediante un tubo concéntrico, gracias al racor específico instalado previamente.

Si por exigencias diferentes existe la necesidad de tomar el aire comburente directamente de una pared exterior, se puede separar el tubo del aire del racor concéntrico.

Siga estos pasos:

- Quite el cárter posterior de la estufa (véase **Fig. 58**).
- Romper el anillo precortado con unas pinzas (véase **Fig. 59**).
- Retire el tubo flexible (aire comburente) del racor concéntrico, desenroscando la banda metálica (véase **Fig. 60**).



Fig. 58 - Quitar el cárter

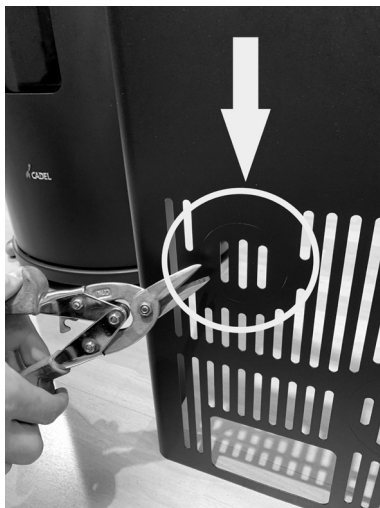


Fig. 59 - Romper el anillo



Fig. 60 - Retirar el tubo flexible

- haga pasar el tubo flexible por el orificio situado debajo del depósito (véase **Fig. 61**) y también por el orificio previamente abierto del cárter (véase **Fig. 62**).
- Vuelva a montar el cárter en la estufa (véase **Fig. 63**). El tubo está listo para ser conectado a una pared exterior.



Fig. 61 - Paso del tubo flexible 1

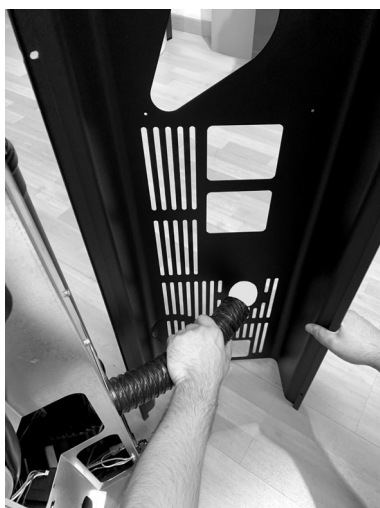


Fig. 62 - Paso del tubo flexible 2



Fig. 63 - Tubo de aire disociado

6.18 CONEXIÓN ELÉCTRICA



Importante: el aparato tiene que ser instalado por un técnico especializado!

- La conexión eléctrica se realiza por medio de un cable con enchufe en una toma de corriente adaptada a la carga y la tensión específica de cada modelo tal y como se especifica en la tabla de datos técnicos (véase **CARACTERÍSTICAS a pag. 36**).
- El enchufe tiene que ser accesible cuando el aparato es instalado.
- Asegurarse además de que la red eléctrica disponga de una toma a tierra eficiente: si no existe o es deficiente hay que prever su realización de conformidad con la norma.

- Conectar el cable de alimentación primero en la parte posterior de la estufa (véase **Fig. 64** y **Fig. 65**) y después en una toma de corriente en la pared.



Fig. 64 - Toma de corriente con interruptor general



Fig. 65 - Enchufe conectado

- No utilizar prolongadores.
- Si el cable de alimentación se encuentra dañado tiene que ser sustituido por un técnico especializado.
- Cuando la estufa no está encendida, desenchufarla.
- Una conexión eléctrica a un SAI/ACUMULADOR/ESTABILIZADOR ha de garantizar una tensión mínima de 210 V sin cambios de tensión. Teniendo en cuenta la variedad de SAI presentes en el mercado por lo que se refiere a tamaño y calidad de fabricación, no podemos proporcionar una garantía de funcionamiento una vez conectada la estufa a estos dispositivos.

6.19 CONEXIÓN A TERMOSTATO EXTERNO

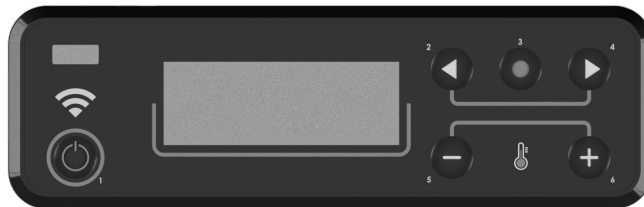


Fig. 66 - Display gráfica

La estufa es ja en función por medio de una sonda termostato alojada interiormente a la misma. Si quieren se puede conectar la estufa con un termostato externo. Esa operación tiene que ser ejecutada por un técnico especializado.

Conecte los cables provenientes del termostato externo del borne "Term opt" en la tarjeta que se encuentra en la estufa. Habilite el termostato externo (configuración de fábrica OFF), de la manera siguiente:

- Presione la tecla "menú".
- Desplácese con las flechas hasta "Impostaciones".
- Seleccione presionando "menú".
- Desplácese nuevamente con las flechas hasta "Termostato ext".
- Seleccione presionando "menú".
- Presione las teclas - +.
- Para activar el termostato externo, seleccione "On".
- Presione la tecla "menú" para confirmar.

6.20 CONEXIÓN A TERMOSTATO EXTERNO

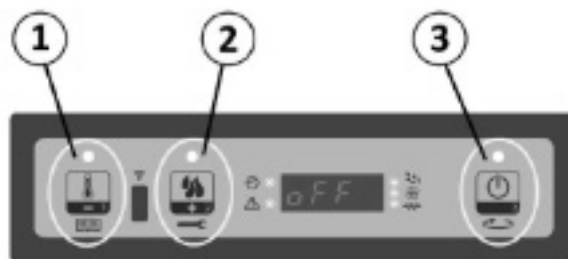


Fig. 67 - Display 3 teclas

La estufa es ja en función por medio de una sonda termostato alojada interiormente a la misma. Si quieren se puede conectar la estufa con un termostato externo. Esa operación tiene que ser ejecutada por un técnico especializado.

Conecte los cables provenientes del termostato externo del borne "Term opt" en la tarjeta que se encuentra en la estufa. Habilite el termostato externo (configuración de fábrica OFF), de la manera siguiente:

- Pulse la tecla menú durante unos segundos (1).
- Pulse varias veces la tecla P2 hasta que aparezca **M8 - Calibraciones técnicas "M8-dEFinir tEcnico"**
- Seleccione presionando la tecla P3.

- Configure la contraseña con las teclas P1 o P2 (manteniendo presionado se acelera la configuración).
- Confirmar presionando la tecla P3.
- Pulse las teclas P1 o P2 hasta que se visualice **M8 - 2 Calibrados varios** "M8-2 cALibrA diFErEnt "
- Confirmar con P3.
- Desplazarse con la tecla P3 hasta: **Pr46 Habilita Remoto** "Pr46 PErMitEn A diStA".
- Pulsar la tecla P1 o la P2 para modificar el estado.
- Confirmar con la tecla P3.
- Desplazarse con la tecla P1 o la P2 hasta M8 - **B Salida** "M8-b SAidA"
- Confirme con la tecla P3.
- Pulsar la tecla P1 (set temperatura) y establecer el valor **t-e** "t-E". Ahora el termostato exterior está habilitado.

6.21 CALIBRACIÓN DE LA ESTUFA Y MEDICIÓN DE LA DEPRESIÓN

Esta estufa lleva un punto de detección situado en el depósito para poder medir la depresión de la cámara de combustión y comprobar el funcionamiento correcto.

Para realizar esta operación haga lo siguiente:

- Conecte un presostato digital con un tubo, para detectar la depresión (véase **Fig. 68**).
- Cargue el tornillo alimentador con la función específica.
- Encienda la estufa y programe «Set Llama» a la potencia 1 (el encendido de la estufa dura de 8 a 10 minutos para garantizar un tiro mínimo).
- Compare los valores leídos con los de la tabla.
- Cambie la potencia cada 10 minutos y espere a que se estabilice.
- Entre en el menú de usuario y modifique los parámetros si es necesario.



Fig. 68 - Extracción del tapón



Fig. 69 - Conexión del presostato digital 1



Fig. 70 - Conexión del presostato digital 2

DATO	P1	P2	P3	P4	P5
Depresión - temperatura de la estufa 5 kW	25/26 Pa - 190°C	29/30 Pa - 185°C	31/32 Pa - 195°C	35/36 Pa - 210°C	38/39 Pa - 220°
Depresión - temperatura de la estufa 7 kW	25/26 Pa - 190°C	29/30 Pa - 200°C	34/35 Pa - 220°C	40/41 Pa - 240°C	47/48 Pa - 250°

NOTA: para una buena combustión los valores de depresión debe encontrarse entre ± 5 Pa y los valores de temperatura entre $\pm 10^\circ\text{C}$.

7 MANTENIMIENTO EXTRAORDINARIO

7.1 PREMISA

Para una larga duración de la estufa, es importante realizar, periódicamente, una limpieza general siguiendo los pasos indicados en los puntos siguientes.

- Los conductos de evacuación de humos (canal de humo + conducto de chimenea + extremo de chimenea) tienen que estar siempre limpios, y controlados por parte de un especialista autorizado en conformidad a las normas locales, con las instrucciones del fabricante y las de su seguro.
- Si no hay normas locales o indicaciones por partes del seguro, hay que ejecutar la limpieza del canal de humo, del conducto de

- la chimenea y del extremo de la chimenea por lo meno una vez al año.
- Es necesario una vez al año limpiar la chimenea y la cámara de combustión, verificar las guarniciones, ejecutar la limpieza de los motores y de los ventiladores, controlar la parte eléctrica por medio del servicio técnico de asistencia.



Todas esa operaciones tiene que ser programadas con el Servicio de Asistencia Técnica Autorizado.

- Después de un período de no utilización, antes de encender la estufa hay que controlar que no estén obstruidas las boquillas de salida de humos.
- Si la estufa se utiliza continuamente, toda la implantación (chimenea incluida) tiene que ser limpiada y controlada más frecuentemente.
- Para la reposición de partes dañadas pedir el repuesto original al Revendedor Autorizado.

7.2 LIMPIEZA DEL CONDUCTO DE HUMOS

Cada 2/3 meses se hay que proveer a la limpieza de la implantación de escargo.



Fig. 71 - Limpieza canal de humos

- Quitar el tapón de inspección del acuerdo a T (véase **Fig. 71**).
- Asprar la ceniza que se ha acumulado en el interior.
- Después de la limpieza repetir la operación inversa para comprobar la integridad y la eficiencia de la junta: si es necesario, hay que sustituirlo por parte de un técnico autorizado.



Es importante para sellar la tapa otra manera humos nocivos se extenderán en la habitación.

7.3 LIMPIEZA DEL CONDUCTO DE HUMOS (ESTUFAS REDONDAS)

Cada 2/3 meses se hay que proveer a la limpieza de la implantación de escargo.

Desatornille los tornillos de las paredes **Fig. 72**.

Desatornille el tope de la tapa **Fig. 73**.

- Quitar el tapón de inspección del acuerdo a T (véase **Fig. 74**).
- Asprar la ceniza que se ha acumulado en el interior.
- Después de la limpieza repetir la operación inversa para comprobar la integridad y la eficiencia de la junta: si es necesario, hay que sustituirlo por parte de un técnico autorizado.



Es importante para sellar la tapa otra manera humos nocivos se extenderán en la habitación.



Fig. 72 - Desatornille los tornillos



Fig. 73 - Desatornille el tope de la tapa



Fig. 74 - Desatornille

7.4 LIMPIEZA DE LOS CANALES DE HUMOS

Limpiar cada año los conductos de humos.



Fig. 75 - Quite los tornillos



Fig. 76 - Retire la tapa de inspección

- Abra la puerta.
- Retire los 4 tornillos (véase **Fig. 75** y retire la tapa de inspección **Fig. 76**).



Fig. 77 - Limpie con una escobilla



Fig. 78 - Aspire las cenizas

- Limpie con una escobilla y aspire la ceniza acumulada en su interior (véase **Fig. 77** y **Fig. 78**).
- Después de la limpieza, repita la operación inversa comprobando el buen estado y la eficiencia de la junta: si es necesario, haga sustituirla con repuestos originales.



Fig. 79 - Limpie con una escobilla



Fig. 80 - Aspire las cenizas

- Limpie con una escobilla y aspire la ceniza acumulada en su interior (véase **Fig. 79** y **Fig. 80**).

7.5 LIMPIEZA VENTILADOR AMBIENTE

Limpie cada año el ventilador ambiente de cenizas o polvos que provocan un desequilibrio de las palas y un ruido mayor.



Fig. 81 - Limpieza ventilador ambiente

- Desmunte las paredes laterales.
- Aspirar las cenizas y el polvo al interior (véase **Fig. 81**).

7.6 LIMPIEZA ANUAL DE LOS CONDUCTOS DE HUMOS

Limpie cada año el hollín por medio de escobillas.

La limpieza tiene que ser ejecutada por parte de un Deshollinador especializado que se ocupará de limpiar el canal de humo, el conducto de chimenea y el extremo de chimenea, de verificar su rendimiento y de expedir una declaración escrita que comprueba que la implantación está segura. Esa operación tiene que ser ejecutada por lo meno una vez al año.

7.7 SUBSTITUCIÓN DE LAS JUNTAS

Si la juntas de la puerta del fuego, del depósito o de la camara de humos se dañan, hay que sustituirlas por parte de un técnico autorizado al fin de garantizar el buen funcionamiento de la estufa.



Utilizar sólo repuestos originales.

8 EN CASO DE ANOMALIAS

8.1 RESOLUCIÓN DE LOS PROBLEMAS

























Antes de cada inspección y/o intervención por parte de un Técnico Autorizado, el Técnico tiene que verificar si los parametros de la tarjeta electronica correspondan a los de la tabla de referencia que posee.



En caso de dudas sobre el uso de la estufa, llamar SIEMPRE el Técnico Autorizado para evitar daños irreparables!

PROBLEMA	CAUSA	SOLUCIÓN	INTERVENCIÓN
La pantalla de control no se enciende	La estufa está sin alimentación eléctrica	Controlar que el enchufe sea insertado en la red.	
	Los fusibles de protección en la toma de corriente se han quemado	Sustituir los fusibles de protección en la toma de corriente (3,15A-250V).	
	Pantalla de control defectuosa	Sustituir la pantalla de control.	
	Cable flat defectuoso	Sustituir el cable flat.	
	Tarjeta electrónica defectuosa	Sustituir la tarjeta electrónica.	
El pellets no alcanza la cámara de combustión	Depósito vacío	Rellenar el depósito.	
	Puerta del fuego abierta o puerta del pellet abierta	Cierre la puerta del fuego y del pellet y controle que no haya granos de pellet en correspondencia con la guarnición.	
	Estufa obstruida	Limpie la cámara de humos	
	Coclea bloqueada por un objeto extraño (por ejemplo clavos)	Limpiar la coclea.	
	Motoreductor coclea roto	Sustituir el motoreductor.	
	Controlar si en la pantalla hay alguna "ALARMA ACTIVADA"	Revisar la estufa.	

PROBLEMA	CAUSA	SOLUCIÓN	INTERVENCIÓN
El fuego se apaga y la estufa se para	Depósito vacío	Rellenar el depósito.	
	Coclea bloqueada por un objeto extraño (por ejemplo clavos)	Limpiar la coclea.	
	Pellets de mala calidad	Probar otros tipos de pellets.	
	Valor de carga del pellet demasiado bajo en la "fase 1"	Reglar la carga de pellets.	
	Controlar si en la pantalla hay alguna "ALARMA ACTIVADA"	Revisar la estufa.	
	La puerta no se ha cerrado perfectamente o las juntas están desgastadas	Revise el sello de la puerta y reemplace las juntas.	
	Fase de encendido sin concluir	Vacíe el brasero y repita el encendido.	
	Descarga obstruida	La chimenea de descarga está parcial o totalmente bloqueada. Llame a un fumista experto para que efectúe un control desde el tubo de escape de la estufa hasta la chimenea. Limpie de inmediato.	
Las flamas son debiles y de color naranja, el pellets no se quema bien y el vidrio se sucia de negro.	Aire de combustión no suficiente	Controlar lo que sigue: posibles obstrucciones contra la entrada del aire comburente por la parte posterior o por abajo de la estufa; orificios obstruidos de la parrilla del brasero y/o del brasero con demasiado cenizas. Limpiar las palas del aspirador y el caracol. (vea VARIACIÓN RPM DE LOS HUMOS Manual de usuario)	
	Escape obstruido	La chimenea de escape está parcialmente o totalmente obstruida. Llamar un Deshollinador experto que ejecute un control a partir del escape de la estufa hasta el extremo de la chimenea.	
	Estufa obstruida	Limpiar el interior de la estufa.	
	Aspirador de humos roto	El pellet puede quemar también gracias a la depresión del conducto de la chimenea sin la ayuda del aspirador. Sustituir el aspirador de humos a medida. Puede ser nocivo por la salud hacer funcionar la estufa sin aspirador de humos.	

PROBLEMA	CAUSA	SOLUCIÓN	INTERVENCIÓN
El ventilador scambiadador sigue girando también si la estufa se ha enfriado	Sonda de temperatura de humos defectuosa	Sustituir la sonda de humos.	
	Trajeta electrónica defectuosa	Sustituir la tarjeta electrónica.	
Cenizas en torno de la estufa	Juntas de la puerta defectuosas o rotas	Sustituir las juntas.	
	Conductos del canal de humos no herméticos	Contactar un Deshollinador Experto que provee a medida a sellar las juntas con silicona de altas temperaturas y/o a la sustitución de los tubos con otros que sean conforme a las normas. La canalización no hermética de los tubos puede ser nociva por la salud.	
La estufa está a la máxima potencia pero no calienta	Temperatura ambiente alcanzada	La estufa está al mínimo. Suba la temperatura ambiente deseada.	
Estufa a la máxima potencia y inscripción en la pantalla "Exceso Temp.Humos"	Temperatura límite salida de humos alcanzada	La estufa es a lo mínimo. NINGUN PROBLEMA!	
El canal de humos de la estufa provoca condensación	Temperatura de los humos baja	Compruebe que el conducto de humos no esté obstruido.	
		Aumentare la potencia de la estufa al mínimo (caída de pellet y giros del ventilador)	
		Instale vasos de recogida de la condensación.	
Estufa a la máxima potencia y inscripción en la pantalla "SERVICE"	Aviso de mantenimiento periódico (que no bloquee)	Cuando al encender aparece este mensaje intermitente, significa que han terminado las horas de funcionamiento preestablecidas antes del mantenimiento. Contacte el centro de asistencia.	

9 DATOS TÉCNICOS

9.1 INFORMACIÓN PARA LAS REPARACIONES

Damos algunas indicaciones para el Técnico Especializado que hay que considerar por el acceso a las partes mecánicas de la estufa.

- Para la sustitución de los fusibles en la toma de corriente que se encuentra en la parte posterior de la estufa, abrir la ventanilla con la ayuda de un destornillador (véase **Fig. 82**) y extraer los fusibles que tienen que ser cambiados.



Fig. 82 - Ventanilla con los fusibles de remover

Proceder como sigue:

- Retire las paredes laterales (vea los capítulos específicos).
- Después se puede acceder a lo siguientes componentes: motorreductor, bujía de encendido, ventilador ambiente, aspirador de humos, sonda ambiente, sonda de humos, termostato, tarjeta electrónica, presostato.
- Para la sustitución y/o la limpieza de la coclea, es necesario destornillar los tres tornillos del motorreductor y desfilarlo, destornillar los dos tornillos
- que se encuentran bajo del motorreductor, quitar la protección para las manos que está en el depósito, después destornillar el perno interior de la coclea. (véase **Fig. 83 Fig. 84**)

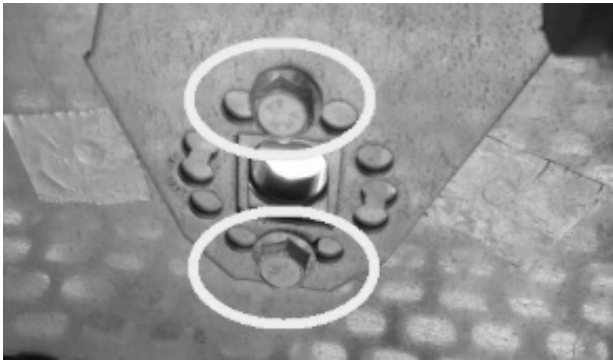


Fig. 83 - Quite los tornillos



Fig. 84 - Retirada del tornillo

10 CARACTERÍSTICAS

DESCRIPCIÓN	LORD 7 T2 VERA 7 T2	SWEET 7 T2	PERLA 7 T2
ANCHURA	45,2 cm	47,7 cm	52,1 cm
PROFUNDIDAD	45,7 cm	45,4 cm	45,6 cm
ALTURA	90,7 cm	95 cm	93,8 cm
PESO	55 - 65 kg	56 - 66 kg	60 - 70 kg
POTENCIA TÉRMICA INTRODUCIDA (Mín/Máx)	3,2 - 7,9 kW	3,2 - 7,9 kW	3,2 - 7,9 kW
POTENCIA TÉRMICA NOMINAL (Mín/Máx)	2,9 - 7 kW	2,9 - 7 kW	2,9 - 7 kW
EFICIENCIA (Mín/Máx)	90 - 89 %	90 - 89 %	90 - 89 %
TEMPERATURA DE HUMOS (Mín/Máx)	111 - 185 °C	111 - 185 °C	111 - 185 °C
CARGA MÁXIMA DE HUMOS (Mín/Máx)	3 - 5 g/s	3 - 5 g/s	3 - 5 g/s
EMISIONES CO (13% O ₂) (Mín/Máx)	0,018 - 0,010 %	0,018 - 0,010 %	0,018 - 0,010 %
EMISIONES OGC (13% O ₂) (Mín/Máx)	2 - 2 mg/Nm ³	2 - 2 mg/Nm ³	2 - 2 mg/Nm ³
EMISIONES NO _x (13% O ₂) (Máx)	110 - 99 mg/Nm ³	110 - 99 mg/Nm ³	110 - 99 mg/Nm ³
CONTENIDO medio de CO al 13% O ₂ (Mín/Máx)	220 - 125 mg/Nm ³	220 - 125 mg/Nm ³	220 - 125 mg/Nm ³
CONTENIDO medio de POLVOS al 13% O ₂ (Máx)	15 - 15 mg/Nm ³	15 - 15 mg/Nm ³	15 - 15 mg/Nm ³
DEPRESIÓN DE LA CHIMENEA (Máx)	11 Pa	11 Pa	11 Pa
EN CONDUCTO DE CHIMENEA COMPARTIDO	NO	NO	NO
DIAMETRO DE ESCARGO DE HUMOS	Ø80 mm	Ø80 mm	Ø80 mm
COMBUSTIBLE	Pellet Ø6-7 mm	Pellet Ø6-7 mm	Pellet Ø6-7 mm
PODER CALORÍFICO PELLETS	5 kWh/kg	5 kWh/kg	5 kWh/kg
HUMEDAD PELLETS	≤ 10%	≤ 10%	≤ 10%
VOLÚMEN CALENTABLE 18/20°C Coeff 0.045 kW (Mín/Máx)	83 - 200 m ³	83 - 200 m ³	83 - 200 m ³
CONSUMO HORARIO (Mín/Máx)	0,6 - 1,7 kg/h	0,6 - 1,7 kg/h	0,6 - 1,7 kg/h
CAPACIDAD DEL DEPÓSITO	15 kg	15 kg	15 kg
AUTONOMIA (Mín/Máx)	25 - 8,8 h	25 - 8,8 h	25 - 8,8 h
ALIMENTACIÓN	230 V - 50 Hz	230 V - 50 Hz	230 V - 50 Hz
POTENCIA ABSORBIDA (Máx)	350 W	350 W	350 W
POTENCIA ABSORBIDA RESISTENCIA DEL ENCEDEDOR	300 W	300 W	300 W
TOMA DE AIRE EXTERNA MÍNIMA (SECCIÓN LÍMITE ÚTIL)	80 cm ²	80 cm ²	80 cm ²
ESTUFA ESTANCA	SI	SI	SI
TOMA DE AIRE EXTERIOR PARA ESTUFA ESTANCA	60 mm	60 mm	60 mm
DISTANCIA DEL MATERIAL COMBUSTIBLE (parte trasera/lado/debajo)	200 / 300 / 0 mm	200 / 300 / 0 mm	200 / 300 / 0 mm
DISTANCIA DEL MATERIAL COMBUSTIBLE (techo/parte delantera)	- / 1000 mm	- / 1000 mm	- / 1000 mm

DESCRIPCIÓN	CRISTAL 7 T2 LEE 7 T2	INDIGO 7 T2
ANCHURA	47,7 cm	45 cm
PROFUNDIDAD	45,4 cm	45,5 cm
ALTURA	91 cm	89,5 cm
PESO	56 - 65kg	55 kg
POTENCIA TÉRMICA INTRODUCIDA (Mín/Máx)	3,2 - 7,9 kW	3,2 - 7,9 kW
POTENCIA TÉRMICA NOMINAL (Mín/Máx)	2,9 - 7 kW	2,9 - 7 kW
EFICIENCIA (Mín/Máx)	90 - 89 %	90 - 89 %
TEMPERATURA DE HUMOS (Mín/Máx)	111 - 185 °C	111 - 185 °C
CARGA MÁXIMA DE HUMOS (Mín/Máx)	3 - 5 g/s	3 - 5 g/s
EMISIONES CO (13% O ₂) (Mín/Máx)	0,018 - 0,010 %	0,018 - 0,010 %
EMISIONES OGC (13% O ₂) (Mín/Máx)	2 - 2 mg/Nm ³	2 - 2 mg/Nm ³
EMISIONES NO _x (13% O ₂) (Máx)	110 - 99 mg/Nm ³	110 - 99 mg/Nm ³
CONTENIDO medio de CO al 13% O ₂ (Mín/Máx)	220 - 125 mg/Nm ³	220 - 125 mg/Nm ³
CONTENIDO medio de POLVOS al 13% O ₂ (Máx)	15 - 15 mg/Nm ³	15 - 15 mg/Nm ³
DEPRESIÓN DE LA CHIMENEA (Máx)	11 Pa	11 Pa
EN CONDUCTO DE CHIMENEA COMPARTIDO	NO	NO
DIAMETRO DE ESCARGO DE HUMOS	Ø80 mm	Ø80 mm
COMBUSTIBLE	Pellet Ø6-7 mm	Pellet Ø6-7 mm
PODER CALORÍFICO PELLETS	5 kWh/kg	5 kWh/kg
HUMEDAD PELLETS	≤ 10%	≤ 10%
VOLÚMEN CALENTABLE 18/20°C Coeff 0.045 kW (Mín/Máx)	83 - 200 m ³	83 - 200 m ³
CONSUMO HORARIO (Mín/Máx)	0,6 - 1,7 kg/h	0,6 - 1,7 kg/h
CAPACIDAD DEL DEPÓSITO	15 kg	15 kg
AUTONOMIA (Mín/Máx)	25 - 8,8 h	25 - 8,8 h
ALIMENTACIÓN	230 V - 50 Hz	230 V - 50 Hz
POTENCIA ABSORBIDA (Máx)	350 W	350 W
POTENCIA ABSORBIDA RESISTENCIA DEL ENCENDEDOR	300 W	300 W
TOMA DE AIRE EXTERNA MÍNIMA (SECCIÓN LÍMITE ÚTIL)	80 cm ²	80 cm ²
ESTUFA ESTANCA	SI	SI
TOMA DE AIRE EXTERIOR PARA ESTUFA ESTANCA	60 mm	60 mm
DISTANCIA DEL MATERIAL COMBUSTIBLE (parte trasera/lado/deba- jo)	200 / 300 / 0 mm	200 / 300 / 0 mm
DISTANCIA DEL MATERIAL COMBUSTIBLE (techo/parte delantera)	- / 1000 mm	- / 1000 mm

DESCRIPCIÓN	VERA 7UP T2	CRISTAL 7UP T2
ANCHURA	45,2 cm	48 cm
PROFUNDIDAD	45,7 cm	46 cm
ALTURA	91 cm	94.3 cm
PESO	56 kg	65 kg
POTENCIA TÉRMICA INTRODUCIDA (Mín/Máx)	3,2 - 7,9 kW	3,2 - 7,9 kW
POTENCIA TÉRMICA NOMINAL (Mín/Máx)	2,8 - 7 kW	2,8 - 7 kW
EFICIENCIA (Mín/Máx)	90 - 89 %	90 - 89 %
TEMPERATURA DE HUMOS (Mín/Máx)	111 - 185 °C	111 - 185 °C
CARGA MÁXIMA DE HUMOS (Mín/Máx)	3 - 5 g/s	3 - 5 g/s
EMISIONES CO (13% O ₂) (Mín/Máx)	0,018 - 0,010 %	0,018 - 0,010 %
EMISIONES OGC (13% O ₂) (Mín/Máx)	2 - 2 mg/Nm ³	2 - 2 mg/Nm ³
EMISIONES NO _x (13% O ₂) (Mín/Máx)	110 - 99 mg/Nm ³	110 - 99 mg/Nm ³
CONTENIDO medio de CO al 13% O ₂ (Mín/Máx)	220 - 125 mg/Nm ³	220 - 125 mg/Nm ³
CONTENIDO medio de POLVOS al 13% O ₂ (Mín/Máx)	15 - 15 mg/Nm ³	15 - 15 mg/Nm ³
DEPRESIÓN DE LA CHIMENEA (Máx)	11 Pa	11 Pa
EN CONDUCTO DE CHIMENEA COMPARTIDO	NO	NO
DIAMETRO DE ESCARGO DE HUMOS	Ø80 mm	Ø80 mm
COMBUSTIBLE	Pellet Ø6-7 mm	Pellet Ø6-7 mm
PODER CALORÍFICO PELLETS	5 kWh/kg	5 kWh/kg
HUMEDAD PELLETS	≤ 10%	≤ 10%
VOLÚMEN CALENTABLE 18/20°C Coeff 0.045 kW (Mín/Máx)	83 - 200 m ³	83 - 200 m ³
CONSUMO HORARIO (Mín/Máx)	0,6 - 1,7 kg/h	0,6 - 1,7 kg/h
CAPACIDAD DEL DEPÓSITO	12 kg	12 kg
AUTONOMIA (Mín/Máx)	20 - 7,1 h	20 - 7,1 h
ALIMENTACIÓN	230 V - 50 Hz	230 V - 50 Hz
POTENCIA ABSORBIDA (Máx)	350 W	350 W
POTENCIA ABSORBIDA RESISTENCIA DEL ENCEDEDOR	300 W	300 W
TOMA DE AIRE EXTERNA MÍNIMA (SECCIÓN LÍMITE ÚTIL)	80 cm ²	80 cm ²
ESTUFA ESTANCA	SI	SI
TOMA DE AIRE EXTERIOR PARA ESTUFA ESTANCA	60 mm	60 mm
DISTANCIA DEL MATERIAL COMBUSTIBLE (parte trasera/lado/debajo)	200 / 300 / 0 mm	200 / 300 / 0 mm
DISTANCIA DEL MATERIAL COMBUSTIBLE (techo/parte delantera)	- / 1000 mm	- / 1000 mm

DESCRIPCIÓN	ONE 7 T2 BEAM 7 T2	SHARP 7 T2	ACCENT 7 T2 ACCENT K7 T2
ANCHURA	46 cm	46 cm	46 cm
PROFUNDIDAD	45,2 cm	45,2 cm	45,2 cm
ALTURA	95,2 cm	95,2 cm	98,7 cm
PESO	56 kg	56 kg	59 kg
POTENCIA TÉRMICA INTRODUCIDA (Mín/Máx)	3,2 - 7,9 kW	3,2 - 7,9 kW	3,2 - 7,9 kW
POTENCIA TÉRMICA NOMINAL (Mín/Máx)	2,8 - 7 kW	2,8 - 7 kW	2,8 - 7 kW
EFICIENCIA (Mín/Máx)	90 - 89 %	90 - 89 %	90 - 89 %
TEMPERATURA DE HUMOS (Mín/Máx)	111 - 185 °C	111 - 185 °C	111 - 185 °C
CARGA MÁXIMA DE HUMOS (Mín/Máx)	3 - 5 g/s	3 - 5 g/s	3 - 5 g/s
EMISIONES CO (13% O ₂) (Mín/Máx)	0,018 - 0,010 %	0,018 - 0,010 %	0,018 - 0,010 %
EMISIONES OGC (13% O ₂) (Mín/Máx)	2 - 2 mg/Nm ³	2 - 2 mg/Nm ³	2 - 2 mg/Nm ³
EMISIONES NO _x (13% O ₂) (Máx)	110 - 99 mg/Nm ³	110 - 99 mg/Nm ³	110 - 99 mg/Nm ³
CONTENIDO medio de CO al 13% O ₂ (Mín/Máx)	220 - 125 mg/Nm ³	220 - 125 mg/Nm ³	220 - 125 mg/Nm ³
CONTENIDO medio de POLVOS al 13% O ₂ (Máx)	15 - 15 mg/Nm ³	15 - 15 mg/Nm ³	15 - 15 mg/Nm ³
DEPRESIÓN DE LA CHIMENEA (Máx)	11 Pa	11 Pa	11 Pa
EN CONDUCTO DE CHIMENEA COMPARTIDO	NO	NO	NO
DIAMETRO DE ESCARGO DE HUMOS	Ø80 mm	Ø80 mm	Ø80 mm
COMBUSTIBLE	Pellet Ø6-7 mm	Pellet Ø6-7 mm	Pellet Ø6-7 mm
PODER CALORÍFICO PELLETS	5 kWh/kg	5 kWh/kg	5 kWh/kg
HUMEDAD PELLETS	≤ 10%	≤ 10%	≤ 10%
VOLÚMEN CALENTABLE 18/20°C Coeff 0.045 kW (Mín/Máx)	83 - 200 m ³	83 - 200 m ³	83 - 200 m ³
CONSUMO HORARIO (Mín/Máx)	0,6 - 1,7 kg/h	0,6 - 1,7 kg/h	0,6 - 1,7 kg/h
CAPACIDAD DEL DEPÓSITO	15 kg	12 kg	15 kg
AUTONOMIA (Mín/Máx)	25 - 8,8 h	25 - 8,8 h	25 - 8,8 h
ALIMENTACIÓN	230 V - 50 Hz	230 V - 50 Hz	230 V - 50 Hz
POTENCIA ABSORBIDA (Máx)	350 W	350 W	350 W
POTENCIA ABSORBIDA RESISTENCIA DEL ENCENDEDOR	300 W	300 W	300 W
TOMA DE AIRE EXTERNA MÍNIMA (SECCIÓN LÍMITE ÚTIL)	80 cm ²	80 cm ²	80 cm ²
ESTUFA ESTANCA	SI	SI	SI
TOMA DE AIRE EXTERIOR PARA ESTUFA ESTANCA	60 mm	60 mm	60 mm
DISTANCIA DEL MATERIAL COMBUSTIBLE (parte trasera/lado/deba- jo)	200 / 300 / 0 mm	200 / 300 / 0 mm	200 / 300 / 0 mm
DISTANCIA DEL MATERIAL COMBUSTIBLE (techo/parte delantera)	- / 1000 mm	- / 1000 mm	- / 1000 mm

DESCRIPCIÓN	SOUND3 5 UP SOUND 5 PS	CHROME 5 AI- RTIGHT ROUND 5 AI- RTIGHT	FLOYD 5.0
ANCHURA	50 cm	50 cm	50 cm
PROFUNDIDAD	59 cm	59 cm	59 cm
ALTURA	95 cm	95 cm	95 cm
PESO	76 kg	73 kg	65 kg
POTENCIA TÉRMICA INTRODUCIDA (Mín/Máx)	2,8 - 6,1 kW	2,8 - 7,7 kW	2,8 - 7,7 kW
POTENCIA TÉRMICA NOMINAL (Mín/Máx)	2,5 - 5,5 kW	2,5 - 5,5 kW	2,5 - 5,5 kW
EFICIENCIA (Mín/Máx)	91 - 90 %	91 - 90 %	91 - 90 %
TEMPERATURA DE HUMOS (Mín/Máx)	104 - 149 °C	104 - 149 °C	104 - 149 °C
CARGA MÁXIMA DE HUMOS (Mín/Máx)	2,6 - 3,9 g/s	2,6 - 3,9 g/s	2,6 - 3,9 g/s
EMISIONES CO (13% O ₂) (Mín/Máx)	0,019 - 0,011 %	0,019 - 0,011 %	0,019 - 0,011 %
EMISIONES OGC (13% O ₂) (Mín/Máx)	4 - 2 mg/Nm ³	4 - 2 mg/Nm ³	4 - 2 mg/Nm ³
EMISIONES NO _x (13% O ₂) (Máx)	140 - 129 mg/Nm ³	140 - 129 mg/Nm ³	140 - 129 mg/Nm ³
CONTENIDO medio de CO al 13% O ₂ (Mín/Máx)	238 - 140 mg/Nm ³	238 - 140 mg/Nm ³	238 - 140 mg/Nm ³
CONTENIDO medio de POLVOS al 13% O ₂ (Máx)	20 - 15 mg/Nm ³	20 - 15 mg/Nm ³	20 - 15 mg/Nm ³
DEPRESIÓN DE LA CHIMENEA (Máx)	10 Pa	10 Pa	10 Pa
EN CONDUCTO DE CHIMENEA COMPARTIDO	NO	NO	NO
DIAMETRO DE ESCARGO DE HUMOS	Ø80 mm	Ø80 mm	Ø80 mm
COMBUSTIBLE	Pellet Ø6-7 mm	Pellet Ø6-7 mm	Pellet Ø6-7 mm
PODER CALORÍFICO PELLETS	5 kWh/kg	5 kWh/kg	5 kWh/kg
HUMEDAD PELLETS	≤ 10%	≤ 10%	≤ 10%
VOLÚMEN CALENTABLE 18/20°C Coeff 0.045 kW (Mín/Máx)	71 - 157 m ³	71 - 157 m ³	71 - 157 m ³
CONSUMO HORARIO (Mín/Máx)	0,6 - 1,3 kg/h	0,6 - 1,3 kg/h	0,6 - 1,3 kg/h
CAPACIDAD DEL DEPÓSITO	11 kg	11 kg	11 kg
AUTONOMIA (Mín/Máx)	18 - 8,5 h	18 - 8,5 h	18 - 8,5 h
ALIMENTACIÓN	230 V - 50 Hz	230 V - 50 Hz	230 V - 50 Hz
POTENCIA ABSORBIDA (Máx)	345 W	345 W	345 W
POTENCIA ABSORBIDA RESISTENCIA DEL ENCENDEDOR	300 W	300 W	300 W
TOMA DE AIRE EXTERNA MÍNIMA (SECCIÓN LÍMITE ÚTIL)	80 cm ²	80 cm ²	80 cm ²
ESTUFA ESTANCA	SI	SI	SI
TOMA DE AIRE EXTERIOR PARA ESTUFA ESTANCA	60 mm	60 mm	60 mm
DISTANCIA DEL MATERIAL COMBUSTIBLE (parte trasera/lado/debajo)	200 / 300 / 0 mm	200 / 300 / 0 mm	200 / 300 / 0 mm
DISTANCIA DEL MATERIAL COMBUSTIBLE (techo/parte delantera)	- / 1000 mm	- / 1000 mm	- / 1000 mm

DESCRIPCIÓN	SOUND3 7 UP SOUND 7 PS	CHROME 7 AI- RTIGHT ROUND 7 AI- RTIGHT	FLOYD 7.0
ANCHURA	50 cm	50 cm	50 cm
PROFUNDIDAD	59 cm	59 cm	59 cm
ALTURA	95 cm	95 cm	95 cm
PESO	76 kg	73 kg	65 kg
POTENCIA TÉRMICA INTRODUCIDA (Mín/Máx)	2,8 - 7,7 kW	2,8 - 7,7 kW	2,8 - 7,7 kW
POTENCIA TÉRMICA NOMINAL (Mín/Máx)	2,5 - 7 kW	2,5 - 7 kW	2,5 - 7 kW
EFICIENCIA (Mín/Máx)	91 - 90 %	91 - 90 %	91 - 90 %
TEMPERATURA DE HUMOS (Mín/Máx)	104 - 176 °C	104 - 176 °C	104 - 176 °C
CARGA MÁXIMA DE HUMOS (Mín/Máx)	2,6 - 4,6 g/s	2,6 - 4,6 g/s	2,6 - 4,6 g/s
EMISIONES CO (13% O ₂) (Mín/Máx)	0,019 - 0,0034 %	0,019 - 0,0034 %	0,019 - 0,0034 %
EMISIONES OGC (13% O ₂) (Mín/Máx)	4 - 1 mg/Nm ³	4 - 1 mg/Nm ³	4 - 1 mg/Nm ³
EMISIONES NO _x (13% O ₂) (Máx)	140 - 117 mg/Nm ³	140 - 117 mg/Nm ³	140 - 117 mg/Nm ³
CONTENIDO medio de CO al 13% O ₂ (Mín/Máx)	238 - 42 mg/Nm ³	238 - 42 mg/Nm ³	238 - 42 mg/Nm ³
CONTENIDO medio de POLVOS al 13% O ₂ (Máx)	20 - 15 mg/Nm ³	20 - 15 mg/Nm ³	20 - 15 mg/Nm ³
DEPRESIÓN DE LA CHIMENEA (Máx)	10 Pa	10 Pa	10 Pa
EN CONDUCTO DE CHIMENEA COMPARTIDO	NO	NO	NO
DIAMETRO DE ESCARGO DE HUMOS	Ø80 mm	Ø80 mm	Ø80 mm
COMBUSTIBLE	Pellet Ø6-7 mm	Pellet Ø6-7 mm	Pellet Ø6-7 mm
PODER CALORÍFICO PELLETS	5 kWh/kg	5 kWh/kg	5 kWh/kg
HUMEDAD PELLETS	≤ 10%	≤ 10%	≤ 10%
VOLÚMEN CALENTABLE 18/20°C Coeff 0.045 kW (Mín/Máx)	71 - 200 m ³	71 - 200 m ³	71 - 200 m ³
CONSUMO HORARIO (Mín/Máx)	0,6 - 1,7 kg/h	0,6 - 1,7 kg/h	0,6 - 1,7 kg/h
CAPACIDAD DEL DEPÓSITO	11 kg	11 kg	11 kg
AUTONOMIA (Mín/Máx)	18 - 6,5 h	20 - 7 h	25 - 8,8 h
ALIMENTACIÓN	230 V - 50 Hz	230 V - 50 Hz	230 V - 50 Hz
POTENCIA ABSORBIDA (Máx)	345 W	345 W	345 W
POTENCIA ABSORBIDA RESISTENCIA DEL ENCENDEDOR	300 W	300 W	300 W
TOMA DE AIRE EXTERNA MÍNIMA (SECCIÓN LÍMITE ÚTIL)	80 cm ²	80 cm ²	80 cm ²
ESTUFA ESTANCA	SI	SI	SI
TOMA DE AIRE EXTERIOR PARA ESTUFA ESTANCA	60 mm	60 mm	60 mm
DISTANCIA DEL MATERIAL COMBUSTIBLE (parte trasera/lado/debajo)	200 / 300 / 0 mm	200 / 300 / 0 mm	200 / 300 / 0 mm
DISTANCIA DEL MATERIAL COMBUSTIBLE (techo/parte delantera)	- / 1000 mm	- / 1000 mm	- / 1000 mm



89023071B

Rev. 02 - 2024

CADEL srl
31025 S. Lucia di Piave - TV
Via Marteri della Libertà, 74 - Italy

www.cadelsrl.com
www.free-point.it
www.pegasoheating.com

