

INSTALLATEURHANDBUCH

PELLET THERMO-ÖFEN



new




Original Instructions | ©2022 CADEL srl | All rights reserved - Tutti i diritti riservati

RIVER IDROTECH 18 - RIVER IDROTECH 24
RIVER IDROTECH 24H₂O

INHALT

1	SYMBOLE IM HANDBUCH	2
2	VERPACKUNG UND HANDLING.....	2
2.1	VERPACKUNG	2
2.2	VORBEREITUNG UND AUSPACKEN	2
2.3	HANDLING DES OFENS.....	4
3	RAUCHABZUG	4
3.1	VORBEREITUNGEN FÜR DAS RAUCHABZUGSSYSTEM	4
3.2	BAUTEILE KAMIN	4
3.3	RAUCHGASKANÄLE (ANSCHLUSSSTÜCK RAUCHGASABZUG).....	5
3.4	SCHORNSTEIN (SCHORNSTEIN ODER VERROHRTE LEITUNG)	5
3.5	SCHORNSTEINKOPF.....	6
3.6	WARTUNG.....	7
4	HEIZLUFT.....	7
4.1	ZULUFTÖFFNUNG.....	7
4.2	ÖFFNUNG FÜR DIE VERBRENNUNGSLUFT FÜR EINE HERMETISCH DICHTEN INSTALLATION.....	8
5	INSTALLATIONSBEISPIELE (DURCHMESSER UND LÄNGEN SIND ZU BEMESSEN)	9
6	INSTALLATION.....	10
6.1	VORWORT	10
6.2	MINDESTABSTÄNDE.....	11
6.3	PLATZBEDARF	12
6.4	AUS-/EINBAU DER FEUERSTELLENTÜR.....	13
6.5	MONTAGE METALLRAHMEN RIVER- IDROTECH 18 - 24 - 24 H ₂ O.....	13
6.6	MONTAGE DER TOPPLATTENVERKLEIDUNG UND DER UNTEREN TÜR	14
6.7	MONTAGE RAHMEN AUS MAJOLIKA-KACHELN RIVER- IDROTECH 18 - 24 - 24 H ₂ O.....	14
6.8	ELEKTRISCHER ANSCHLUSS	15
6.9	EINSTELLEN DES OFENS UND MESSEN DES UNTERDRUCKS.....	15
7	WASSERANSCHLÜSSE	16
7.1	ANSCHLUSS WASSERKREISLAUF.....	16
7.2	ANSCHLUSSPLAN RIVER - IDROTECH 18 - 24 (OHNE WARMWASSER).....	17
7.3	ANSCHLUSSPLAN RIVER - IDROTECH 24 H ₂ O MIT WARMWASSER.....	17
7.4	AUSLASSVENTIL 3 BAR	18
7.5	WASCHEN DER ANLAGE	18
7.6	LADEN DER ANLAGE.....	18
7.7	EIGENSCHAFTEN DES WASSERS.....	19
7.8	ANLAGENKONFIGURATIONEN	20
7.9	KONFIGURATION 1	20
7.10	KONFIGURATION 2	21
7.11	KONFIGURATION 3	24
7.12	KONFIGURATION 4	25
7.13	KONFIGURATION 5	27
7.14	KONFIGURATION MIT BOILER UND WANDMONTIERTEM ZUSATZHEIZKESSEL (BEISPIEL).....	28
7.15	BETRIEBSMODUS	29
7.16	ELEKTRISCHE ANSCHLÜSSE	29
8	AUSSERORDENTLICHE WARTUNG	30
8.1	VORWORT	30
8.2	SCHMUTZIGES GLAS	31
8.3	REINIGUNG DES KANALS VOM RAUCHGAS.....	31
8.4	REINIGUNG DER RAUCHGASABZUGFACHS.....	31
8.5	REINIGUNG DER RAUCHGASABSAUGVORRICHTUNG UND ALLGEMEINE KONTROLLEN	32
8.6	REGELMÄSSIGE ÜBERPRÜFUNG DER EINWANDFREIEN TÜRSCHLIESSUNG.....	32
8.7	REINIGUNG RAUCHGASDURCHGANG.....	32
8.8	REINIGER BLOCKIERT	33
8.9	AUSWECHSELN DES ÜBERDRUCKABLASSVENTILS FÜR DIE BRENNKAMMER.....	34
8.10	JÄHRLICHE REINIGUNG RAUCHGASLEITUNGEN ...	34
8.11	AUSWECHSELN DICHTUNGEN	35
9	IM FALLE VON STÖRUNGEN	35
9.1	PROBLEMLÖSUNG.....	35
9.2	PROBLEMLÖSUNG (THERMO-ÖFEN)	38
10	TECHNISCHE DATEN	40
10.1	ELEKTRISCHE PLATINE OHNE BMW	40
10.2	ELEKTRISCHE PLATINE MIT BMW	41
10.3	INFORMATIONEN FÜR DIE REPARATUREN	43
11	MERKMALE	44

1 SYMBOLE IM HANDBUCH

	BENUTZER
	AUTORISIERTER TECHNIKER (darunter versteht man AUSSCHLIESSLICH entweder den Hersteller des Ofens oder den autorisierten Techniker des vom Hersteller des Ofens anerkannten Kundendienstes)
	SPEZIALISIERTER OFENSETZER
	ACHTUNG: DIE HINWEISE AUFMERKSAM LESEN
	ACHTUNG: MÖGLICHKEIT VON GEFAHR ODER IRREVERSIBLEM SCHADEN

- Die Symbole mit den Männchen zeigen an, an wen das Thema im Abschnitt gerichtet ist (an den Benutzer und / oder den autorisierten Techniker und / oder spezialisierten Ofensetzer).
- Die Symbole VORSICHT weisen auf einen wichtigen Hinweis hin.

2 VERPACKUNG UND HANDLING

2.1 VERPACKUNG

- Die Verpackung besteht aus wiederverwertbarem Karton nach den Regeln RESY, recyclebaren EPS-Schaumstoff-Einlagen, Holzpalette.
- Alle Verpackungsmaterialien können gemäß den geltenden Normen für ähnliche Anwendungen wiederverwendet oder als Hausmüll entsorgt werden.
- Nach dem Auspacken die Unversehrtheit des Produkts sicherstellen.

2.2 VORBEREITUNG UND AUSPACKEN

Die Verpackung besteht aus wiederverwertbarem Karton nach den Regeln RESY, Holzpalette. Alle Verpackungsmaterialien können gemäß den geltenden Normen für ähnliche Anwendungen wiederverwendet oder als Hausmüll entsorgt werden.

Nach dem Auspacken die Unversehrtheit des Produkts sicherstellen.



Es wird empfohlen, den Ofen mit geeigneten Mitteln zu verstellen und dabei die geltenden Vorschriften für die Sicherheit zu beachten. Die Verpackung nicht kippen und sehr sorgfältig mit den Teilen aus Majolika umgehen.

Die Öfen werden in einer einzigen Verpackung geliefert, wobei die Keramikplatten oder Stahlflanken zusammen mit der Struktur verpackt und oben oder seitlich positioniert sind. Die Verpackung öffnen, den Karton, das Polystyrol und etwaige Umreifungsbänder entfernen und den Ofen am gewünschten Ort positionieren, dabei darauf achten, dass dieser den vorgesehenen Angaben entspricht. Den Ofenkörper oder Monoblock muss immer in vertikaler Stellung und ausschließlich mit Hubwägen verstellt werden. Es ist besonders darauf zu achten, dass die Tür und die Glasscheibe vor mechanischen Stößen geschützt werden, die deren Integrität beeinträchtigen könnten.

Wenn möglich den Ofen in der Nähe des Installationsortes auspacken.

Die Materialien der Verpackung sind weder giftig noch schädlich.

Um den Ofen von der Holzpalette herunterzunehmen müssen die zwei „U“-förmigen Schrauben und die „S“-förmige Platte vom Fuß des Ofens entfernt werden. Die „S“-förmigen Halterungen sind vier (siehe unten).

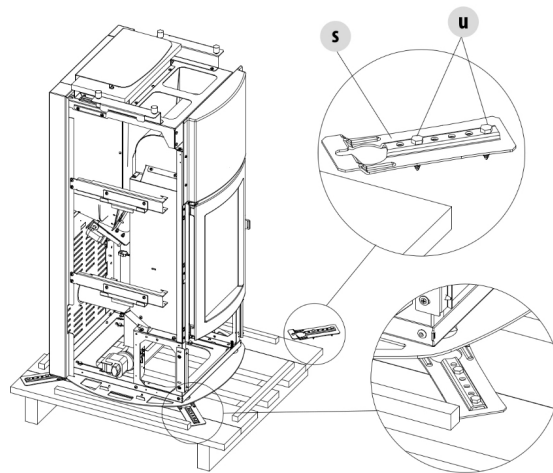


Fig. 1 - Entfernung der Befestigungshalterungen

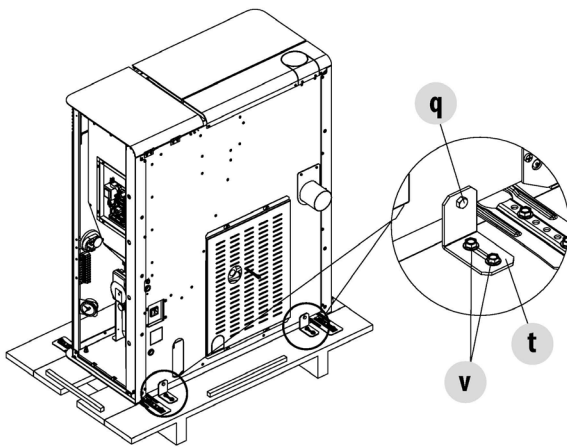


Fig. 2 - Entfernung der Befestigungshalterungen

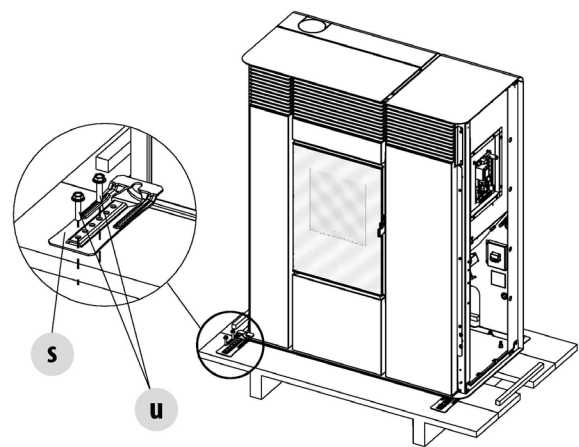


Fig. 3 - Entfernung der Befestigungshalterungen

Den Ofen positionieren und mit dem Anschluss des Rauchgasabzugs fortfahren. Durch Regulieren der 4 Stellfüße (J) das korrekte Niveau ermitteln, damit der Rauchauslass und das Rohr koaxial sind.

Falls der Ofen an ein Auslassrohr angeschlossen werden muss, das durch die Rückwand geführt ist (um in den Rauchgasabzug einzumünden), ist sorgsam darauf zu achten, dass die Einmündung ohne zu starken Kraftaufwand erfolgt.



Falls dem Rauchauslass des Ofens übermäßige Kraft angewandt wird oder er zum Anheben oder Positionieren des Ofens unsachgemäß gehandhabt wird, wird der Betrieb des Ofen irreparabel beschädigt.

Durch Drehen der Füße im Uhrzeigersinn wird der Ofen abgesenkt. Durch Drehen der Füße im Gegenuhrzeigersinn wird der Ofen angehoben (siehe unten).

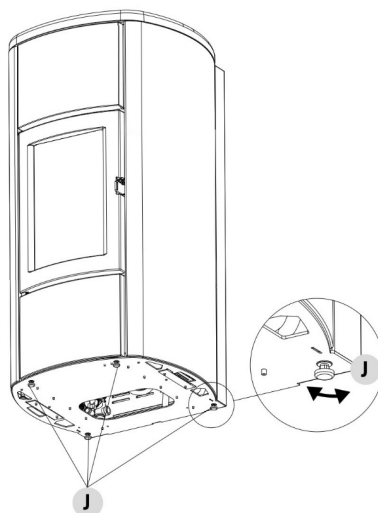


Fig. 4 - Einstellung der Füße

2.3 HANDLING DES OFENS

Sowohl im Falle des verpackten als auch des ausgepackten Ofens müssen die folgenden Anweisungen für die Handhabung und den Transport des Ofens ab Kauf des Gerätes bis zu seiner Nutzung und für alle zukünftigen Verstellungen befolgt werden:

- Den Ofen mit geeigneten Mitteln handhaben und dabei die geltenden Vorschriften für die Sicherheit beachten;
- Den Ofen aufrecht, in vertikaler Position transportieren und ihn nicht seitlich kippen, ihn gemäß den Angaben des Herstellers handhaben;
- Wenn der Ofen Bauteile aus Kacheln, Stein, Glas oder anderen empfindlichen Materialien enthält, muss er mit großer Vorsicht gehandhabt werden.

3 RAUCHABZUG

3.1 VORBEREITUNGEN FÜR DAS RAUCHABZUGSSYSTEM

Das Abzugssystem für Verbrennungsprodukte ist für den ordnungsgemäßen Betrieb des Gerätes besonders wichtig und muss gemäß EN 13384-1 korrekt dimensioniert sein.

Seine Ausführung/Anpassung/Überprüfung muss immer von einem zugelassenen Bediener durchgeführt werden, der durch die gesetzlichen Bestimmungen qualifiziert ist und der die geltenden Vorschriften des Landes, in dem das Gerät installiert wird, einhalten muss.

Der Hersteller lehnt jede Haftung für Funktionsstörungen ab, die durch ein Rauchabzugssystem verursacht werden, das nicht richtig dimensioniert wurde und nicht den Normen entspricht.

3.2 BAUTEILE KAMIN

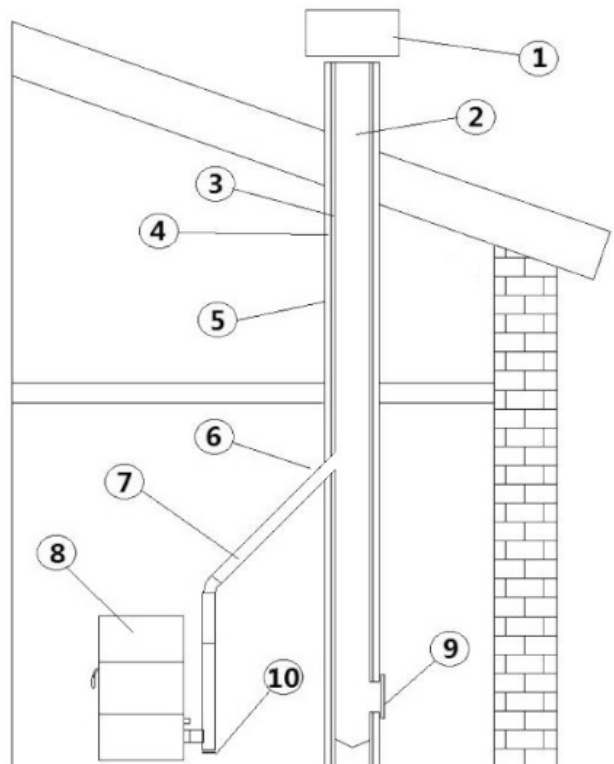


Fig. 5 - Bauteile Kamin

LEGENDE	Fig. 5
1	Schornstein
2	Ausströmweg
3	Rauchfang
4	Wärmedämmung
5	Außenwand
6	Kaminanschluss
7	Rauchkanal
8	Wärmegenerator
9	Inspektionstür
10	T-Anschluss mit Inspektionsdeckel

3.3 RAUCHGASKANÄLE (ANSCHLUSSSTÜCK RAUCHGASABZUG)

Der Rauchgaskanal ist das Rohr, das das Gerät mit dem Schornstein verbindet.

Dieser Anschluss muss insbesondere den folgenden Vorschriften entsprechen:

- Er muss der Norm DIN EN 1856-2 entsprechen;
- Sein Querschnitt muss einen konstanten Durchmesser aufweisen und gleich oder kleiner sein als der des Geräteauslasses vom Feuerraumausgang bis zum Anschluss an den Schornstein;
- die Länge des horizontalen Abschnitts muss so gering wie möglich sein, und das Maß in Draufsicht darf nicht mehr als 4 Meter betragen;
- die horizontalen Abschnitte müssen eine Mindestneigung von 3 % gegenüber oben haben;
- die Richtungswechsel müssen einen Winkel von maximal 90° haben und leicht inspizierbar sein;
- die Anzahl der Richtungswechsel einschließlich dem für die Einschiebung in den Schornstein darf, mit Ausnahme des T-Stücks im Fall eines seitlichen oder hinteren Austritts, nicht mehr als 3 betragen;
- er muss gedämmt sein, wenn er aus dem Installationsraum hinausführt;
- er darf nicht durch Räume geführt werden, in denen die Installation von Verbrennungsgeräten verboten ist.
- Der Gebrauch von flexiblen Metallrohren und Rohren aus Faserzement oder Aluminium ist verboten.

Die Rauchgaskanäle müssen auf jeden Fall den Verbrennungsprodukten und eventuellen Kondensaten standhalten. Aus diesem Grund wird empfohlen, Rohre mit Silikondichtung oder analogen Dichtungsvorrichtungen zu verwenden, die den Betriebstemperaturen des Geräts standhalten (z.B. T200 P1) und die auch nach Abnahme der Dichtungen T400 N1 G zertifiziert sind.

ANLAGENTYP	ROHR Ø80 mm	ROHR Ø100 mm
Mindestlänge Vertikal	1,5 m	2 m
Max. Länge (mit 1 Anschluss)	6,5 m	10 m
Max. Länge (mit 3 Anschlüssen)	4,5 m	8 m
Max. Anzahl an Anschlüssen	3	3
Horizontale Stücke (Mindestneigung 3%)	4 m	4 m
Installation über 1200 Meter über dem Meeresspiegel	NEIN	Obbligatorisch

3.4 SCHORNSTEIN (SCHORNSTEIN ODER VERROHRTE LEITUNG)

Bei der Realisierung des Schornsteins müssen insbesondere die folgenden Vorschriften eingehalten werden:

- er muss den hierfür geltenden Normen entsprechen (EN 1856, EN 1857, EN 1457, EN 1806, EN 13063 ...);
- er muss aus Materialien gebaut werden, die geeignet sind, die Widerstandsfähigkeit gegenüber normalen mechanischen, chemischen und thermischen Belastungen sowie eine angemessene Wärmeisolation zu garantieren, um die Kondenswasserbildung einzuschränken;
- er muss einen überwiegend vertikalen Verlauf haben und darf auf seiner gesamten Länge keinerlei Verengungen aufweisen;
- er muss einen korrekten Abstand mittels Luftzwischenraum und Isolation von brennbaren Materialien aufweisen;
- der Teil des Schornsteins innerhalb des Hauses muss isoliert sein und kann in einem Luftschaft liegen, solange die für die Verrohrung geltenden Vorschriften beachtet werden;
- der Rauchabzugskanal wird mit dem Schornstein über ein T-Stück mit einer Auffangkammer mit inspizierbarer Reinigungsöffnung verbunden, in der sich Ruß und eventuelles Kondenswasser sammeln können.
- Sofern die Abmessungen den Betrieb unter feuchten Bedingungen vorsehen, muss ein geeignetes Auffangsystem und ein eventueller Kondenswasserablass mit Siphon eingerichtet werden.

Wir empfehlen, die Daten für die Sicherheitsabstände auf dem Schild am Schornstein zu überprüfen, die beim Vorhandensein von entflammenden Materialien eingehalten werden müssen sowie eventuell die Typologie des zu verwendenden Isoliermaterials.



Es ist verboten, den Ofen an einen Sammelschornstein oder an einen Schornstein anzuschließen, der mit anderen Verbrennungsgeräten oder Dunstabzugshauben gemeinsam genutzt wird. ()*

Der direkte Auslass an der Wand oder in geschlossene Räume sowie jede andere Form des Auslasses, die nicht von den im Installationsland geltenden Vorschriften vorgesehen ist, ist verboten.

(*) vorbehaltlich nationaler Ausnahmegenehmigung (z. B. in Deutschland), nach der unter günstigen Bedingungen die Installation von mehr als einem Gerät zulässig ist; die von den einschlägigen, örtlich geltenden Normen/Gesetzgebungen vorgesehenen erforderlichen Eigenschaften von Produkt/Installation müssen jedenfalls genau berücksichtigt werden.

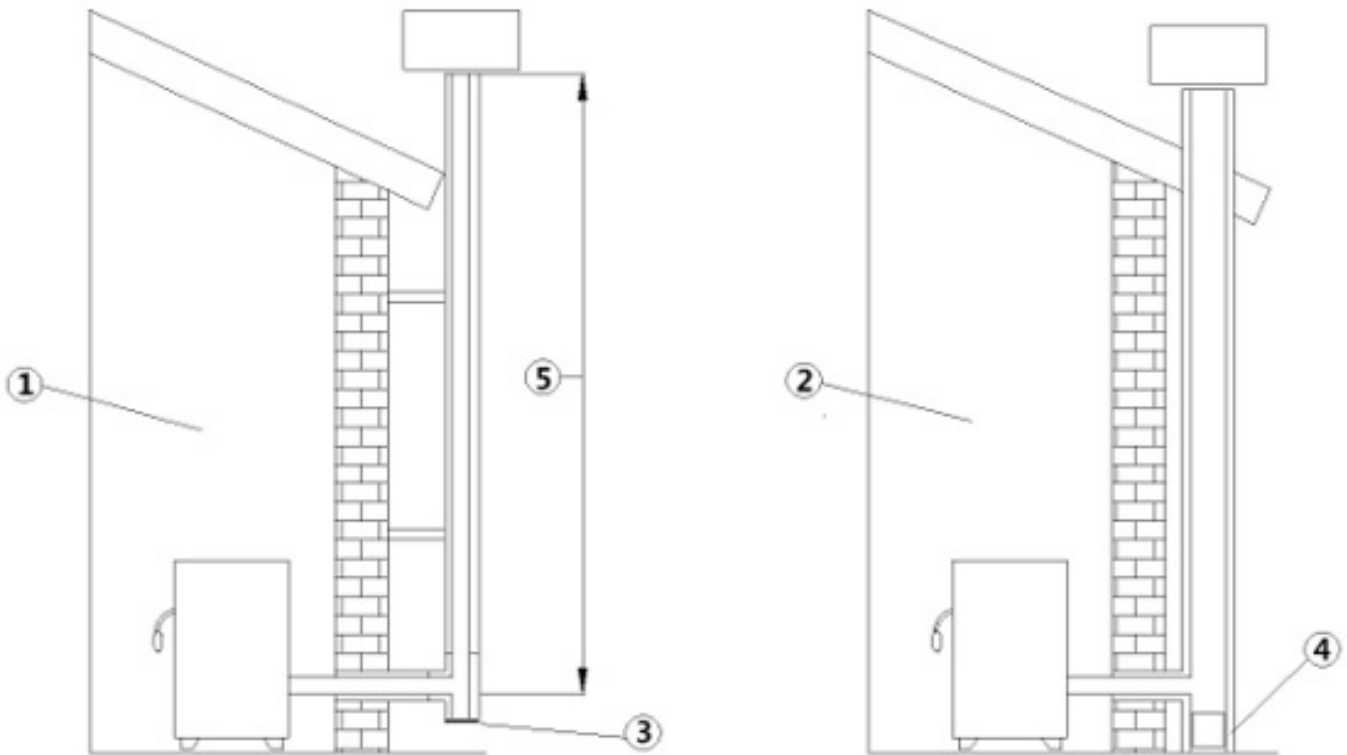


Fig. 6 - Rauchabzüge

LEGENDE	Fig. 6
1	Rauchabzug mit isolierten Edelstahl-Rohren
2	Rauchabzug im bestehenden Kamin
3	Inspektionsdeckel
4	Inspektionstür

- Der Rauchabzug muss gemäß EN 1443 mit CE – Kennzeichnung ausgestattet werden. Beiliegend finden Sie ein Beispiel für das Typenschild:



Fig. 7 - Beispiel für Typenschild

3.5 SCHORNSTEINKOPF

Der Schornsteinkopf, also das Endstück des Schornsteins, muss die folgenden Merkmale aufweisen:

- der Querschnitt des Rauchgasaustritts muss mindestens das Doppelte des inneren Querschnitts des Schornsteins betragen;
- er muss den Eintritt von Regen oder Schnee verhindern;
- er muss den Austritt des Rauchs auch bei Wind gewährleisten (windgeschützter Schornsteinkopf);
- die Höhe der Mündung muss außerhalb der Rückflusszone sein (**) (beachten Sie die nationalen Vorschriften zur Ermittlung der Rückflusszone);
- er muss immer mit Abstand zu Antennen oder Parabolantennen gebaut sein und darf nie als Stütze verwendet werden.

(**) Es sei denn, spezielle nationale Ausnahmen (die in der Betriebsanleitung in der entsprechenden Sprache eindeutig angegeben sind) lassen dies unter entsprechenden Bedingungen zu; in diesem Fall sind die Geräte-/Installationsanforderungen der in diesem Land geltenden einschlägigen Richtlinien/technischen Spezifikationen/Rechtsvorschriften strikt einzuhalten.

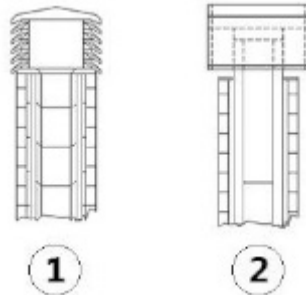


Fig. 8 - Schornstein mit Windschutz

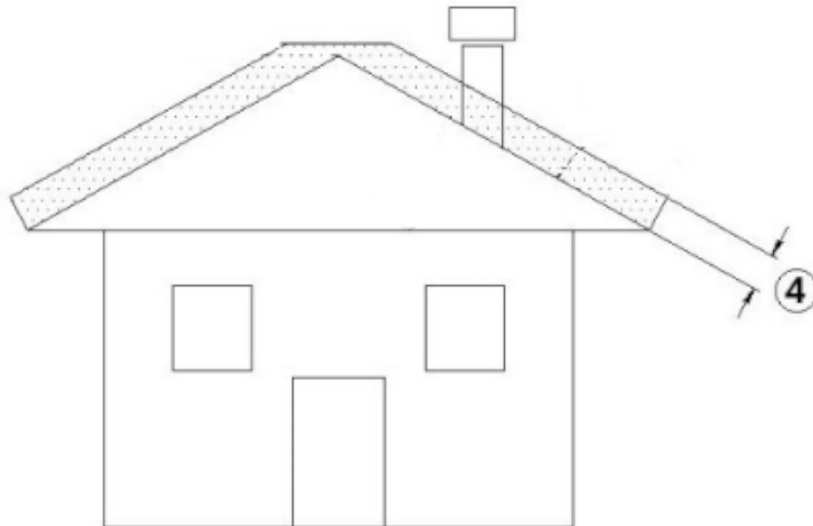


Fig. 9 - Rückflusszone

3.6 WARTUNG

- Die Auslassleitungen (Rauchgaskanal + Rauchabzug + Schornstein) müssen immer gereinigt, gefegt und von einem sachverständigen Schornsteinfeger geprüft werden, in Übereinstimmung mit den örtlichen Vorschriften, mit den Angaben des Herstellers des Kamins und den Richtlinien Ihrer Versicherungsgesellschaft.
- Im Zweifelsfall gelten immer die strengeren Regeln.
- Den Rauchabzug und den Schornstein von einem sachverständigem Schornsteinfeger mindestens einmal im Jahr prüfen und reinigen lassen. Der Schornsteinfeger muss eine schriftliche Erklärung abgeben, dass die Anlage sicher ist.
- Eine mangelhafte Reinigung beeinträchtigt die Sicherheit.

4 HEIZLUFT

4.1 ZULUFTÖFFNUNG

Es ist zwingend erforderlich, eine geeignete Zuluftöffnung für Außenluft vorzusehen, die eine entsprechende Luftzufuhr für den korrekten Betrieb des Geräts garantiert. Die Luftzufuhr zwischen dem Außenbereich und dem Installationsraum kann durch eine freie Luftöffnung oder durch eine direkte Luftkanalisierung ins Freie erfolgen (***) .

Die freie Zuluftöffnung muss:

- Sich in Fußbodennähe befinden und auf keinen Fall höher als die Gerätehöhe erfolgen;
- Immer mit einem Außengitter so geschützt werden, dass sie von keinem Gegenstand verstopft werden kann;
- Eine freie Oberfläche von mindestens 80 cm² haben;

Das Vorhandensein anderer Absaugvorrichtungen im gleichen Raum oder in miteinander verbundenen Räumen derselben Wohneinheit (z. B. kontrollierte Wohnraumlüftung, elektrischer Ventilator zum Absaugen von verbrauchter Luft, Küchen-Dunstabzugshaube, andere Öfen, usw.) kann den Raum in Unterdruck versetzen. In diesem Fall ist, außer bei luftdichten Installationen, darauf zu achten, dass bei eingeschalteter Anlage der Druck im Aufstellungsraum nicht mehr als 4 Pa gegenüber der Außenluft unterschritten wird. Gegebenenfalls den Ansaugbereich der Zuluftöffnung vergrößern.

Die für die Verbrennung benötigte Luft kann nach außen geleitet werden, indem der Zuluftöffnung für Außenluft direkt an den Einlass der Verbrennungsluft angeschlossen wird, der sich in der Regel an der Rückseite des Geräts befindet.

Die Außenluftöffnung muss:

- Sich in Fußbodennähe befinden und darf auf keinen Fall über der Höhe des Geräts ausgeführt werden
- Durch ein Gitter geschützt sein, dessen reine Fläche der Querschnittsfläche der Luftkanalisierung entspricht und das so beschaffen ist, dass es von keinem Gegenstand verstopft werden kann
- Die Luftöffnung kann entweder direkt an einer Wand des Aufstellungsraumes, die mit dem Freien in Verbindung steht, oder indirekt in angrenzenden Räumen, die ständig mit dem Aufstellungsraum in Verbindung stehen, entsprechend den geltenden Vorschriften ausgeführt werden.

Die Leitung zur Luftkanalisierung muss die folgenden Abmessungen einhalten (jeder 90°-Bogen entspricht einem laufenden Meter):

(***) Im Falle einer Luftkanalisierung der Verbrennungsluft zu nicht luftdichten Geräten ist darauf zu achten, dass der Installationsraum nicht mehr als 4 Pa unter Unterdruck gesetzt wird, andernfalls ist eine zusätzliche Luftzuführung im Raum vorzusehen.

Unter 15 kW:

Durchmesser Luftleitung	Maximale Länge (glatte Leitung)	Maximale Länge (gewellte Leitung)
50 mm	2 m	1 m
60 mm	3 m	2 m
80 mm	7 m	4 m
100 mm	12 m	9 m

Über 15 kW:

Durchmesser Luftleitung	Maximale Länge (glatte Leitung)	Maximale Länge (gewellte Leitung)
50 mm	-	-
60 mm	1 m	-
80 mm	3 m	1 m
100 mm	7 m	4 m

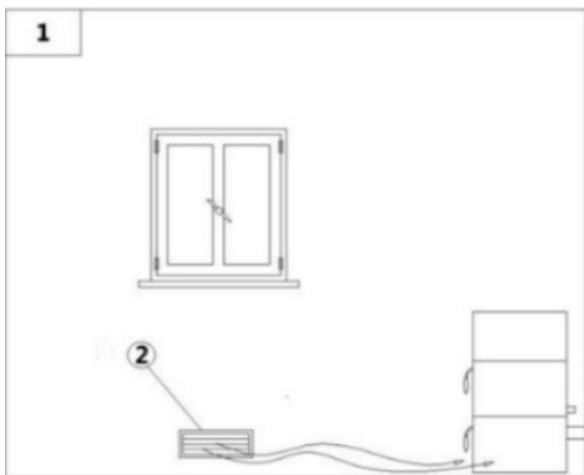


Fig. 10 - Direkte Luftzufuhr

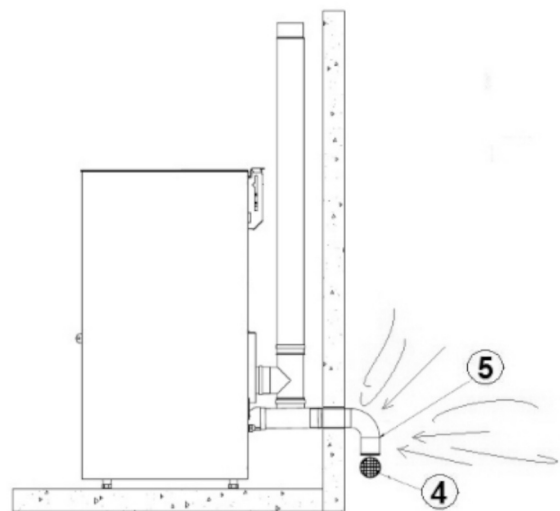


Fig. 11 - Öffnung für die Verbrennungsluft für eine hermetisch dichte Installation

LEGENDE	Fig. 10 Fig. 11
1	Zu lüftender Raum
2	Externer Lufteinlass
4	Schutzgitter
5	Der Eingang zur Kurve soll nach unten gedreht werden

4.2 ÖFFNUNG FÜR DIE VERBRENNUNGSLUFT FÜR EINE HERMETISCH DICHTER INSTALLATION

Verfahren zum Anschluss des Ofens in hermetisch abgeschlossener Kammer mit konzentrischem System:



Fig. 12 - Phase 1

- Das Lufteinlassrohr am Verbrennungsluftrohr des Ofens anschließen und alles mit einer Schelle festziehen (siehe [Fig. 12]).

5 INSTALLATIONSBEISPIELE (DURCHMESSER UND LÄNGEN SIND ZU BEMESSEN)

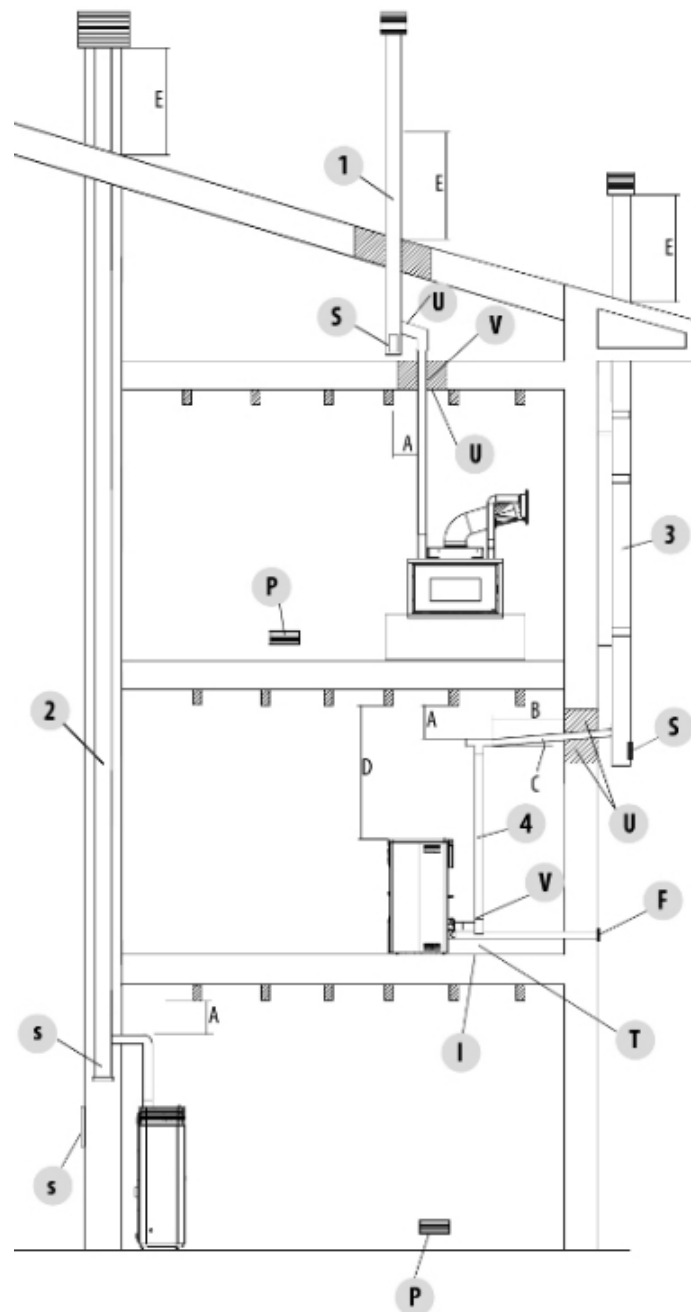


Fig. 13 - Rauchabzug

1. Installation eines Schornsteins mit einer vergrößerten Bohrung für den Durchgang des Rohrs von: Mindestens 100 mm um das Rohr herum, wenn es mit nicht brennbaren Teilen wie Zement, Ziegel usw. zusammentrifft; oder mindestens 300 mm um das Rohr herum (bzw. siehe Daten auf dem Schild), wenn es mit brennbaren Teilen wie Holz usw. verbunden wird. In beiden Fällen muss zwischen den Schornstein und die Decke eine entsprechende Isolierung eingefügt werden. Wir empfehlen, die Daten auf dem Schild des Schornsteins zu prüfen und zu befolgen, besonders die Sicherheitsabstände zu brennbaren Materialien.

Die aufgeführten Regeln gelten auch für Bohrungen an Wänden.

2. Alter Schornstein, verrohrt mit einer externen Klappe versehen, um die Reinigung des Kamins zu ermöglichen.

3. Externer Schornstein, ausschließlich mit isolierten Edelstahlrohren ausgeführt, das heißt mit doppelter Wand: Alles gut an der Wand verankert. Mit winddichtem Schornsteinkopf.

4. Kanalisierungssystem mit T- Anschlüssen, was eine leichte Reinigung ohne den Abbau der Rohre ermöglicht

LEGEND	Fig. 13
U	Isolierung
V	Eventuelle Zunahme Des Durchmessers
I	Inspektionsverschluss
S	Inspektionstür
P	Zuluftöffnung
T	T-Anschluss Mit Inspektionsverschluss
A	Abstand Vom Brennmaterial (Schild Rauchgaskanal)
B	Max. 4 M
C	Min, 3° Neigung
A	Abstand Vom Brennmaterial (Geräteschild)
E	Rückflusszone
F	Luftkanalisierung



Die in diesem Kapitel enthaltenen Angaben beziehen sich ausdrücklich auf die italienische Installationsnorm UNI 10683. Es sind in jedem Fall die im Installationsland des Gerätes geltenden Bestimmungen zu beachten.

6 INSTALLATION

6.1 VORWORT

Die Installation der Heizungsanlage (Wärmeerzeuger + Verbrennungsluftzufuhr + Entlüftungssystem für Verbrennungsprodukte + eventuelle hydraulische/raumluftechnische Anlage) muss unter Einhaltung der geltenden Gesetze und Vorschriften (*) erfolgen und von einem zugelassenen Techniker durchgeführt werden, der dem Verantwortlichen für die Anlage eine Konformitätserklärung für die Anlage selbst ausstellt und die volle Verantwortung für die endgültige Installation und den daraus resultierenden einwandfreien Betrieb des Geräts übernimmt.

Der Hersteller übernimmt keine Verantwortung im Falle einer Installation, die nicht den geltenden Vorschriften und Gesetzen entsprechen, oder für unsachgemäßen Gebrauch des Geräts.

Im Speziellen muss sichergestellt werden, dass:

- Der Raum für die Aufstellung des Geräts geeignet ist (Tragfähigkeit des Fußbodens, Vorhandensein oder Möglichkeit der Installation einer geeigneten elektrischen/hydraulischen/raumluftechnischen Anlage, wenn vorgesehen, mit einem Volumen, das den Eigenschaften des Geräts entspricht, usw.);
- Das Gerät an ein korrekt dimensioniertes Rauchabzugssystem gemäß EN 13384-1 angeschlossen ist, das rußbrandbeständig ist und die auf dem Typenschild vorgeschriebenen Abstände zu brennbaren Materialien eingehalten werden;
- Eine ausreichende Zufuhr von Verbrennungsluft zum Gerät vorhanden ist;
- Andere installierte Verbrennungsgeräte oder Absaugvorrichtungen den Raum, in dem das Gerät installiert ist, nicht um mehr als 4 Pa gegenüber der Außenluft unter Unterdruck setzen (nur bei luftdichten Installationen ist ein Unterdruck von maximal 15 Pa im Raum zulässig).

(*) Die nationale Referenznorm für die Installation von Haushaltsgeräten ist UNI 10683 (IT) - DTU NF 24.1 (FR) - DIN 18896 (DE) - NBN B 61-002 (BE) - Real Decreto 1027/2007 (ES) Paesi Bassi (NL) Bouwbesluit - Danmark (DK) BEK n° 541 del 27/04/2020.

Gerät ist für eine Mehrfachbelegung des Schornsteins geeignet; dafür sind die von DIN 18896, DIN V 18160-1 und DIN EN 13384-2 vorgesehenen Installationsanforderungen zu befolgen.

Insbesondere wird empfohlen, die Sicherheitsabstände zu brennbaren Materialien strikt einzuhalten, um ernsthafte Schäden für die Gesundheit von Menschen zu vermeiden und die Unversehrtheit des Wohnortes zu bewahren.

Die Installation des Gerätes muss einen leichten Zugang für die Wartung des Gerätes, der Rauchgasabzugskanäle und des Schornsteins ermöglichen.

Immer einen entsprechenden Sicherheitsabstand einhalten, um zu verhindern, dass das Produkt in Kontakt mit Wasser kommt.

Die Installation des Gerätes in Räumen mit Brandgefahr ist verboten.

Mit Ausnahme von luftdichten Installationen ist das gleichzeitige Vorhandensein von Flüssigbrennstoffgeräten mit kontinuierlicher oder diskontinuierlicher Verbrennung, die ihre Verbrennungsluft aus dem Raum beziehen, in dem sie installiert sind oder von Gasfeuerungen des Typs B für die Raumheizung mit oder ohne Brauchwarmwasserbereitung in demselben Raum oder in angrenzenden Räumen ebenfalls verboten.



Unter luftdichter Installation ist zu verstehen, dass das Gerät als luftdicht zertifiziert ist und seine Installation (Verbrennungsluftkanalisierung und Anschluss an den Schornstein) in Bezug auf die Installationsumgebung luftdicht ausgeführt wird.

Eine luftdichte Installation verbraucht den Sauerstoff in der Luft nicht, da die gesamte Luft von außen zugeführt wird (bei entsprechender Kanalisierung); das Gerät kann daher im Inneren aller Wohnbauten installiert werden, bei denen ein hoher Isolierungsgrad erforderlich ist, wie zum Beispiel bei den „Passivhäusern“ oder bei denjenigen „mit hoher Energieleistung“. Dank dieser Technologie besteht überhaupt kein Risiko einer Rauchgasemission in den Raum, so dass die Luftöffnungen mit den dazugehörigen Gittern nicht nötig sind.

Infolgedessen gibt es im Raum auch keine kalten Luftströmungen mehr, was den Komfort erhöht und den gesamten Wirkungsgrad der Anlage steigert. Der luftdichte Ofen ist in einer luftdichten Installation mit einer vorhandenen Zwangslüftung oder Räumen kompatibel, die im Vergleich zum Außenbereich einen Unterdruck aufweisen.

6.2 MINDESTABSTÄNDE

Die Sicherheitsabstände von entflammaren Gegenständen (Sofas, Möbel, Holzverkleidungen usw.) einhalten, siehe Spezifikationen im unten stehenden Schema.

Im Fall von besonders hitzeempfindlichen Gegenständen wie Möbeln, Vorhängen oder Sofas sollte der Abstand zum Ofen vorsichtshalber.

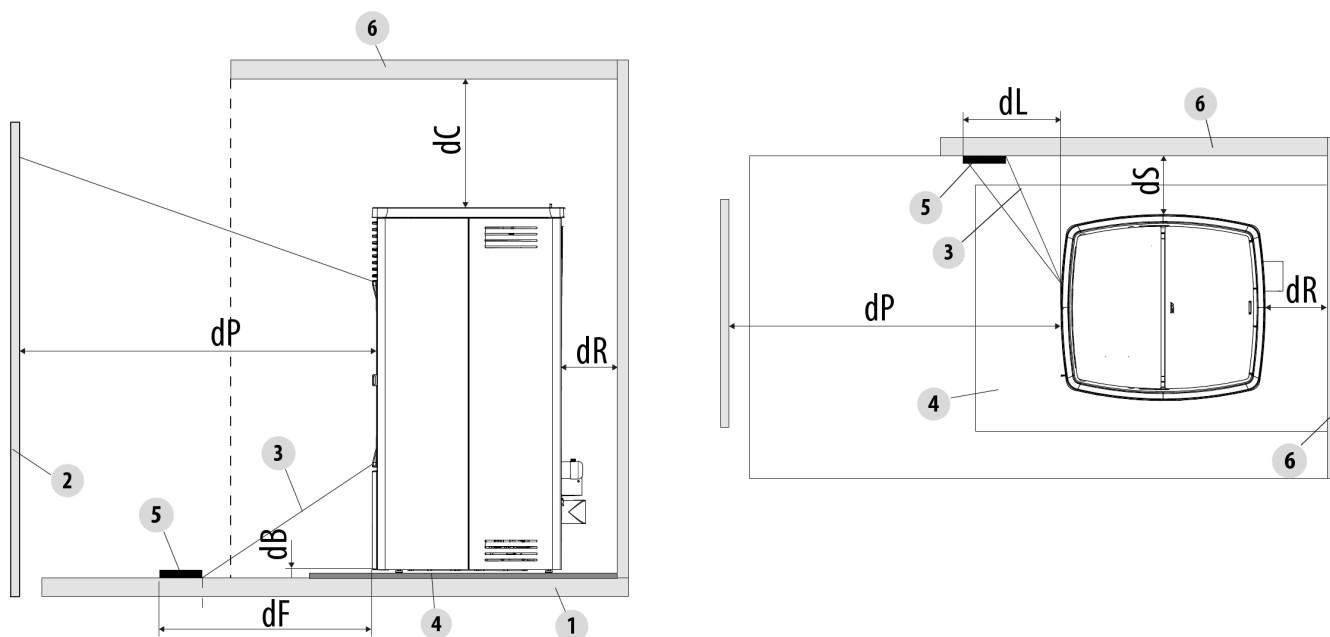


Fig. 14 - Sicherheitsabstand vom Brennstoff

LEGENDA	Fig. 14
dR (Abstand hinten)	200 mm
dS (Abstand seitlich)	300 mm
dB (Abstand unten)	0 mm
dC (Abstand oben)	750 mm
dP (Strahlung Vorderseite)	1000 mm
dF (Strahlung auf den Boden)	1000 mm
dL (Strahlung seitlich)	1000 mm
1	FUSSBODEN
2	BRENNSTOFF VORNE
3	BESTRAHLTE FLÄCHE
4	FUSSBODENSCHUTZPLATTE
5	BESTRAHLTE FLÄCHE, DIE ZU SCHÜTZEN IST
6	FLÄCHE BRENNSTOFF VORNE/SEITLICH/HINTEN

Wenn der Fußboden aus brennbarem Material besteht, ist ein Schutz aus nicht brennbarem Material zu verwenden (Stahl, Glas, ...), der auch den Vorderteil während der Reinigungsarbeiten vor einem eventuellen Herabfallen von Brennstoff schützt.



Bei Vorhandensein eines Bodens aus brennbarem Material muss immer eine Bodenschutzplatte angebracht werden.

Den Ofen auch entfernt von Wänden/nicht brennbaren Flächen installieren und dabei auf einen Mindestluftspalt von **200mm** (Rückseite) und **300mm** (Seite) beachten, um eine wirksame Lüftung des Geräts und eine gute Verteilung der Wärme in der Umgebung zu gewährleisten.

Es muss jedoch auch ein ausreichender Abstand eingehalten werden, um die Zugänglichkeit für die Reinigung und die außerordentliche Wartung zu erleichtern. Sollte dies nicht möglich sein, muss das Gerät dennoch einen gewissen Abstand zu angrenzenden Wänden/Hindernissen aufweisen.

Dieser Arbeitsvorgang (*) muss von einem zugelassenen Techniker durchgeführt werden, der qualifiziert ist, um die Ableitungsrohre für die Verbrennungsprodukte abzutrennen und anschließend wieder anzuschließen.

Bei Wärmegeräten, die an die hydraulische Anlage angeschlossen sind, muss ein Anschluss zwischen der Anlage selbst und dem Gerät vorbereitet werden, der es ermöglicht, bei einer außerordentlichen Wartung durch einen zugelassenen Techniker den Wärmegerät 1 mindestens 50 cm von den angrenzenden Wänden zu entfernen, ohne die Anlage zu entleeren (z. B. durch Verwendung eines Doppelabsperrventils oder eines geeigneten flexiblen Anschlusses).

(*) Die nationale Referenznorm für die Installation von Haushaltsgeräten ist UNI 10683 (IT) - DTU NF 24.1 (FR) - DIN 18896 (DE) - NBN B 61-002 (BE) - Real Decreto 1027/2007 (ES) Paesi Bassi (NL) Bouwbesluit - Danmark (DK) BEK n° 541 del 27/04/2020.

6.3 PLATZBEDARF

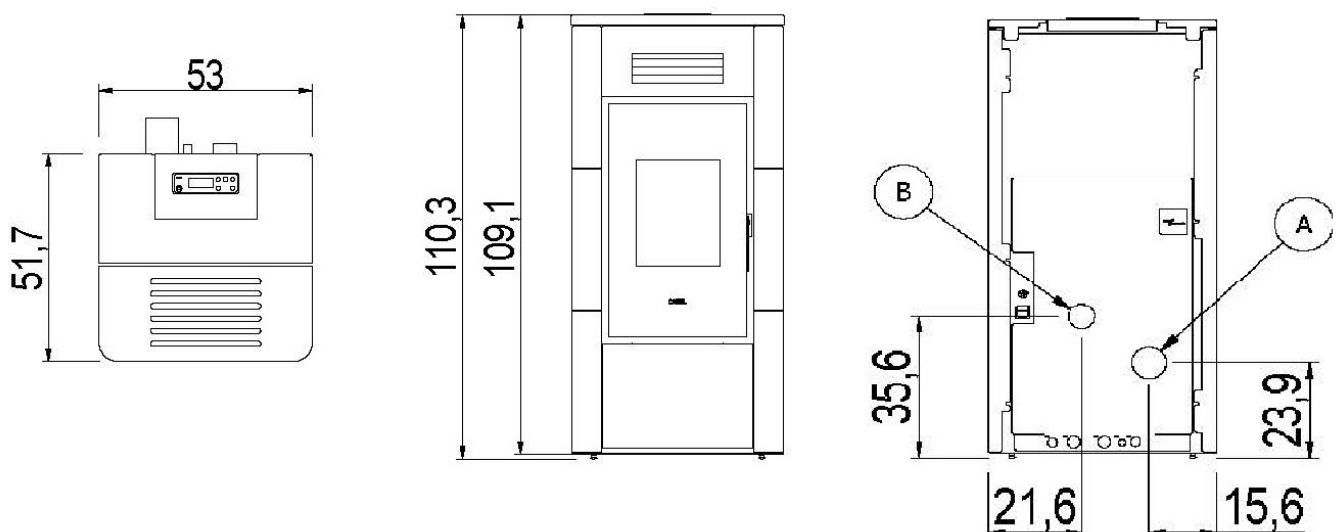


Fig. 15 - RIVER IDROTECH 18 - 24 - 24H20

LEGENDE Fig. 15

A	Rauchabzug d.8 cm
B	Öffnungen für die Verbrennungsluft d.5 cm

6.4 AUS-/EINBAU DER FEUERSTELLENTÜR

Für einige Arbeiten (zum Beispiel: Einbau der Seiten und Reinigung) muss die Feuerstellentür ausgebaut werden. Zum Ausbau der Tür wie nachstehend beschrieben vorgehen:

- Tür öffnen.
- Die Schrauben des oberen Scharniers lösen (siehe **Fig. 16**).
- Das Scharnier entfernen und dabei die Tür in ihrer Position halten (siehe **Fig. 17**).
- Die Tür heben und aus dem unteren Scharnier aushaken.
- Beim Einbau in umgekehrter Reihenfolge vorgehen.



Fig. 16 - Die Schrauben abnehmen



Fig. 17 - Das Scharnier abnehmen

6.5 MONTAGE METALLRAHMEN RIVER- IDROTECH 18 - 24 - 24 H₂O

Für die Montage des Rahmens ist folgendermaßen vorzugehen:

- Die obere Platte „B“ entfernen **Fig. 18**.



Fig. 18 - Die Platte entfernen



Fig. 19 - Den Rahmen an den Steckschlitz am Ofen einhaken



Fig. 20 - 1. Steckschlitz



Fig. 21 - 2. Steckschlitz

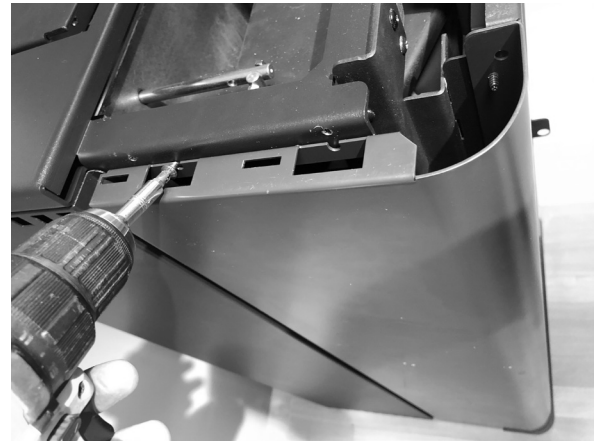


Fig. 22 - Den Rahmen befestigen

6.6 MONTAGE DER TOPPLATTENVERKLEIDUNG UND DER UNTEREN TÜR

Für die Montage der Verkleidung ist folgendermaßen vorzugehen:

Die Topplatte auf den Ofen auflegen (wenn aus Majoliken).

Die Topplatte in den eigens dafür vorgesehenen Steckschlitz einhängen (wenn aus Metall).



Fig. 23 - Positionierung der Topplatte

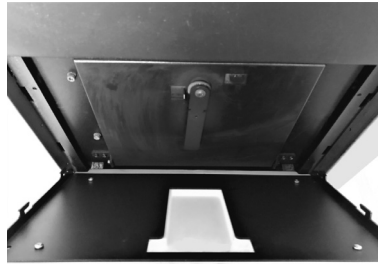


Fig. 24 - Befestigung der Tafel



Fig. 25 - Befestigung der Tafel

6.7 MONTAGE RAHMEN AUS MAJOLIKA-KACHELN RIVER- IDROTECH 18 - 24 - 24 H₂O

Für die Montage des Rahmens ist folgendermaßen vorzugehen:



Fig. 26 - Verlegen der Majoliken



Fig. 27 - Unterer Steckschlitz



Fig. 28 - Einhängen der Platte



Fig. 29 - Befestigung an der Platte

6.8 ELEKTRISCHE ANSCHLUSS



Wichtig: Das Gerät muss von einem autorisierten Techniker installiert werden!

- Der elektrische Anschluss erfolgt über ein Kabel mit einem elektrischen Stecker, der dazu geeignet ist, die Last und die spezifische Spannung der einzelnen Modelle aushalten zu können, siehe Tabelle der technischen Daten (siehe **MERKMALE a pag.45**).
- Der Stecker muss leicht erreichbar sein, wenn das Gerät installiert ist.
- Darauf achten, dass die Stromversorgung über eine effiziente Erdung verfügt: falls nicht vorhanden oder ineffizient, die Erdung gemäß den geltenden Normen ausführen.
- Das Netzkabel zuerst an der Rückseite des Ofens anschließen (siehe **Fig. 30** und **Fig. 31**) und dann an einer elektrischen Steckdose an der Wand.



Fig. 30 - Elektrische Steckdose mit Hauptschalter



Fig. 31 - Stecker angeschlossen

- Keine Verlängerung verwenden.
- Wenn das Versorgungskabel beschädigt ist, muss es von einem autorisierten Techniker ausgewechselt werden.
- Wenn der Ofen für längere Zeit nicht verwendet wird muss der Stecker aus der Steckdose an der Wand gezogen werden.
- Beim Stromanschluss an ein USV-GERÄT/AKKU/VORSCHALTGERÄT muss eine schwankungsfreie Spannung von mindestens 210 V gewährleistet sein. Da am Markt USV-Vorrichtungen unterschiedlichster Größe und Herstellungsqualität erhältlich sind, können wir nach dem Anschluss des Ofens an ein solches Gerät keine Funktionsgarantie geben.

6.9 EINSTELLEN DES OFENS UND MESSEN DES UNTERDRUCKS

Dieser Ofen verfügt über eine Entnahmestelle an der Pelletkammer, um den Unterdruck in der Brennkammer messen und den einwandfreien Betrieb feststellen zu können.

Dazu wie nachstehend beschrieben verfahren:

- Über einen kleinen Schlauch einen Digitaldruckwächter zum Messen des Unterdrucks anschließen (siehe).
- Die Förderschnecke mittels der entsprechenden Funktion beschicken.
- Den Ofen starten und "Flamme" auf Stufe 1 stellen (um einen Mindestzug gewährleisten zu können, dauert der Startvorgang dieses Ofens 8 bis 10 Minuten).
- Die gemessenen Werte mit den Werten in der Tabelle vergleichen.
- Die Leistungsstufe alle 10 Minuten wechseln und abwarten, dass sich der Betrieb stabilisiert.
- Auf das Benutzer-Menü zugreifen und ggf. die Werte ändern.



Fig. 32 - Abnehmen der Inspektionsabdeckung



Fig. 33 - Anschluss des Digitaldruckwächters

DATEN	P1	P2	P3	P4	P5
Unterdruck - Temperatur des Ofens IDRO 18 kW	20 Pa - 125 °C	30 Pa - 150 °C	42 Pa - 178 °C	54 Pa - 200 °C	65 Pa - 230 °C
Unterdruck - Temperatur des Ofens IDRO 24 kW	20 Pa - 125 °C	35 Pa - 160 °C	45 Pa - 190 °C	60 Pa - 220 °C	75 Pa - 250 °C
Unterdruck - Temperatur des Ofens IDRO 24H20 kW	20 Pa - 125 °C	35 Pa - 160 °C	45 Pa - 190 °C	60 Pa - 220 °C	75 Pa - 250 °C

Zur Beachtung: Für eine gute Verbrennung müssen die Unterdruckwerte zwischen ± 5 Pa und die Temperaturwerte zwischen $\pm 10^\circ\text{C}$ liegen.

7 WASSERANSCHLÜSSE

7.1 ANSCHLUSS WASSERKREISLAUF



WICHTIG!

Wenn für die Installation des Heizkessels die Wechselwirkung mit einer bestehenden Anlage vorgesehen ist, die ein anderes Heizgerät besitzt (Gas-Heizkessel, Erdgas-Heizkessel, Öl-Heizkessel usw.), ist qualifiziertes Personal hinzuzuziehen, das dann für die Konformität der Anlage gemäß den hierzu geltenden Gesetzen bürgt. Der Hersteller lehnt jede Haftung bei Sach- oder Personenschäden bzw. bei Betriebsausfall oder Betriebsstörungen ab, wenn die obigen Hinweise nicht eingehalten werden.



WICHTIG!

BEVOR DER OFEN ANGESCHLOSSEN WIRD MUSS DIE GESAMTE ANLAGE GEREINIGT WERDEN, UM RÜCKSTÄNDE UND ABLAGERUNGEN ZU BESEITIGEN!

Vor dem Ofen immer Absperrschieber installieren, um den Ofen von der Wasseranlage zu isolieren, für den Fall, dass dieser zur Durchführung ordentlicher und/oder Außerordentlicher Wartungseingriffe verschoben werden muss. Für die Verbindung Schläuche verwenden, damit der Ofen nicht allzu sehr an die Anlage gebunden ist und leichte Verschiebungen möglich sind.

Das Druckablassventil muss immer an ein Wasserauslassrohr angeschlossen werden. Das Rohr muss der hohen Temperatur und dem Wasserdruck standhalten können.

7.2 ANSCHLUSSPLAN RIVER - IDROTECH 18 - 24 (OHNE WARMWASSER)

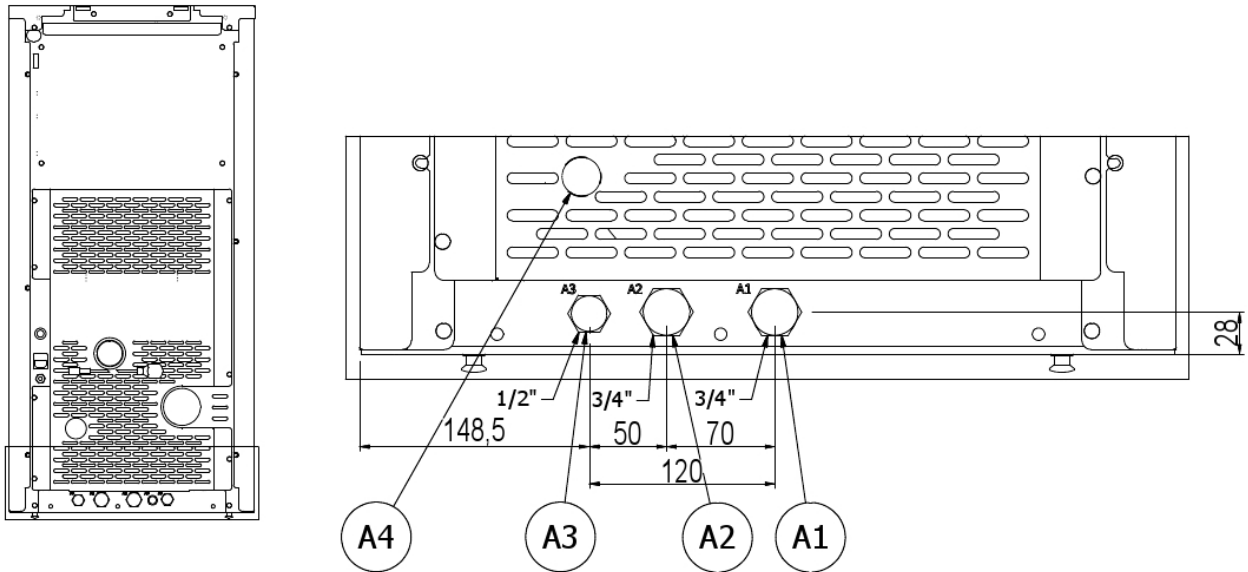


Fig. 34 - Anschlussplan (ohne Warmwasser)

LEGENDE	Fig. 34
A1	Vorlauf Heizwasser 3/4" M
A2	Rücklauf Heizwasser 3/4" M
A3	Laden der Anlage
A4	Entladen der Anlage
B=150 - C=260	RIVER-IDROTECH

7.3 ANSCHLUSSPLAN RIVER - IDROTECH 24 H₂O MIT WARMWASSER

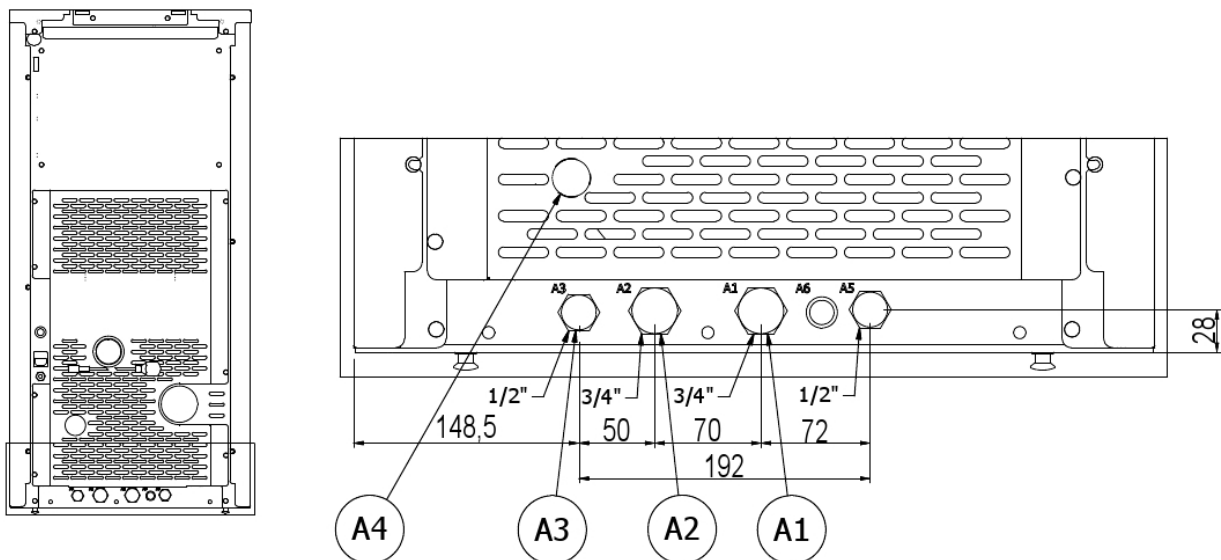


Fig. 35 - Anschlussplan mit warmwasser

LEGENDE	Fig. 35
A1	Vorlauf Heizwasser 3/4" M
A2	Rücklauf Heizwasser 3/4" M
A3	Laden der Anlage / Sanitärwasserzulauf
A4	Entladen der Anlage
A5	Wasserauslauf zur Anlagenfüllung

7.4 AUSLASSVENTIL 3 BAR

An der Rückseite des Ofens, unter der Pumpe, befindet sich das einsehbare Sicherheitsventil. ES IST PFLICHT, am Sicherheitsauslass ein Gummirohr anzuschließen, das einer Temperatur von 110 °C standhält (nicht mitgeliefert) und das nach Außen geleitet wird, um ggf. Wasser abzulassen.



Der Hersteller des Geräts ist nicht verantwortlich für etwaige Überflutungen, die von dem Auslösen der Sicherheitsventile verursacht wurden, falls das Sicherheitsventil nicht korrekt nach Außen geleitet und an ein fachgerechtes Sammel- und Ablasssystem angeschlossen wurde.

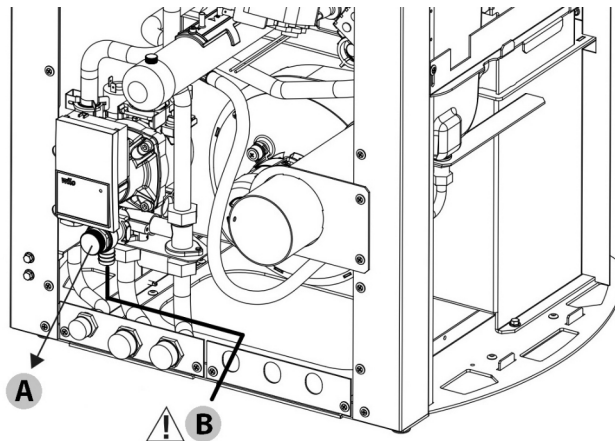


Fig. 36 - Auslassventil

LEGENDE

Fig. 36

A

Sicherheitsventil 3 bar CE PN10, TMAX 110 °C

B

ACHTUNG: 110 °C!!

7.5 WASCHEN DER ANLAGE

Die Anschlüsse müssen mithilfe von drehbaren Stützen auf einfache Weise abtrennbar sein.

An den Rohrleitungen der Heizanlage geeignete Absperrschieber montieren. Es ist obligatorisch, an der Anlage ein Sicherheitsventil zu montieren.

Um die Thermoanlage vor schädlicher Korrosion, Verkrustungen und Ablagerungen zu schützen ist es sehr wichtig, die Anlage vor der Installation des Geräts zu waschen, laut Norm UNI 8065 (Klärung der häuslichen Abwässer) und unter Verwendung von geeigneten Produkten.

Wir empfehlen das Produkt FERNOX PROTECTOR F1 (in unseren autorisierten Verkaufszentren erhältlich), das den Heizanlagen einen langfristig wirkenden Schutz gegen die Korrosion und die Verkalkung verleiht. Schützt alle Metalle an dieser Anlage gegen Korrosion, d.h. eisenhaltige Metalle, Kupfer, Kupfer- und Aluminiumlegierungen. Außerdem beugt es der Geräusentwicklung der Anlage vor. Für den Gebrauch verweisen wir auf die Anweisungen auf dem Produkt selbst und auf das Know-how eines qualifizierten Technikers.

Außerdem empfehlen wir die Produkte FERNOX CLEANER F3 und SIGILLA PERDITE F4, die ebenfalls in unseren autorisierten Zentren erhältlich sind.

FERNOX F3 ist ein neutrales Produkt für die schnelle und wirksame Reinigung der Heizanlagen. Es wurde dazu entwickelt, um alle Rückstände, Ölschlamm und Verkrustungen von der bestehenden Anlage aller Jahrgänge zu entfernen. Auf diese Weise wird die Wärmeeffizienz wiederhergestellt und die Geräusentwicklung des Heizkessels eliminiert bzw. vermindert.

FERNOX F4 ist für den Gebrauch an allen Heizanlagen geeignet, um die Microschlitze zu versiegeln, die verantwortlich sind für kleine und unzugängliche Leckagen.

7.6 LADEN DER ANLAGE

Um die Anlage zu füllen, kann der Ofen mit einem Terminal (Option) mit einem Rückschlagventil (D) zum manuellen Füllen der Heizanlage ausgestattet werden (ist diese Option nicht vorhanden, wird der Ladehahn im Hauptheizkessel benutzt). Während dieses Vorgangs wird die Entladung der ggf. in der Anlage vorhandenen Luft von der automatischen Entlüftung unter der Abdeckplatte gewährleistet.

Damit das Ventil entlüften kann wird empfohlen, den grauen Deckel um eine Drehung zu lockern und den roten Deckel blockiert zu lassen (siehe Abbildung). Der Ladedruck der Anlage **IN KALTEM ZUSTAND** muss bei **1 bar** liegen. Falls während des Betriebs der Anlagendruck (aufgrund der Verdampfung der im Wasser gelösten Gase) unter das oben genannte Minimum schreiten sollte,

muss der Benutzer den ursprünglichen Wert wiederherstellen, indem er den Ladehahn betätigt.
Für einen korrekten **HEISSBETRIEB** des Ofens muss der Kesseldruck bei **1,5 bar** liegen.
Zur Überwachung des Anlagendrucks ist das Terminal (Option) mit einem Manometer (M) ausgestattet.
Nach Ende des Ladevorgangs immer den Hahn schließen.



Die Installation eines Sicherheitsventils mit 2 bar auf der Anlage vorsehen, das an einen Abfluss angeschlossen ist, der inspiziert werden kann.



Geräusche und Gurgeln sind normal, bis die gesamte Luft aus der Anlage entfernt wurde.

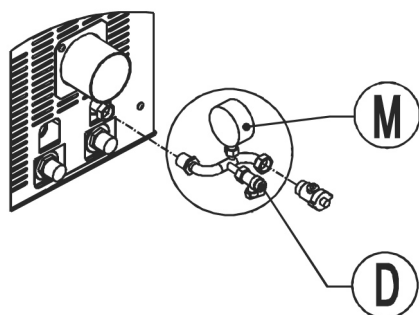


Fig. 37 - Terminal mit Ladehahn (D) und Manometer (M)

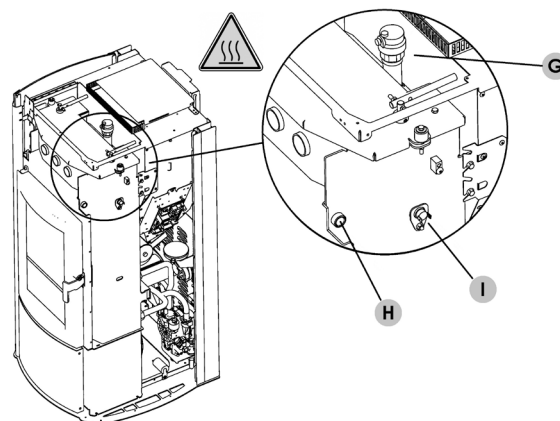


Fig. 38 - Manuelles Entlüftungsventil (unter der Abdeckplatte) (Idro Prince³ 16-23-23 H2O, Aquos³ 16-23-23 H2O, Idron 16-22 Airtight, Hidrofire 22.8)

SET	WERTE
H	Wassertemperatursonde
I	Rauchgastemperatursonde
G	Entlüftungsventil

7.7 EIGENSCHAFTEN DES WASSERS

Die Eigenschaften des Wassers, mit dem die Anlage gefüllt wird, sind sehr wichtig, um die Ablagerung von Mineralsalzen und die Bildung von Verkrustungen in den Rohrleitungen, im Kessel und in den Wärmetauschern zu vermeiden.
Daher empfehlen wir Ihnen, SICH VOM KLEMPNER IHRES VERTRAUENS HINSICHTLICH FOLGENDER PUNKTE BERATEN ZU LASSEN:



Härte des in der Anlage zirkulierenden Wassers, um Problemen mit Verkrustungen und Kalk vor allem im Wärmetauscher für die Trinkwassererwärmung vorzubeugen (> 25°fH).
Installation eines Wasserenthärter (wenn die Wasserhärte > 25°fH beträgt).
Füllen der Anlage mit aufbereitetem (entmineralisiertem) Wasser.
Gegebenenfalls Einbau einer Rücklaufanhebung.
Einbau von Wasserschlagdämpfern zur Vermeidung von «Widderstößen» an den Anschlüssen und Rohrleitungen.

Installation von Enthärtungsanlagen in sehr ausgedehnten Heizungsanlagen (mit sehr großem Wasserinhalt) bzw. solchen, in denen häufig Wasser nachgefüllt werden muss.



Es sollte nicht vergessen werden, dass sich die Leistungen bei Verkrustungen wegen ihrer äußerst geringen Wärmeleitfähigkeit drastisch verringern.

7.8 ANLAGENKONFIGURATIONEN

Bei der Installation muss das Gerät auf die Art der Anlage eingestellt werden, dazu ist der entsprechende Parameter im Menü "EINSTELLUNGEN" anzuwählen.

Es gibt 5 mögliche Konfigurationen, wie im Folgenden erläutert:

KONFIGURATION	BESCHREIBUNG
1	Steuerung der Umgebungstemperatur über Sonde am Ofen oder durch Freigabe des externen Raumthermostats.
2	2.1 Steuerung der Umgebungstemperatur über Sonde am Ofen oder durch Freigabe des externen Raumthermostats; momentane Warmwasserbereitung mit INTEGRIERTEM Plattenwärmetauscher.
	2.2 Steuerung der Umgebungstemperatur über Sonde am Ofen oder durch Freigabe des externen Raumthermostats; Warmwasserbereitung für Boiler oder Speicherung mit EXTERNEM, AN DER STEUERPLATINE ANGESCHLOSSENEM Thermostat, (Option). GGF. INTERNES 3-WEGE-VENTIL UND INTERNEN DURCHFLUSSWÄCHTER TRENNEN
3	Steuerung der Umgebungstemperatur über Sonde am Ofen oder durch Freigabe des externen Raumthermostats; Warmwasserbereitung für Boiler ODER SPEICHER, mit AN DER STEUERPLATINE ANGESCHLOSSENER NTC-Sonde (10 kΩ B3435). GGF. INTERNES 3-WEGE-VENTIL UND INTERNEN DURCHFLUSSWÄCHTER TRENNEN
4	Steuerung des externen Puffers, der über den AN DER STEUERPLATINE ANGESCHLOSSENEN Thermostat gesteuert wird.
5	Steuerung des externen Puffers, der über die AN DER STEUERPLATINE ANGESCHLOSSENE NTC-Sonde gesteuert wird (10 kΩ B3435).
1-2-3-4-5	Beispiel eines Anschlusses mit einem wandmontierten GAS-ZUSATZHEIZKESSEL

Nach den Erläuterungen im vorherigen Kapitel wird nun auf die verschiedenen Anlagenkonfigurationen eingegangen, um die Anlage, an die der Heizkessel montiert werden soll, leichter einordnen zu können und eine falsche Wahl zu vermeiden. Für jede Konfiguration wird angegeben, welche Parameter automatisch aktiviert, deaktiviert oder gesperrt werden.

7.9 KONFIGURATION 1

7.9.1 Anlage mit: Kaminofen direkt und Raumtemperatursonde oder Außenthermostat** (optional)



Alle Arbeiten im Zusammenhang mit den elektrischen Anschlüssen in der Platine müssen von autorisiertem Personal durchgeführt werden.



**** Wenn ein Außenthermostat verwendet wird, muss die Funktion „AUSSENTHERMOSTAT“ in der Bedientafel aktiviert und dieser direkt an die Platine angeschlossen werden (siehe elektrische Anlage unten).**

Set einstellbar:

SET	WERTE
RAUMTEMP.	5 °C - 35 °C
WASSERTEMP.	30 °C - 80 °C

Einzustellende Parameter:

EINSTELLUNGEN	WERTE
KONFIGURATION	1

Hydraulikplan:

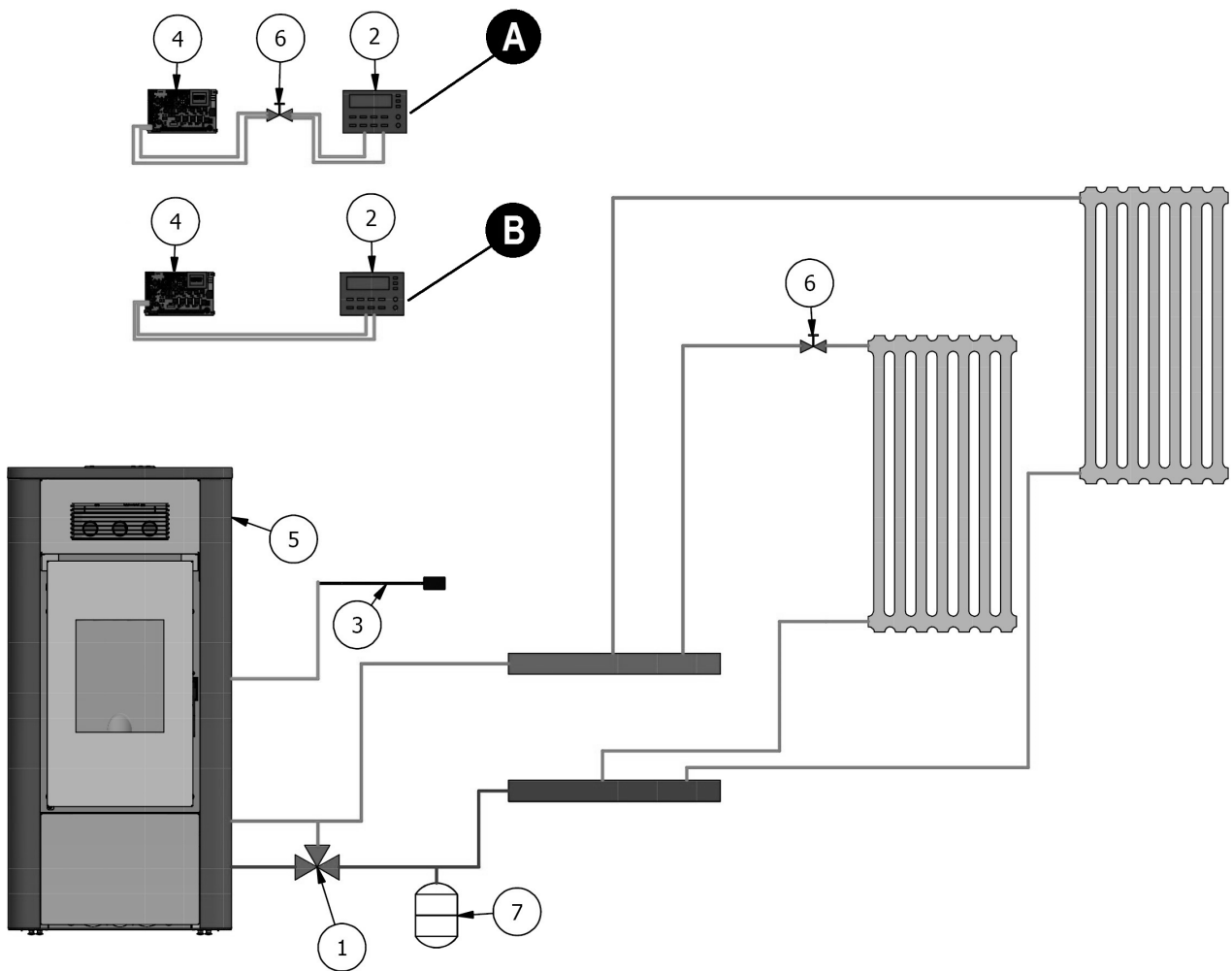


Fig. 39 - Konfiguration 1

LEGENDE	Fig. 39
1	Antikondensationsventil
2	Außenthermostat
3	Raumtemperatursonde
4	Platine
5	Ofen
6	Zonenventil
7	Ausdehnungsgefäß
A	Elektrischer Anschlussplan mit Außenthermostat und Zonenventil (bei mehreren Ventilen parallel anschließen)
B	Elektrischer Anschlussplan mit Außenthermostat

7.10 KONFIGURATION 2

7.10.1 Anlage mit: Kaminofen direkt und Raumtemperatursonde oder Außenthermostat** (optional) mit interner BWV-Versorgung



Alle Arbeiten im Zusammenhang mit den elektrischen Anschlüssen in der Platine müssen von autorisiertem Personal durchgeführt werden.



**** Wenn ein Außenthermostat verwendet wird, muss die Funktion „AUSSENTHERMOSTAT“ in der Bedientafel aktiviert und dieser direkt an die Platine angeschlossen werden (siehe elektrische Anlage unten).**

Set einstellbar:

SET	WERTE
RAUMTEMP.	5 °C - 35 °C
WASSERTEMP.	30 °C - 80 °C
WASSERTEMP. BWW	75 °C
SAISON	WINTER (Sommer aktivierbar)
AUTO ECO (AUTOMATISCHER ÖKO-STOPP)	OFF (mit Wintereinstellung) ON (mit Sommereinstellung, nicht deaktivierbar)

Einzustellende Parameter:

EINSTELLUNGEN	WERTE
KONFIGURATION	2

Hydraulikplan:

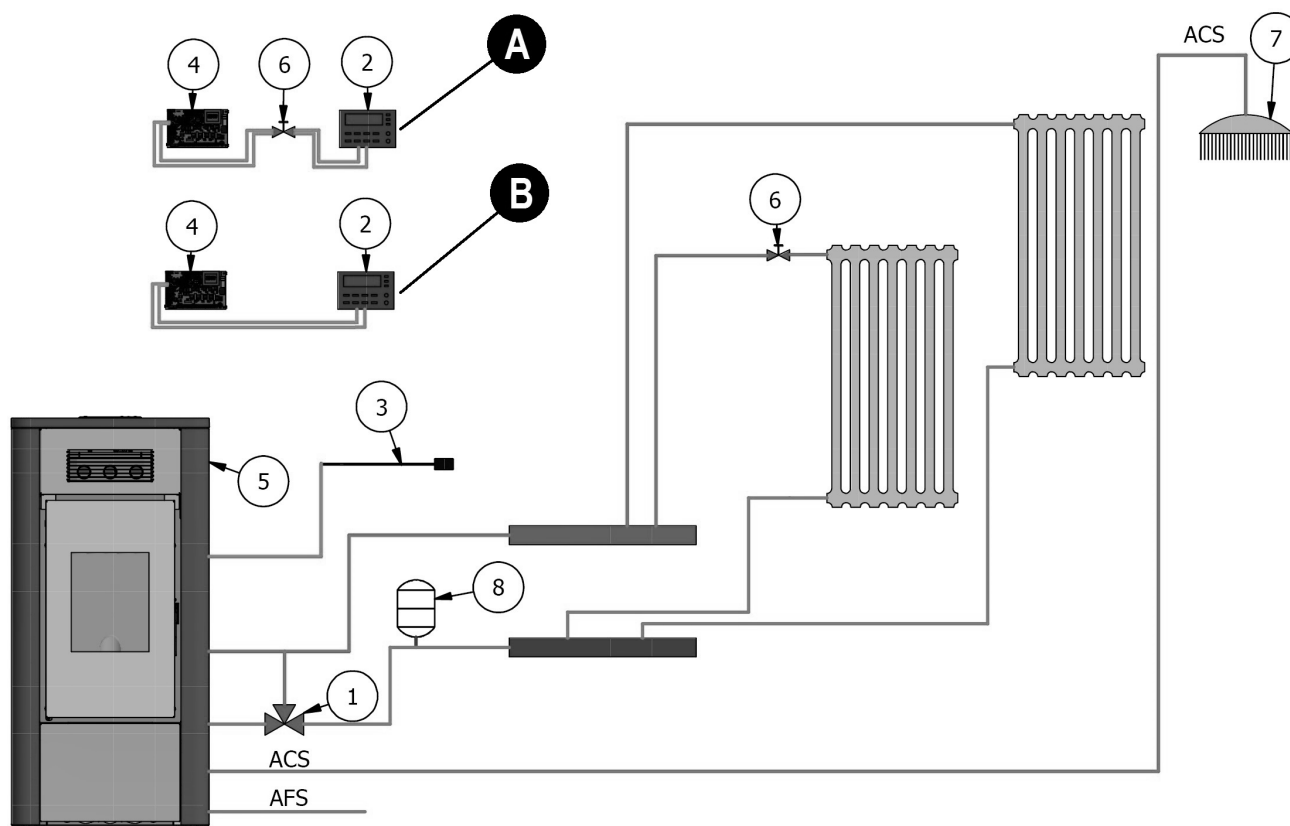


Fig. 40 - Konfiguration 2

LEGENDE	Fig. 40
1	Antikondensationsventil
2	Außenthermostat
3	Raumtemperatursonde
4	Platine
5	Ofen
6	Zonenventil
7	BWW
8	Ausdehnungsgefäß
A	Elektrischer Anschlussplan mit Außenthermostat und Zonenventil (bei mehreren Ventilen parallel anschließen)
B	Elektrischer Anschlussplan mit Außenthermostat

7.10.2 Anlage mit: Kaminofen direkt und Raumtemperatursonde oder Außenthermostat** (optional) mit exter-

ner BWV-Versorgung, von einem Außenthermostat gesteuert (optional)



Alle Arbeiten im Zusammenhang mit den elektrischen Anschlüssen in der Platine müssen von autorisiertem Personal durchgeführt werden.



** Wenn ein Außenthermostat verwendet wird, muss die Funktion „AUSSENTERMOSTAT“ in der Bedientafel aktiviert und dieser direkt an die Platine angeschlossen werden (siehe elektrische Anlage unten).

Set einstellbar:

SET	WERTE
RAUMTEMP.	5 °C - 35 °C
WASSETEMP.	30 °C - 80 °C
WASSETEMP. BWV	75 °C
SAISON	WINTER (Sommer aktivierbar)
AUTO ECO (AUTOMATISCHER ÖKO-STOPP)	OFF (mit Wintereinstellung) ON (mit Sommereinstellung, nicht deaktivierbar)

Einzustellende Parameter:

EINSTELLUNGEN	WERTE
KONFIGURATION	2

Hydraulikplan:

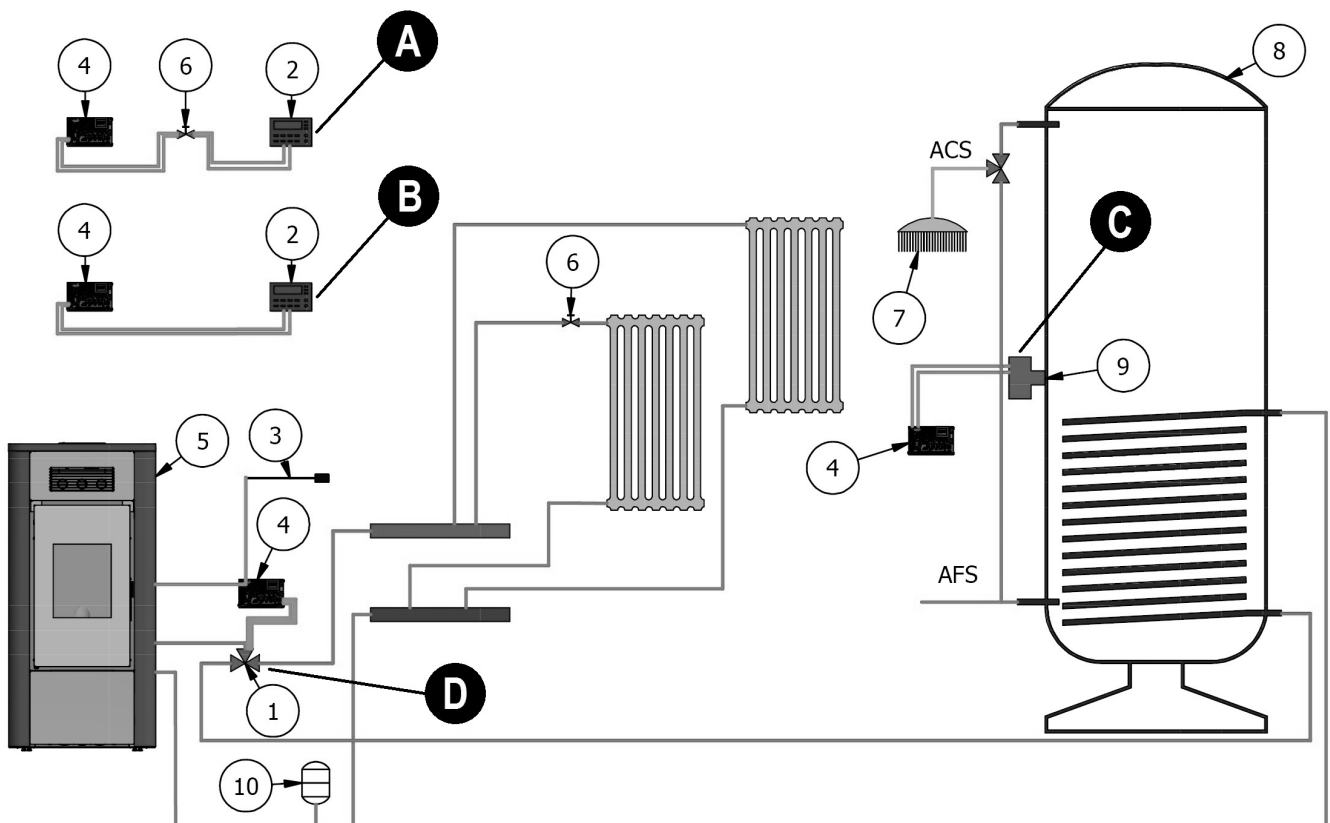


Fig. 41 - Konfiguration 2

LEGENDE Fig. 41

1	Antikondensationsventil
2	Außenthermostat
3	Raumtemperatursonde
4	Platine
5	Ofen
6	Zonenventil
7	BWW
8	Boiler
9	Thermostatkugel
10	Ausdehnungsgefäß
A	Elektrischer Anschlussplan mit Außenthermostat und Zonenventil (bei mehreren Ventilen parallel anschließen)
B	Elektrischer Anschlussplan mit Außenthermostat
C	Thermostat, der direkt an die Platine angeschlossen wird (siehe elektrische Anlage)
D	Drei-Wege-Ventil, das direkt an die Platine angeschlossen wird (siehe elektrische Anlage)



Das eventuelle Drei-Wege-Ventil und den Durchflusswächter im Ofen abklemmen, wenn mit einem BWW-Satz ausgestattet.

7.11 KONFIGURATION 3

7.11.1 Anlage mit: Kaminofen direkt und Raumtemperatursonde oder Außenthermostat** (optional) mit externer BWW-Versorgung, von einer Sonde mit Schutzrohr gesteuert (optional)



Alle Arbeiten im Zusammenhang mit den elektrischen Anschlüssen in der Platine müssen von autorisiertem Personal durchgeführt werden.



** Wenn ein Außenthermostat verwendet wird, muss die Funktion „AUSSENTHERMOSTAT“ in der Bedientafel aktiviert und dieser direkt an die Platine angeschlossen werden (siehe elektrische Anlage unten).

Set einstellbar:

SET	WERTE
RAUMTEMP.	5 °C - 35 °C
WASSERTEMP.	30 °C - 80 °C
WASSERTEMP. BWW	75 °C
SAISON	WINTER (Sommer aktivierbar)
AUTO ECO (AUTOMATISCHER ÖKO-STOPP)	OFF (mit Wintereinstellung)
	ON (mit Sommereinstellung, nicht deaktivierbar)

Einzustellende Parameter:

EINSTELLUNGEN	WERTE
KONFIGURATION	3

Hydraulikplan:

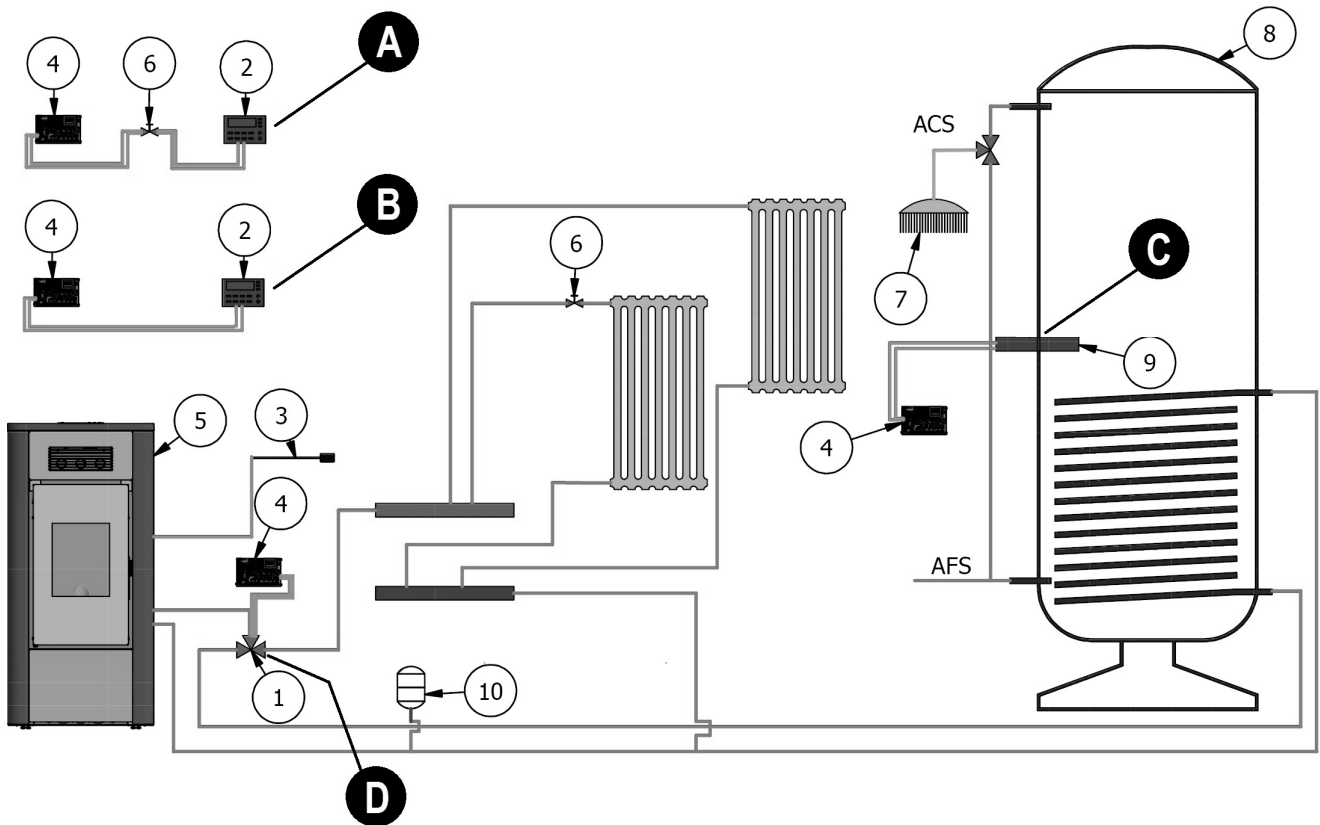


Fig. 42 - Konfiguration 3

LEGENDE Fig. 42

1	Antikondensationsventil
2	Außenthermostat
3	Raumtemperatursonde
4	Platine
5	Ofen
6	Zonenventil
7	BWW
8	Boiler
9	NTC-Sonde mit Schutzrohr
10	Ausdehnungsgefäß
A	Elektrischer Anschlussplan mit Außenthermostat und Zonenventil (bei mehreren Ventilen parallel anschließen)
B	Elektrischer Anschlussplan mit Außenthermostat
C	NTC-Sonde, die direkt an die Platine angeschlossen wird (siehe elektrische Anlage)
D	Drei-Wege-Ventil, das direkt an die Platine angeschlossen wird (siehe elektrische Anlage)



Das eventuelle Drei-Wege-Ventil und den Durchflusswächter im Ofen abklemmen, wenn mit einem BWW-Satz ausgestattet.

7.12 KONFIGURATION 4

7.12.1 Anlage mit: Kaminofen, der direkt an einen Boiler angeschlossen ist, um die eingestellte Temperatur zu halten, und der über einen daran angeschlossenen Thermostat gesteuert wird



Alle Arbeiten im Zusammenhang mit den elektrischen Anschlüssen in der Platine müssen von autorisiertem Personal durchgeführt werden.

Set einstellbar:

SET	WERTE
RAUMTEMP.	Nicht aktivierbar
AUSSENTHERMOSTAT	ON (Boiler-Thermostat anschließen)
SAISON	WINTER (Sommer nicht aktivierbar)
AUTO ECO (AUTOMATISCHER ÖKO-STOPP)	ON (kann nicht deaktiviert werden)
EINSTELLUNG TEMP. WASSER IM KESSEL	80 °C (je nach der für den Boiler gewählten Temperatur einzustellen)

Einzustellende Parameter

EINSTELLUNGEN	WERTE
KONFIGURATION	4

Hydraulikplan

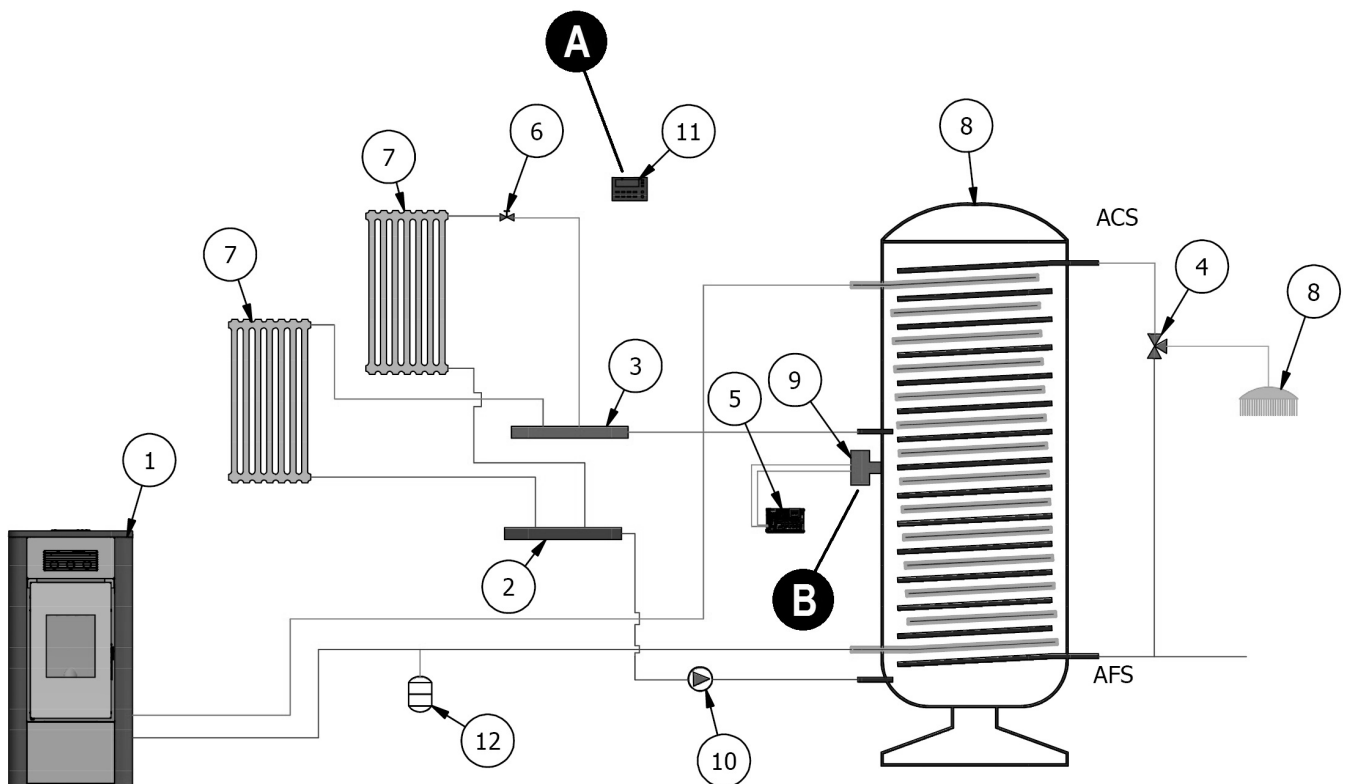


Fig. 43 - Konfiguration 4

LEGENDE Fig. 43

1	Ofen
2	Verteiler H2O kalt
3	Verteiler H2O warm
4	Drei-Wege-Ventil
5	Platine
6	Zonenventil
7	Heizkörper
8	Boiler
9	Thermostat
10	Umwälzpumpe
11	Raumthermostat
12	Ausdehnungsgefäß
A	Vom Ofen unabhängiger Raumthermostat (eventuell mit den Zonenventilen zu verbinden)
B	Thermostat, der direkt an die Platine angeschlossen wird (siehe elektrische Anlage)



Das eventuelle Drei-Wege-Ventil und den Durchflusswächter im Ofen abklemmen, wenn mit einem BWW-Satz ausgestattet.

7.13 KONFIGURATION 5

7.13.1 Anlage mit: Kaminofen, der direkt an einen Boiler angeschlossen ist, um die eingestellte Temperatur zu halten, und der über einen daran angeschlossenen Thermostat gesteuert wird



Alle Arbeiten im Zusammenhang mit den elektrischen Anschlüssen in der Platine müssen von autorisiertem Personal durchgeführt werden.

Set einstellbar:

SET	WERTE
RAUMTEMP.	Nicht aktivierbar
AUSSENTHERMOSTAT	ON (Boiler-Fühler anschließen)
SAISON	WINTER (Sommer nicht aktivierbar)
AUTO ECO (AUTOMATISCHER ÖKO-STOPP)	ON (kann nicht deaktiviert werden)
EINSTELLUNG TEMP. WASSER IM KESSEL	80 °C (je nach der für den Boiler gewählten Temperatur einzustellen)

Einzustellende Parameter:

EINSTELLUNGEN	WERTE
KONFIGURATION	5

Hydraulikplan:

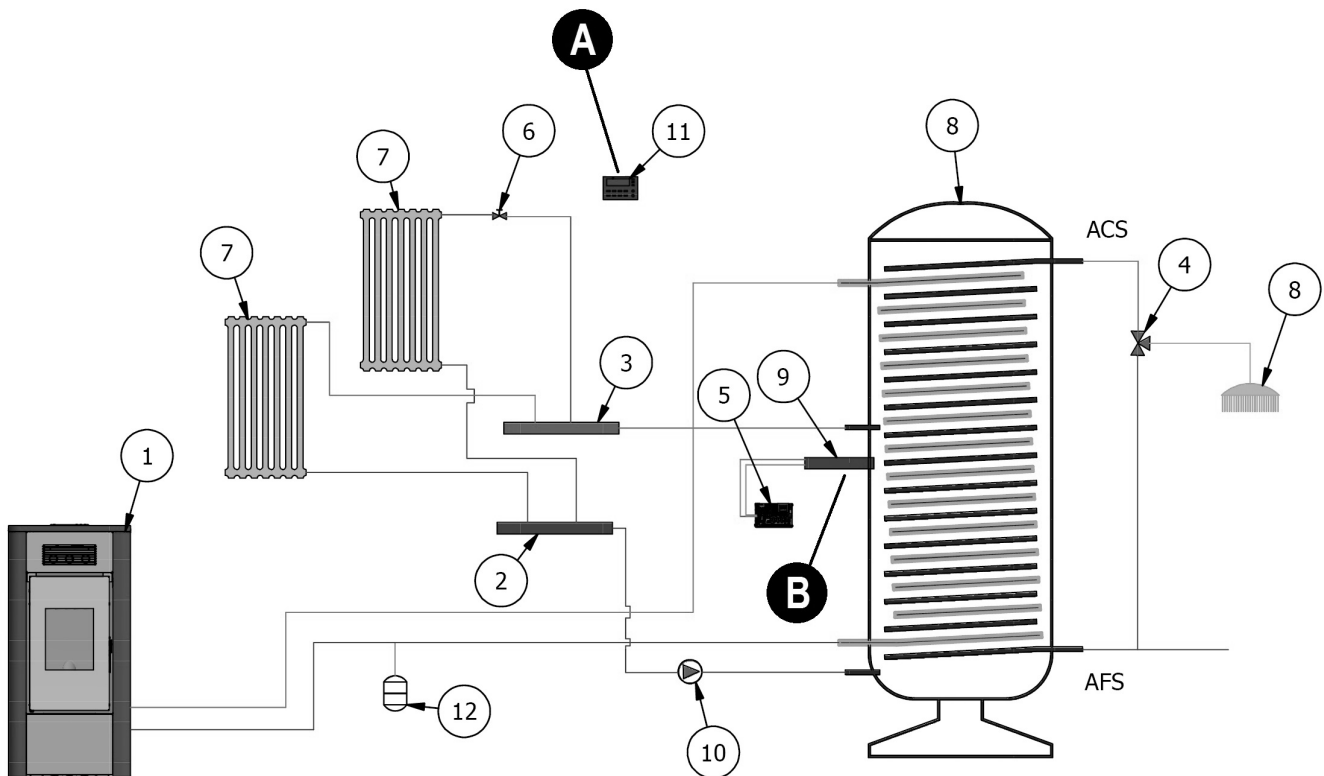


Fig. 44 - Konfiguration 5

LEGENDE Fig. 44

1	Ofen
2	Verteiler H2O kalt
3	Verteiler H2O warm

LEGENDE	Fig. 44
4	Drei-Wege-Ventil
5	Platine
6	Zonenventil
7	Heizkörper
8	Boiler
9	NTC-Sonde
10	Umwälzpumpe
11	Raumthermostat
12	Ausdehnungsgefäß
A	Vom Ofen unabhängiger Raumthermostat (eventuell mit den Zonenventilen zu verbinden)
B	NTC-Sonde, die direkt an die Platine angeschlossen wird (siehe elektrische Anlage)



Das eventuelle Drei-Wege-Ventil und den Durchflusswächter im Ofen abklemmen, wenn mit einem BWV-Satz ausgestattet.

7.14 KONFIGURATION MIT BOILER UND WANDMONTIERTEM ZUSATZHEIZKESSEL (BEISPIEL)

7.14.1 Anlage mit: mit Kaminofen, angeschlossen an einen Boiler mit wandmontiertem Zusatzheizkessel



Alle Arbeiten im Zusammenhang mit den elektrischen Anschlüssen in der Platine müssen von autorisiertem Personal durchgeführt werden.

Einzustellende Parameter:

EINSTELLUNGEN	WERTE
KONFIGURATION	1 - 2 - 3 - 4 - 5
ZUSATZHEIZKESSEL	ON

Hydraulikplan:

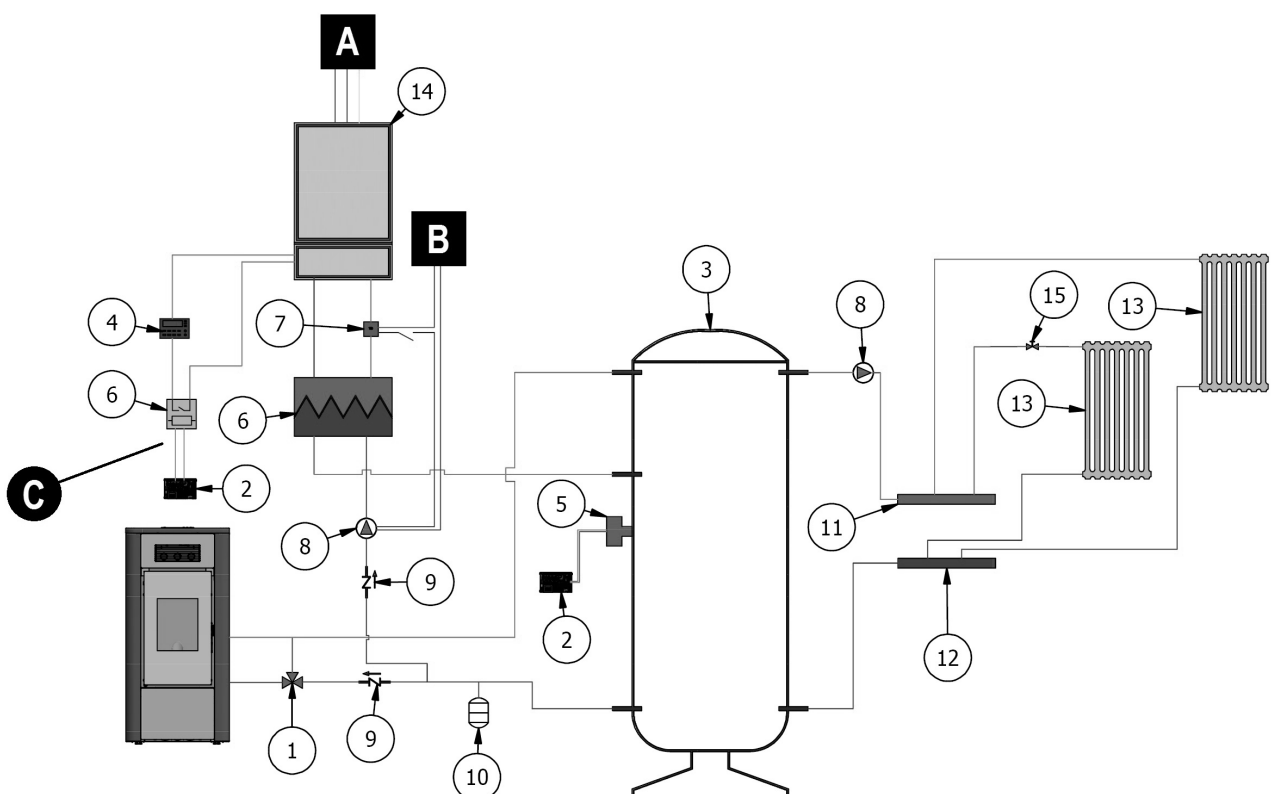


Fig. 45 - Konfiguration mit Boiler und wandmontiertem Zusatzheizkessel

LEGENDE	Fig. 45
1	Antikondensationsventil
2	Platine
3	Boiler
4	Raumthermostat
5	Boiler-Thermostat
6	Switch box
7	Anlegethermostat
8	Umwälzpumpe
9	Rückschlagventil
10	Ausdehnungsgefäß
11	Verteiler H2O warm
12	Verteiler H2O kalt
13	Heizkörper
14	Hilfsheizkessel
15	Zonenventil
A	Kesselversorgung
B	Pumpenversorgung Hilfsanlage
C	Alarmsignal

7.15 BETRIEBSMODUS

Die Öfen Hydro arbeiten nur in der Betriebsart AUTOMATIK (eine manuelle Betriebsart ist nicht vorgesehen). Die Modulation der Flamme wird je nach "Anlagenkonfiguration" über den Raumtemperaturfühler an der Rückseite des Geräts (siehe Zeichnung), den externen Thermostaten, über die Wassertemperatur im Heizkessel oder über die NTC-Fühler geregelt.

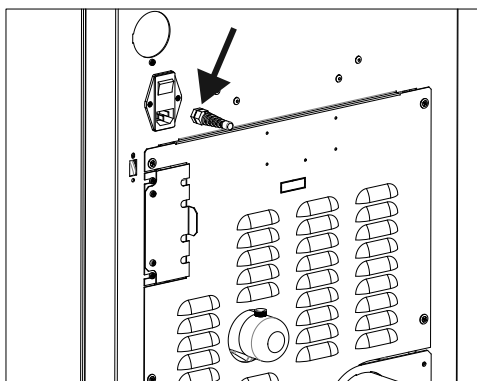


Fig. 46 - Position Sonde

7.16 ELEKTRISCHE ANSCHLÜSSE

Kontakte Klemmenleiste (siehe **TECHNISCHE DATEN a pag. 41**):

N°	KONTAKTE
21 -21	EXTERNES THERMOSTAT/THERMOSTAT PUFFER
24 - 24	SONDE PUFFER/BOILER
14 - 15	ZUSATZHEIZKESSEL
12	NULLLEITER 3-WEGE-VENTIL
33	PHASE 3-WEGE-VENTIL (Brauchwasser)
34	PHASE 3-WEGE-VENTIL (Heizung)

Die Anschlüsse an die Klemmleiste müssen mit Kabeln mit einer maximalen Länge von 3 m erfolgen (egal ob Signalkabel oder Leistungskabel).



Fig. 47 - Schrauben Sie die Seite ab

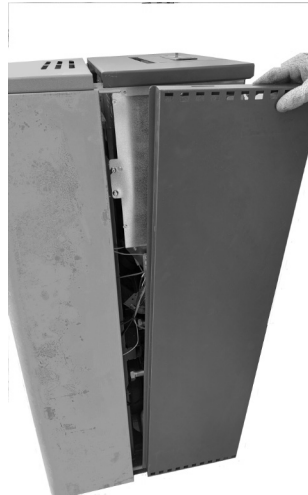


Fig. 48 - Entfernen Sie die Seite



Fig. 49 - Anschlüsse

RÜCKWÄRTIGE PLATTE

Sollte es notwendig sein, Tätigkeiten an einer Komponente des Ofens vorzunehmen, so kann die rückwärtige Platte entfernt werden (sofern es der Abstand zur Wand zulässt), andernfalls können diese Wartungstätigkeiten auch durch Entfernen des Seitenteils des Ofens durchgeführt werden.

Zum Entfernen der rückwärtigen Platte müssen die sieben Schrauben "a" auf der Rückseite sowie die Platte "L" entfernt werden.

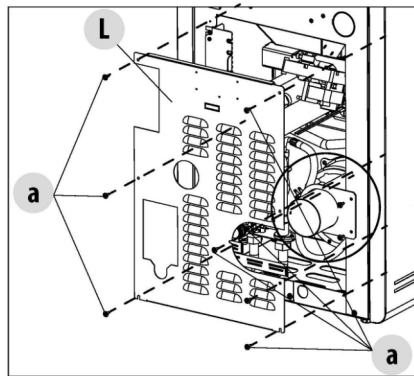


Fig. 50 - Rückwand

8 AUSSERORDENTLICHE WARTUNG

8.1 VORWORT

Für eine lange Lebensdauer des Ofens muss er regelmäßig gereinigt werden, siehe dazu die nachfolgenden Abschnitte.

- Die Auslassleitungen (Rauchgaskanal + Rauchabzug + Schornstein) müssen immer gereinigt, gefegt und von einem autorisierten Fachmann geprüft werden, in Übereinstimmung mit den örtlichen Vorschriften, mit den Angaben des Herstellers und den Richtlinien Ihrer Versicherungsgesellschaft.
- In Abwesenheit von lokalen Vorschriften und Richtlinien von Ihrer Versicherungsgesellschaft, ist es notwendig, die Reinigung des Rauchkanals, des Rauchabzugs und des Schornsteins mindestens einmal im Jahr durchzuführen.
- Mindestens einmal im Jahr, ist es auch notwendig, den Brennraum zu reinigen, die Dichtungen zu überprüfen, die Motoren und die Ventilatoren zu reinigen und den elektrischen Teil zu überprüfen.



Alle diese Vorgänge müssen im Voraus mit dem autorisierten Kundendienst geplant werden.

- Nach einem längeren Stillstand muss vor dem Neustart des Ofens sichergestellt werden, dass es keine Hindernisse am Rauchgasauslass vorliegen.
- Wenn der Ofen dagegen kontinuierlich und intensiv verwendet wird (einschließlich Kamin), muss er häufiger kontrolliert und gereinigt werden.
- Für das Auswechseln beschädigter Teile müssen originale Ersatzteile beim autorisierten Wiederverkäufer angefordert werden.

8.2 SCHMUTZIGES GLAS

Wenn das Glas so stark verschmutzt ist und der Ofen nicht in einer abgedichteten Kammer installiert ist, kann durch Entfernen des oberen Glasprofils ein Luftspalt geöffnet werden.



Fig. 51 - Die 3 Schrauben aufschrauben



Fig. 52 - Das Profil entfernen

8.3 REINIGUNG DES KANALS VOM RAUCHGAS

Alle 2/3 Monate muss die Auslassleitung gereinigt werden.



Fig. 53 - Reinigung des Rauchgaskanals

- Den Inspektionsdeckel des T-Anschlusses entfernen (siehe **Fig. 53**).
- Die Asche, die sich im Inneren angesammelt hat, absaugen.
- Nach der Reinigung den Vorgang in umgekehrter Weise wiederholen und die Integrität und die Effizienz der Dichtung überprüfen und sie im Bedarfsfall, auswechseln.



Es ist wichtig, den Deckel wieder hermetisch zu verschließen, ansonsten verbreitet sich der schädliche Rauch im Zimmer.

8.4 REINIGUNG DER RAUCHGASABZUGFACHS

Im Bereich hinter der Aschenlade „D“ befindet sich der Rauchgasdeckel „E“, der zur Reinigung des Rauchgasabzuggebläses abgenommen werden muss:

- Die Schrauben „s“ lösen
- Den Rauchdeckel „E“ abnehmen

Nun mit der Spitze des Staubsaugers die Asche und den Ruß im unteren Wärmetauscher beseitigen, siehe Pfeil. Bevor der Deckel „E“ erneut montiert wird, wird empfohlen die Dichtung „F“ auszuwechseln

Bevor die Asche mit dem Staubsauger entfernt wird empfehlen wir, die Innenwände des Ofens mit dem Schaber zu reinigen.

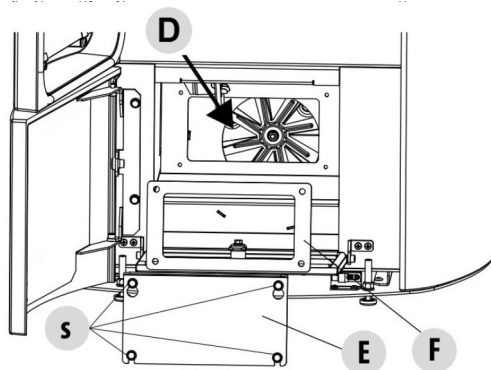


Fig. 54 - Reinigung des unteren Bereichs

8.5 REINIGUNG DER RAUCHGASABSAUGVORRICHTUNG UND ALLGEMEINE KONTROLLEN

Die Rauchauslassanlage besonders bei den „T“-Stücken, den Kurven und den waagerechten Teilen des Rauchgasabzugskanals gut reinigen.

Für die periodische Reinigung des Rauchgasabzugs einen qualifizierten Schornsteinfeger kontaktieren.

Die Keramikfaser-Dichtungen an der Ofentür auf ihren einwandfreien Zustand untersuchen. Ggf. Ersatzdichtungen beim Händler bestellen oder eine autorisierte Kundendienststelle kontaktieren, um die Dichtungen ersetzen zu lassen.



ACHTUNG:

Die Häufigkeit, mit der die Rauchgasabzugsanlage zu reinigen ist, hängt vom Einsatz des Ofens und von der Art seines Einbaus ab.

Wir empfehlen, sich für die Wartung und Reinigung am Ende der Heizperiode an eine autorisierte Kundendienststelle zu wenden, die außer den oben beschriebenen Tätigkeiten auch eine allgemeine Kontrolle der einzelnen Teile vornehmen wird.

8.6 REGELMÄSSIGE ÜBERPRÜFUNG DER EINWANDFREIEN TÜRSCHLIEßUNG

Überprüfen, dass die Türschließung eine korrekte Dichtheit gewährleistet (mithilfe eines Papierblatts) und dass bei geschlossener Tür der Türblock (X auf der Abbildung) nicht vom Blech, an dem er befestigt ist, absteht. In einigen Produkten muss die Verkleidung entfernt werden, um bei geschlossener Tür das ggf. störende Abstehen des Blocks überprüfen zu können.

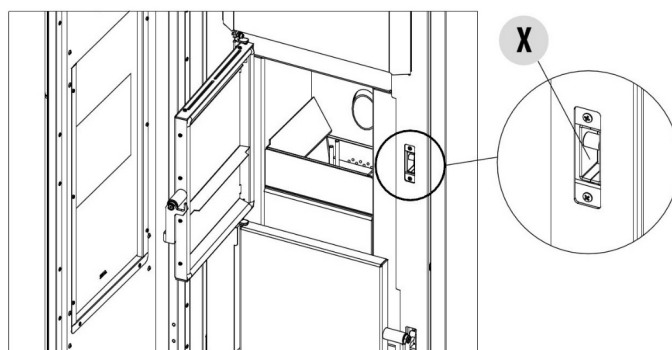


Fig. 55 - Türschließung

8.7 REINIGUNG RAUCHGASDURCHGANG

Jedes Jahr die Rauchgasdurchgänge reinigen.



Fig. 56 - Die Schrauben entfernen



Fig. 57 - Den Inspektionsstopfen entfernen

- Öffne die Tür.



Fig. 58 - Mit einer Rohrreinigungsbürste reinigen



Fig. 59 - Die Asche absaugen



Fig. 60 - Mit einer Rohrreinigungsbürste reinigen

- Mit einer Rohrreinigungsbürste säubern und die angesammelte Asche aufsaugen.
- Nach der Reinigung den Vorgang in umgekehrter Reihenfolge wiederholen und den einwandfreien Zustand der Dichtung überprüfen: Im Bedarfsfall mit Originalersatzteilen auswechseln.



Fig. 61 - Die Asche absaugen



Fig. 62 - Die Asche absaugen

8.8 REINIGER BLOCKIERT

Wenn das Gitter der Brennschale nicht richtig schließt, wird der Alarm A23 angezeigt. Brennschale reinigen. Kontrollieren, dass sich keine Pellets zwischen Gitter und Brennschale befinden (siehe Fig. 63). Pellets mit einem spitzen Werkzeug zerkleinern (siehe Fig. 64). Alarm rückstellen und den Ofen wieder einschalten.

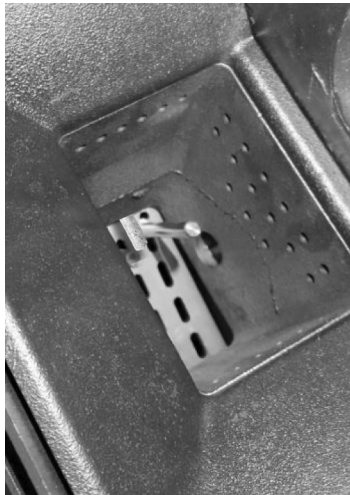


Fig. 63 - Brennschale



Fig. 64 - Brennschale

8.9 AUSWECHSELN DES ÜBERDRUCKABLASSVENTILS FÜR DIE BRENNKAMMER

Der Überdruckgummi „G“ der Brennkammer (Abb.A) könnte sich abnützen und/oder beschädigt werden, daher ist er zur Gewährleistung des einwandfreien Systembetriebs mindestens ein Mal im Jahr auszutauschen.

Zum Auswechseln vorgehen wie folgt:

- Die Abdeckplatte entfernen
- Die erste Keramikschale der seitlichen Verkleidung oder die Stahlplatte (je nach Ofentyp) abnehmen.
- Schraube-Scheibe-Gummi-Rolle wie in Abb. A/C gezeigt abdrehen (von beiden Seiten des Deckels). Nun wird der neue Bausatz eingebaut:
- Schraube-Scheibe-Gummi-Rolle wie in Abb. C gezeigt zueinander ausrichten und am Gerät anschrauben.
- Die Schraube fest anziehen.

Anhand der im Bausatz enthaltenen Schablone überprüfen, ob der Gummi richtig zusammengedrückt ist.

- Die Schablone auf den Deckel stellen (Abb.B); der Schraubenkopf muss den oberen Bezug berühren. Andernfalls die Schraube anziehen oder losdrehen, bis das der Fall ist.

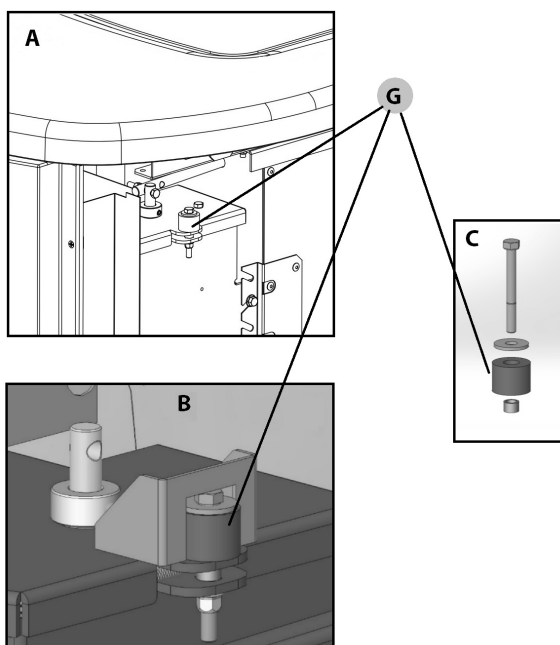


Fig. 65 - Überdruckgummi

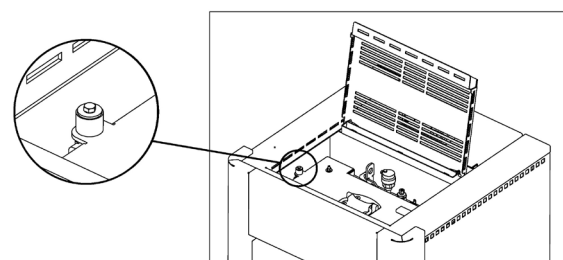


Fig. 66 - Überdruckgummi

8.10 JÄHRLICHE REINIGUNG RAUCHGASLEITUNGEN

Jährlich den Russ mithilfe einer Bürste entfernen.

Die Reinigung muss von einem spezialisierten Ofensetzer ausgeführt werden, der den Rauchgaskanal, den Rauchabzug und den Schornstein reinigt und außerdem deren Funktionstüchtigkeit überprüft und eine schriftliche Erklärung ausstellt, dass die Anlage sicher ist. Dieser Eingriff muss mindestens einmal im Jahr ausgeführt werden.

8.11 AUSWECHSELN DICHTUNGEN

Wenn die Dichtungen der Feuerungstür, des Tanks oder der Rauchkammer nicht mehr intakt sind, müssen sie von einem autorisierten Techniker ausgetauscht werden, um einen reibungslosen Betrieb des Ofens zu gewährleisten.



Ausschließlich originale Ersatzteile verwenden.

9 IM FALLE VON STÖRUNGEN

9.1 PROBLEMLÖSUNG































Vor jeder Endprüfung und/oder jedem Eingriff des autorisierten Technikers muss der autorisierte Techniker selbst sicherstellen, dass die Parameter der Steuerkarte der Bezugstabelle in seinem Besitz entsprechen.















Im Falle von Zweifeln im Hinblick auf den Gebrauch des Ofens muss IMMER der autorisierte Techniker zu Hilfe gerufen werden, um irreparable Schäden zu vermeiden!












PROBLEM	URSACHE	LÖSUNG	EINGRIFF
Das Steuerdisplay schaltet sich nicht ein	Der Ofen ist nicht versorgt.	Sicherstellen, dass der Stecker ins Stromnetz eingefügt ist.	
	Die Schutzsicherungen in der Steckdose sind durchgebrannt.	Die Schutzsicherungen in der Steckdose austauschen (3,15A-250V).	
	Steuerdisplay defekt.	Steuerdisplay austauschen.	
	Flachkabel defekt.	Flachkabel austauschen.	
	Steuerkarte defekt.	Steuerkarte austauschen	

PROBLEM	URSACHE	LÖSUNG	EINGRIFF
In die Brennkammer gelangen keine Pellets	Tank leer.	Den Tank füllen.	
	Ofentür oder Pelletklappe offen	Ofentür und Pelletklappe schließen und sicherstellen, dass sich keine Pelletbröckchen an der Dichtung festgesetzt haben.	
	Ofen verstopft	Rauchgaskammer reinigen	
	Die Schnecke wird durch Fremdkörper blockiert (z.B. Nägel).	Schnecke reinigen.	
	Getriebemotor der Schnecke defekt.	Getriebemotor austauschen.	
	Auf dem Display überprüfen, dass kein "AKTIVER ALARM" vorliegt.	Den Ofen überholen.	
Das Feuer erlischt und der Ofen stoppt	Tank leer.	Den Tank füllen.	
	Die Schnecke wird durch Fremdkörper blockiert (z.B. Nägel).	Schnecke reinigen.	
	Minderwertige Pellets.	Andere Pellet-Typen ausprobieren.	
	Wert Pelletladung zu niedrig "Phase 1".	Pelletladung einstellen.	
	Auf dem Display überprüfen, dass kein "AKTIVER ALARM" vorliegt.	Den Ofen überholen.	
	Die Tür ist nicht perfekt geschlossen oder die Dichtungen sind abgenutzt	Überprüfen Sie die Türdichtung und ersetzen Sie die Dichtungen.	
	Zündung nicht abgeschlossen	Die Brennschale entleeren und die Zündung wiederholen.	
	Auslass verstopft	Der Kamin für den Auslass ist teilweise oder vollständig verstopft. Einen spezialisierten Ofensetzer zu Hilfe rufen, der den Ofenauslass bis zum Schornstein überprüft. Unverzüglich reinigen.	

PROBLEM	URSACHE	LÖSUNG	EINGRIFF
Die Flammen sind schwach und orange, die Pellets brennen nicht richtig und das Glas ist schwarz verschmutzt	Verbrennungsluft nicht ausreichend.	Überprüfen Sie die folgenden Punkte: Eventuelle Hindernisse für den Eintritt der Verbrennungsluft auf der Rückseite oder unter dem Ofen; verstopfte Löcher des Brennschalenrostes und / oder Brennschalenfach voller Asche. Die Schaufeln des Ansauggerätes und die Schnecke selbst reinigen lassen. (siehe VARIATION RPM RAUCH Benutzerhandbuch)	
	Auslass verstopft.	Der Kamin für den Auslass ist teilweise bzw. vollständig verstopft. Einen spezialisierten Ofensetzer zu Hilfe rufen, der den Ofenauslass bis zum Schornstein überprüft. Unverzüglich reinigen.	
	Ofen verstopft.	Das Ofeninnere reinigen.	
	Rauchgasansauggerät defekt.	Das Pellet kann auch dank des Unterdrucks des Rauchabzugs ohne die Hilfe des Ansauggerätes brennen. Das Rauchgasansauggerät unverzüglich austauschen. Den Ofen ohne Rauchgasansauggerät zu betreiben kann gesundheitsschädlich sein.	
Der Wärmetauscher-Ventilator dreht weiter, auch wenn der Ofen abgekühlt ist	Temperatursonde der Rauchgase defekt	Die Rauchgassonde austauschen.	
	Steuerkarte defekt.	Steuerkarte austauschen.	
Asche um den Ofen herum	Türdichtungen defekt.	Dichtungen austauschen.	
	Rauchgaskanalrohre nicht hermetisch.	Einen spezialisierten Ofensetzer zu Hilfe rufen, der die Anschlüsse unverzüglich mit Silikon für hohe Temperaturen versiegelt und/ oder die Rohre selbst durch neue, die den geltenden Normen entsprechen, ersetzt. Ein nicht hermetischer Rauchgaskanal kann gesundheitsschädlich sein.	
Ofen auf Höchstleistung, heizt aber nicht	Umgebungstemperatur erreicht.	Der Ofen läuft auf Mindestleistung. Die gewünschte Umgebungstemperatur erhöhen.	
Der Ofen ist in Betrieb und auf dem Display erscheint "Rauchgas-Überhitzung"	Grenztemperatur Rauchgasaustritt erreicht.	Der Ofen arbeitet auf dem Minimum. KEIN PROBLEM!	
Im Rauchkanal des Ofens entsteht Kondenswasser	Im Rauchkanal des Ofens entsteht Kondenswasser.	Sicherstellen, dass das Rauchabzugsrohr nicht verstopft ist.	
		Die Leistung des Ofens bei Mindestbetrieb erhöhen (Herabfallen des Pellets und Ventilator-Umdrehungen).	
		Einen Auffangbehälter aufstellen.	
Der Ofen ist in Betrieb und auf dem Display erscheint "SERVICE"	Hinweis auf planmäßige Wartung (nicht sperrend)	Wenn beim Einschalten diese Meldung blinkt, ist die Wartung fällig, denn die eingestellte Anzahl Betriebsstunden ist erreicht. Kundendienst rufen.	

9.2 PROBLEMLÖSUNG (THERMO-ÖFEN)

PROBLEM	URSACHE	LÖSUNG	EINGRIFF
In automatischer Position funktioniert der Heizkessel immer mit maximaler Leistung	Thermostat auf das Minimum eingestellt	Erneut die Temperatur des Thermostats einstellen.	
	Raumthermostat in einer Position, in der immer Kälte erfasst wird.	Position der Sonde ändern	
	Temperatursonde defekt.	Kontrolle und ggf. Auswechseln der Sonde	
	Steuerplatine defekt	Platine ersetzen	
Der Heizkessel startet nicht	Fehlen von Strom	Kontrollieren, dass die Steckdose angeschlossen ist und dass sich der Hauptschalter auf Position „I“ befindet.	
	Sicherung defekt	Sicherung auswechseln.	
	Rauchgasablass oder Rauchgasleitung verstopft	Rauchgasablass und/oder den Rauchfang reinigen.	
	Wassertemperatursonde hat ausgelöst	Kundendienst kontaktieren	
Fehlende Temperaturerhöhung mit Heizkessel in Betrieb	Falsche Regelung der Verbrennung.	Kontrolle Rezept und Parameter.	
	Heizkessel / Anlage verschmutzt	Heizkessel kontrollieren und reinigen.	
	Leistung des Heizkessels unzureichend.	Kontrollieren, dass der Heizkessel im Verhältnis zur Anforderung der Anlage richtig proportioniert ist.	
	Minderwertige Pellets	Qualitativ hochwertige Pellets verwenden	

PROBLEM	URSACHE	LÖSUNG	EINGRIFF
Kondenswasser im Heizkessel	KONDENSWASSER AUSSERHALB DES KESSELS	Heizkessel auf eine höhere Temperatur einstellen	
	ANTIKONDENSATIONSVENTIL FEHLT	ANTIKONDENSATIONSVENTIL INSTALLIEREN	
	ROHRLECK	VERSCHLUSS DER ROHRANSCHLUSSSTÜCKE ÜBERPRÜFEN	
Heizkörper kalt im Winter	Raumthermostat (lokal oder fern) zu niedrig eingestellt. Bei Fernthermostat überprüfen, ob es defekt ist.	Thermostat auf eine höhere Temperatur einstellen, ggf. ersetzen (falls fern)	
	Der Zirkulator dreht nicht, da blockiert.	Den Zirkulator entsperren, indem der Deckel abgenommen und die Welle mit einem Schraubendreher gedreht wird	
	Der Zirkulator dreht nicht.	Die elektrischen Anschlüsse kontrollieren, ggf. ersetzen	
	Luft im Innern der Heizkörper	Heizkörper entlüften	
Es kommt kein warmes Wasser	Zirkulator (Pumpe) blockiert	Den Zirkulator (Pumpe) entsperren	
	KEIN DRUCK in der ANLAGE	DRUCK ERHÖHEN und GGF. VORHANDENE LECKS ÜBERPRÜFEN	
Geräusche und Gurgeln	Luft in der Anlage	Die Anlage entlüften und auffüllen	
ES KOMMT KEIN WARMES BRAUCHWASSER	3-WEGE-VENTIL BLOCKIERT	3-WEGE-VENTIL ÜBERPRÜFEN	

10 TECHNISCHE DATEN

10.1 ELEKTRISCHE PLATINE OHNE BWW

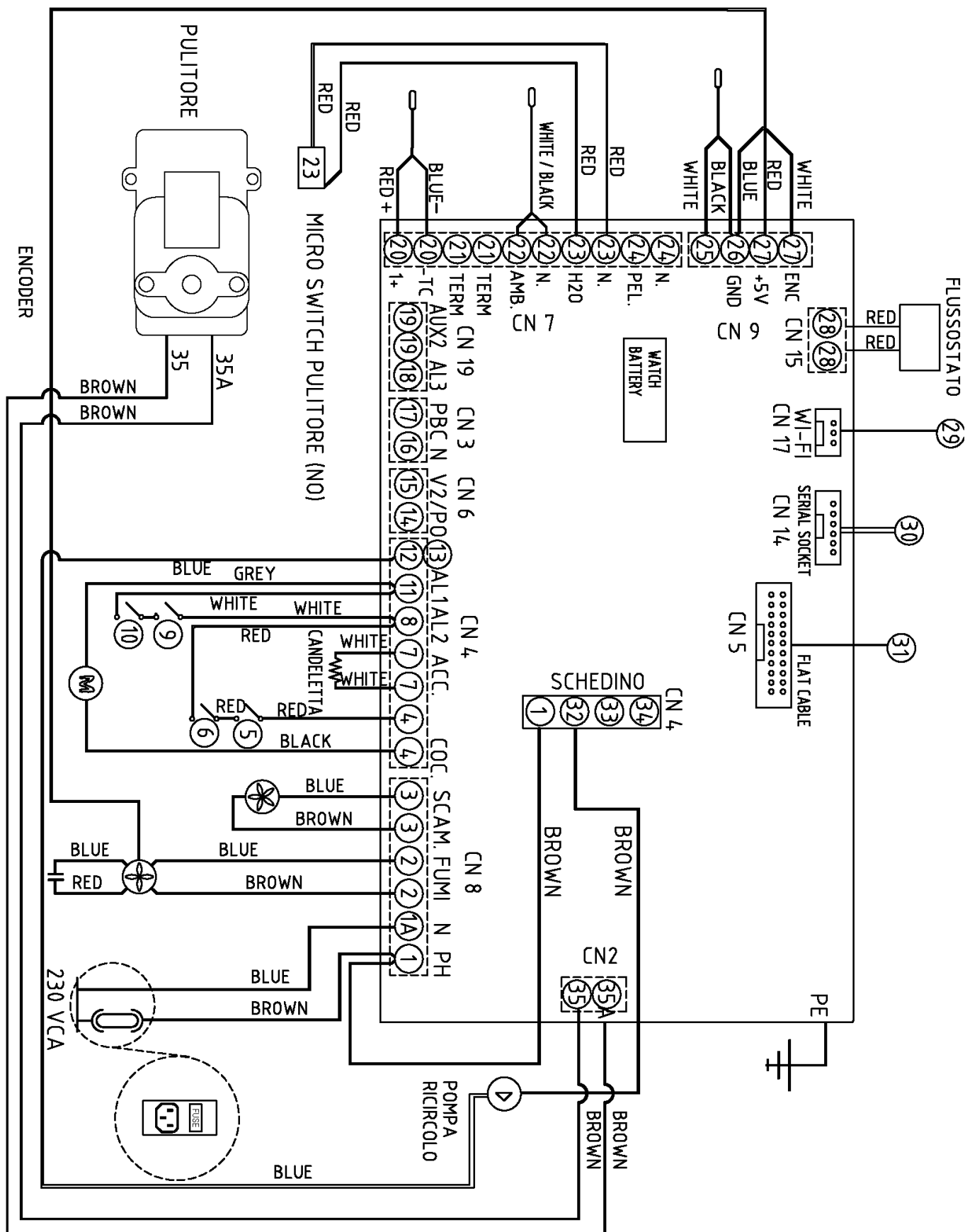


Fig. 67 - Scheda elettronica senza kit sanitario

10.2 ELEKTRISCHE PLATINE MIT BWV

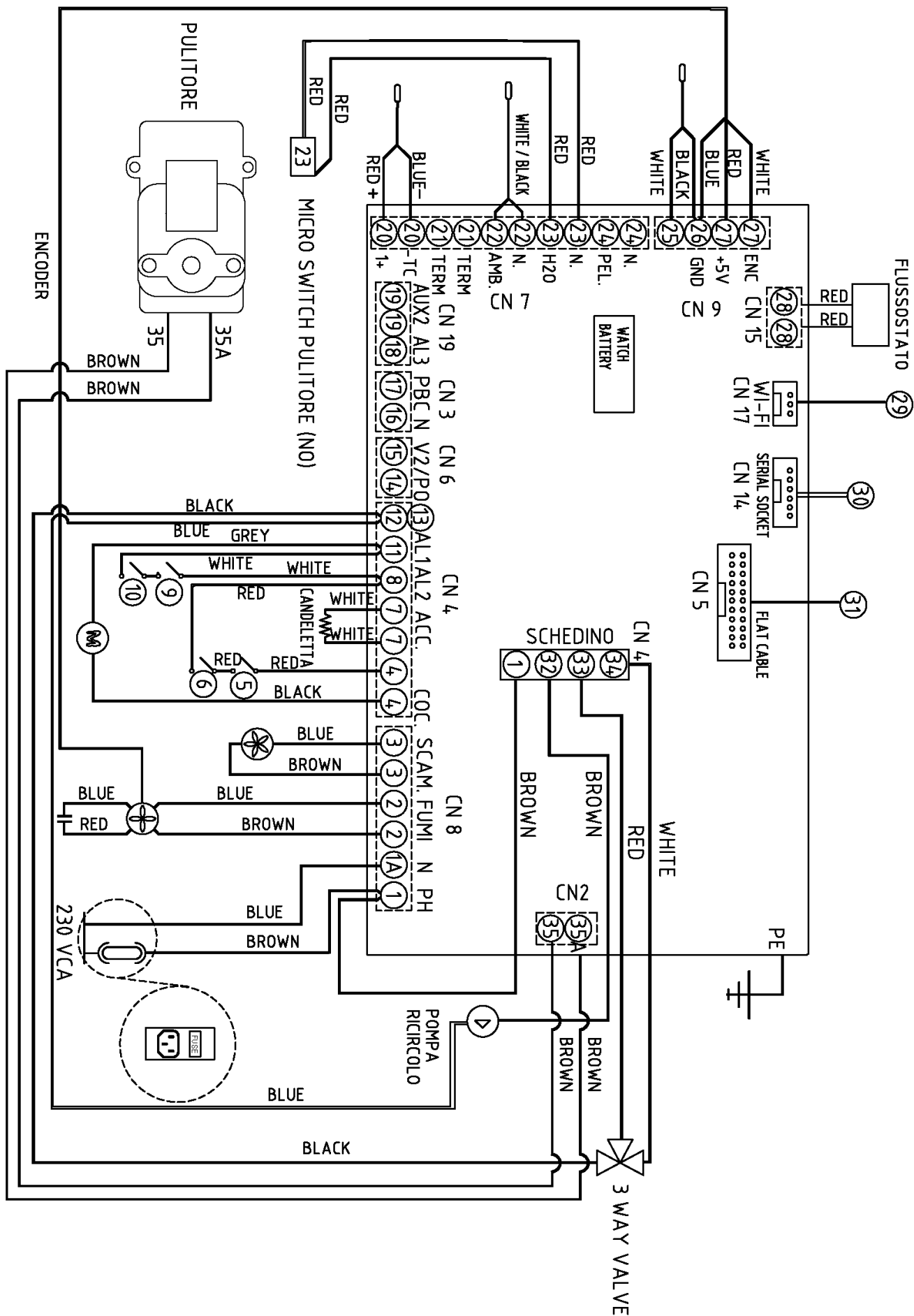


Fig. 68 - Scheda elettronica con kit sanitario

LEGENDE Fig. 67|Fig. 68

1	VERSORGUNG DER PLATINE
1A	NULLEITER PLATINE
2	Rauchgasgebläse
3	Raumventilator
4	Schnecke
5	Sicherheitsthermostat Pellet
6	Thermoschutzschalter Wasser
7	ZÜNDKERZE
8	Eingang Alarmer
9	LUFTDRUCKWÄCHTER
10	DRUCKWÄCHTER WASSER
11	Eingang Alarmer
12	Nulleiter 3-Wege-Magnetventil
13	Nulleiter Rücklaufpumpe
14	Steuerung Zusatzkessel
15	Rücklauf Zusatzkessel
16	Nulleiter
17	-
18	-
19	-
20	RAUCHGASSONDE
21	AUSSENTHERMOSTAT RAUM ODER FÜR BOILER
22	INTERNE RAUMTEMPERATURSONDE OFEN
23	Mikroschalter Reinigungsvorrichtung
24	Sonde Puffer_Boiler extern
25/26	Wassertemperatursonde H2O Heizkessel
26/27	Encoder Rauchgasgebläse
28	Durchflusswächter (siehe Anmerkung)
29	WiFi-Anschluss
30	Anschluss Schnittstelle (Service)
31	Bedientafel
32	Phase Pumpe Rücklauf
33	Phase BWW 3-Wege-Ventil
34	Phase Heizung 3-Wege-Ventil
35	Versorgung Reinigungsvorrichtung
35A	Nulleiter Reinigungsvorrichtung
28:	Anmerkung: Thermostat Boiler extern

N.B. Die einzelnen Bauteile sind mit vorverdrahteten Verbindern versehen, von denen jeder eine andere Abmessung hat.

10.3 INFORMATIONEN FÜR DIE REPARATUREN

Es folgen einige Informationen für das autorisierte Fachpersonal für einen problemlosen Zugriff auf die mechanischen Teile des Ofens.

- Für das Auswechseln der Sicherungen in der Steckdose, die sich hinten am Ofen befindet, mit einem Schlitzschraubendreher die Abdeckklappe anheben (siehe **Fig. 69**) und die zu wechselnden Sicherungen entnehmen.



Fig. 69 - Abdeckklappe mit Sicherungen, die ausgewechselt werden müssen

Wie folgt vorgehen:

- Die Seiten entfernen (siehe entsprechende Kapitel).
- Nach diesem Eingriff kann auf die folgenden Bauteile zugegriffen werden: Getriebemotor, Zündkerze, Raumlüfter, Rauchgasansauggerät, Umgebungssonde, Rauchgassonde, Thermostat, Steuerkarte, Druckwächter.
- Für das Auswechseln und / oder die Reinigung der Ladeschnecke müssen die drei Bolzen des Getriebemotors gelöst und herausgenommen werden, dann die beiden Schrauben unter dem Getriebemotor der Schnecke lösen, den Handschutz im Tank entfernen und die Bolzen in der Schnecke lösen. (siehe **Fig. 70 Fig. 71**)

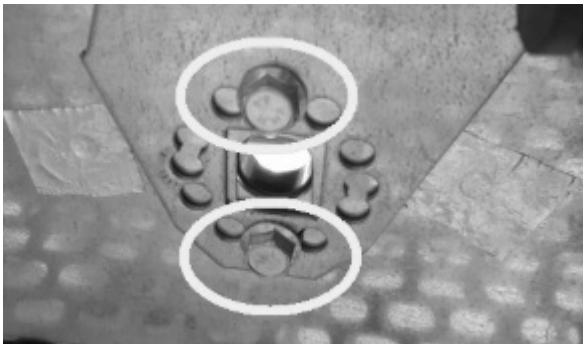


Fig. 70 - Die Schrauben entfernen



Fig. 71 - Entfernen der Schraube

11 MERKMALE

BESCHREIBUNG	RIVER IDROTECH 18 T1	RIVER IDROTECH 24 T1	RIVER IDROTECH 24H20 T1
BREITE	53,6 cm	53,6 cm	53,6 cm
TIEFE	55,9 cm	55,9 cm	55,9 cm
HÖHE	111,5 cm	111,5 cm	111,5 cm
GEWICHT	136 kg	136 kg	136 kg
Bemessungsnutzleistung (H ₂ O)	12,7 kW	18,2 kW	18,2 kW
Mindestnutzleistung (H ₂ O)	2,3 kW	2,3 kW	2,3 kW
Max. Betriebsdruck	2 bar – 200 kPa	2 bar – 200 kPa	2 bar – 200 kPa
EINGEBRACHTE HEIZLEISTUNG (Min/Max)	4,6 - 18,7 kW	4,6 - 26 kW	4,6 - 26 kW
NOMINALE HEIZLEISTUNG (Min/Max)	4,4 - 17,7 kW	2,6 - 8,5 kW	2,6 - 8,5 kW
WIRKUNGSGRAD (Min/Max)	95,9 - 94,8 %	95,9 - 92,9 %	95,9 - 92,9 %
TEMPERATUR RAUCHGASE (Min/Max)	55 - 107 °C	55 - 142 °C	55 - 142 °C
MAX. RAUCHGASDURCHSATZ (Min/Max)	5,4 - 10,6 g/s	5,4 - 14,2 g/s	5,4 - 14,2 g/s
EMISSIONEN CO (13% O ₂) (Min/Max)	0,017 - 0,009 %	0,017 - 0,014 %	0,017 - 0,014 %
EMISSIONEN OGC (13% O ₂) (Min/Max)	6 - 2 mg/Nm ³	6 - 1 mg/Nm ³	6 - 1 mg/Nm ³
EMISSIONEN NO _x (13% O ₂) (Min/Max)	100 - 99 mg/Nm ³	100 - 92 mg/Nm ³	100 - 92 mg/Nm ³
Durchschnittlicher GEHALT an CO bei 13% O ₂ (Min/Max)	209 - 106 mg/Nm ³	209 - 169 mg/Nm ³	209 - 169 mg/Nm ³
Durchschnittlicher GEHALT an STAUB bei 13% O ₂ (Min/Max)	12 - 10 mg/Nm ³	12 - 12 mg/Nm ³	12 - 12 mg/Nm ³
UNTERDRUCK KAMIN (Max)	12 Pa - 2 Pa***	12 Pa - 2 Pa***	12 Pa - 2 Pa***
AN GEMEINSAMEN RAUCHABZUG	NEIN	NEIN	NEIN
DURCHMESSER RAUCHGASAUSSLASS	Ø80 mm	Ø80 mm	Ø80 mm
HEIZMATERIAL	Pellet Ø6-7 mm	Pellet Ø6-7 mm	Pellet Ø6-7 mm
HEIZLEISTUNG PELLETS	5 kWh/kg	5 kWh/kg	5 kWh/kg
FEUCHTIGKEIT PELLETS	≤ 10%	≤ 10%	≤ 10%
HEIZBARES VOLUMEN 18/20°C Koeff. 0,045 kW (Min/Max)	123 - 496 m ^{3**}	123 - 678 m ^{3**}	123 - 678 m ^{3**}
STÜNDLICHER VERBRAUCH (Min/Max)	1 - 3,9 kg/h*	1 - 5,4 kg/h*	1 - 5,4 kg/h*
FASSUNGSVERMÖGEN TANK	24 kg	24 kg	24 kg
AUTONOMIE (Min/Max)	24 - 6 h	24 - 4 h	24 - 4 h
STROMVERSORGUNG	230 V - 50 Hz	230 V - 50 Hz	230 V - 50 Hz
LEISTUNGS-AUFNAHME (Max)	370 W	370 W	370 W
LEISTUNGS-AUFNAHME WIDERSTAND ZÜNDER	300 W	300 W	300 W
MINDESTLUFTEINLASS VON AUSSEN (letzter Nutzquerschnitt)	80 cm ²	80 cm ²	80 cm ²
OFEN MIT HERMETISCH DICHTER KAMMER	JA	JA	JA
LUFTEINLASS VON AUSSEN FÜR HERMETISCH DICHTER KAMMER	60 mm	60 mm	60 mm
ABSTAND VON HEIZMATERIAL (hinten/seitlich/unten)	200 / 300 / 0 mm	200 / 300 / 0 mm	200 / 300 / 0 mm
ABSTAND VON HEIZMATERIAL (Decke/Vorderseite)	- / 1000 mm	- / 1000 mm	- / 1000 mm

* Je nach verwendeter Pelletsorte variable Angaben

** Heizbares Volumen entsprechend der erforderlichen Leistung pro m³ (respektive 40-35-30 Kcal/h pro m³)

*** Vom Hersteller empfohlener Wert (nicht bindend) für eine optimale Funktionsweise des Produkts

Gemäß EN 14785 in Übereinstimmung mit der Europäischen Verordnung Bauprodukte (UE 305/2011)



890221308

Rev. 00 - 2022

CADEL srl
31025 S. Lucia di Piave - TV
Via Foresto sud, 7 - Italy
Tel. +39.0438.738669
Fax +39.0438.73343

www.cadelsrl.com
www.free-point.it