

INSTALLATEUR HANDLEIDING

Pelletkachel

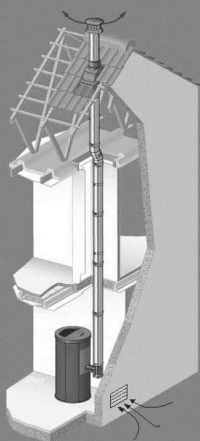


©2022 CADEL srl | All rights reserved - Tutti i diritti riservati

**LORD 7/7.0 - SWEET3 7/7.0 - PERLA3 7/7.0, - CRISTAL3 7/7.0 -
ONE AIRTIGHT - BEAM AIRTIGHT - ACCENT AIRTIGHT
SHARP AIRTIGHT - LEE AIRTIGHT - SOUND3 5/7 UP
CHROME 5/7 AIRTIGHT - ROUND 5/7 AIRTIGHT - FLOYD 5.0/7.0 -
VERA 7/7.0 - INDIGO EVO 7**

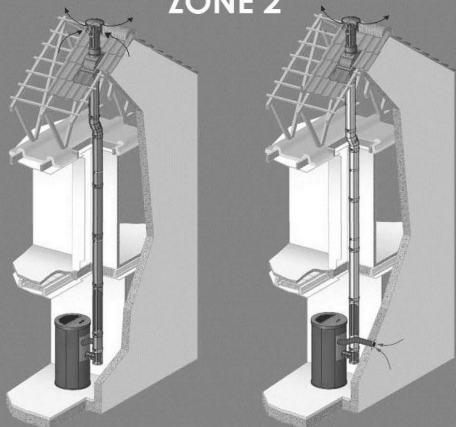
INSTALLATION

ZONE 1



Installation possible pour toute la gamme CADEL/FREEPOINT

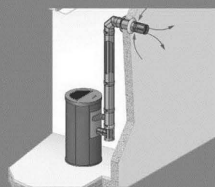
ZONE 2



RÉGLAGE DE LA COMBUSTION PAR UN PROFESSIONNEL OBLIGATOIRE

Installation possible seulement pour les poêles avec **CHAMBRE ÉTANCHE** et déclaration du fabricant

ZONE 3



RÉGLAGE DE LA COMBUSTION PAR UN PROFESSIONNEL OBLIGATOIRE

Installation possible seulement pour les poêles avec **CHAMBRE ÉTANCHE** et déclaration du fabricant

Le réglage de la combustion est une opération normale, à faire lors de la pose d'un poêle à granulés. Elle permet d'optimiser les prestations du poêle en fonction des caractéristiques de l'installation. Pour les zones 2 et 3 elle est obligatoire.

OVERZICHT

1 IN DE HANDLEIDING GEBRUIKTE SYMBOLEN ..4

2 VERPAKKING EN VERPLAATSING.....4

2.1 VERPAKKING4

2.2 DE KACHEL VERWIJDEREN VAN DE PALLET4

2.3 VERPLAATSING VAN DE KACHEL5

3 ROOKKANAAL5

3.1 REGELINGEN VOOR ROOKAFVOERSYSTEMEN5

3.2 ONDERDELEN VAN DE SCHOORSTEEN5

3.3 ROOKKANAAL (AANSLUITING ROOKGASSEN)6

3.4 KAP (SCHOORSTEEN OF LEIDING)6

3.5 SCHOORSTEENPOT7

3.6 ONDERHOUD8

4 VERBRANDINGSLUCHT8

4.1 LUCHTINLAAT8

4.2 INLAAT VERBRANDINGSLUCHT VOOR INSTALLATIE
MET HERMETISCH GESLOTEN KAMER.....9

5 INSTALLATIEVOORBEELDEN (DIAMETERS EN LENGTES DIENEN TE WORDEN GEDIMENSIONEERD) 10

6 INSTALLATIE 11

6.1 INLEIDING 11

6.2 MINIMUMAFSTANDEN 12

6.3 RUIMTEBESLAG 13

6.4 MONTAGE/DEMONTAGE HAARDDEUR 19

6.5 VERWIJDERING/MONTAGE LIJST (SWEET³ 7.0 - ONE
AT - BEAM AT - ACCENT AT - ACCENT K AT)20

6.6 VERWIJDERING/MONTAGE ZIJPANELEN (SWEET³ 7.0 -
ONE AT - BEAM AT - ACCENT AT - ACCENT K AT)20

6.7 VERWIJDERING/MONTAGE ZIJPANELEN (CRISTAL³ 7.0
- LORD 7.0 - VERA 7/7.0 - INDIGO EVO 7)20

6.8 VERWIJDERING/MONTAGE ZIJPANELEN (SHARP AT -
LEE AT))21

6.9 VERWIJDERING/MONTAGE ACHTERSTE ZIJPANELEN

(PERLA³ 7.0).....21

6.10 MONTAGE MAJOLICA'S (PERLA³ 7.0).....22

6.11 VERWIJDERING/MONTAGE METALEN PROFIELEN/
MAJOLICA (PERLA³ 7.0)22

6.12 MONTAGE VAN DE SOKKEL (ACCENT AT)23

6.13 VERWIJDERING/MONTAGE ZIJPANELEN (CHROME -
SOUND - ROUND - FLOYD)23

6.14 INSTALLATIE "T" AANSLUITING (EXCLUSIEF SOUND³
UP - CHROME AT - FLOYD-MODELLEN)23

6.15 INSTALLATIE ACHTERAFVOER SHARP AIRTIGHT ...24

6.16 INSTALLATIE VAN DE CONCENTRISCHE LEIDING VAN
DE ROOKGAS SHARP/LEE/CRISTAL/ONE/BK/ACCENT/
PERLA/SWEET/LORD/VERA/INDIGO24

6.17 INSTALLATIE CONCENTRISCHE ROOKUITGANG
MET LOSGEKOPPELDE VERBRANDINGSLUCHT (ALLEEN
MODELLEN CHROME/ROUND/FLOYD/SOUND)25

6.18 ELEKTRISCHE AANSLUITING25

6.19 AANSLUITING EXTERNE THERMOSTAAT26

6.20 AANSLUITING EXTERNE THERMOSTAAT26

6.21 AFSTELLING KACHEL EN METING ONDERDRUK ...27

7 BUITENGEWOON ONDERHOUD27

7.1 INLEIDING27

7.2 REINIGING ROOKLEIDING.....28

7.3 REINIGING ROOKLEIDING (RONDE KACHELS)28

7.4 REINIGING ROOKGASSEDOORGANG29

7.5 REINIGING OMGEVINGSVENTILATOR.....30

7.6 JAARLIJKSE REINIGING VAN DE
ROOKGASSENLEIDINGEN30

7.7 VERVANGING VAN DE PAKKINGEN30

8 IN GEVAL VAN ONGEMAKKEN 31

8.1 OPLOSSING VAN DE PROBLEMEN.....31

9 TECHNISCHE GEGEVENS 33

9.1 INFORMATIE VOOR DE REPARATIE33

10 KENMERKEN34

1 IN DE HANDLEIDING GEBRUIKTE SYMBOLEN

	GEBRUIKER
	GEAUTORISEERDE TECHNICUS (moet UITSLUITEND opgevat worden als: of de fabrikant van de kachel, of de geautoriseerde technicus van de technische assistentiedienst die door fabrikant van de kachel erkend is)
	GESPECIALISEERDE INSTALLATEUR
	LET OP: LEES DE OPMERKING MET AANDACHT
	LET OP: MOGELIJKHEID VAN GEVAAR OF ONHERSTELBARE SCHADE

- De iconen met de mannetjes geven aan tot wie het in de paragraaf behandelde onderwerp gericht is (gebruiker en/of geautoriseerde technicus en/of kachel- en schoorsteenspecialist).
- De AANDACHTS-symbolen duiden op een belangrijke opmerking.

2 VERPAKKING EN VERPLAATSING

2.1 VERPAKKING

- De verpakking bestaat uit een recyclebare kartonnen doos volgens de RESY-normen, recyclebare inzetstukken van geëxpandeerd EPS en houten pallets.
- Alle verpakkingsmaterialen kunnen voor een gelijkaardig gebruik hergebruikt worden of eventueel als stadsafval, met inachtneming van de van kracht zijnde normen, weggegooid worden.
- Controleer de intacte staat van het product na de verpakking te hebben weggenomen.

2.2 DE KACHEL VERWIJDEREN VAN DE PALLET

Handel als volgt:

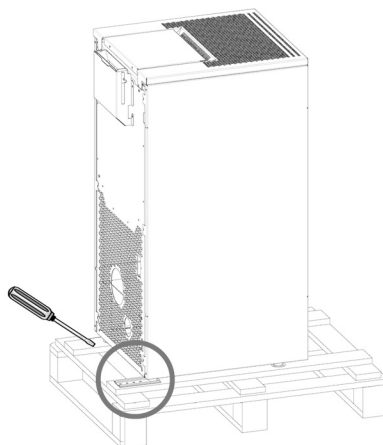


Fig. 1 - Verwijdering van de beugels

- Verwijder de beugels die de voeten van de kachel blokkeren (zie **Fig. 1**). Ga verder met de verwijdering van de kachel van de pallet.

2.3 VERPLAATSING VAN DE KACHEL

Zowel voor de verpakte als voor de uitgepakte kachel is het noodzakelijk de volgende instructies voor de verplaatsing en het transport van de kachel zelf in acht te nemen, vanaf het moment van aankoop tot het bereiken van het punt van gebruik en voor iedere andere toekomstige verplaatsing:

- verplaats de kachel met geschikte werktuigen en let op de normen die van kracht zijn op het gebied van de veiligheid;
- leg de kachel niet op één zijde en/of kantel hem niet maar houd hem verticaal of hoe dan ook overeenkomstig de aanwijzingen van de fabrikant;
- als de kachel onderdelen van majolica, steen, glas, of hoe dan ook van bijzonder delicate materialen bevat, verplaats het geheel dan zeer voorzichtig.

3 ROOKKANAAL

3.1 REGELINGEN VOOR ROOKAFVOERSYSTEMEN

Het afvoersysteem van de verbrandingsproducten is van bijzonder belang voor de goede werking van het toestel en moet correct gedimensioneerd zijn volgens EN 13384-1.

De uitvoering/aanpassing/verificatie ervan moet altijd worden uitgevoerd door een bediener die daartoe wettelijk bevoegd is en moet in overeenstemming zijn met de geldende voorschriften in het land waar het apparaat is geïnstalleerd.

De fabrikant wijst alle verantwoordelijkheid af voor storingen die worden veroorzaakt door een rookafvoersysteem dat niet de juiste afmetingen heeft en niet aan de normen voldoet.

3.2 ONDERDELEN VAN DE SCHOORSTEEN

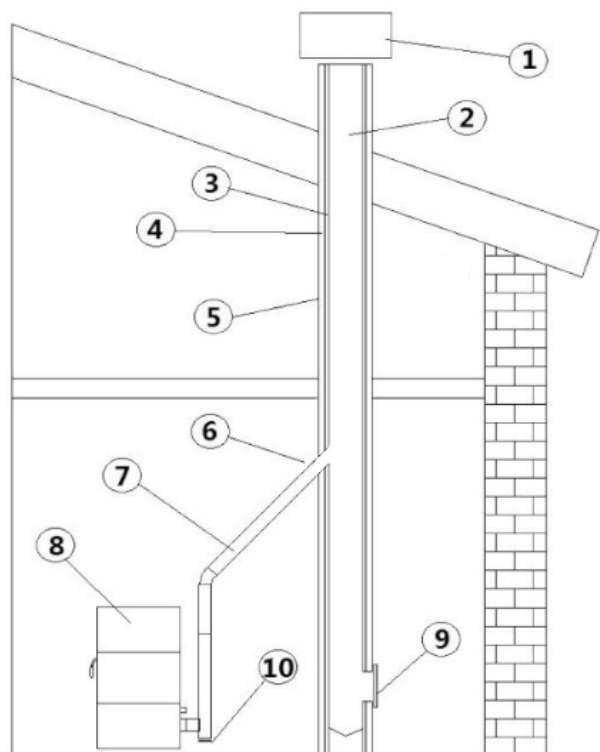


Fig. 2 - Onderdelen van de schoorsteen

LEGENDA	Fig. 2
1	Schoorsteenpot
2	Uitstroomweg
3	Rookkanaal
4	Thermische isolatie
5	Buitenmuur
6	Aansluiting van de schoorsteen
7	Rookleiding
8	Warmtegenerator
9	Inspectieluikje
10	T-aansluiting met inspectiedop

3.3 ROOKKANAAL (AANSLUITING ROOKGASSEN)

Het rookkanaal is de pijp die het toestel met de kap verbindt.

Deze rookgasaansluiting moet met name voldoen aan de volgende eisen:

- voldoen aan de productnorm EN 1856-2;
- de doorsnede moet een constante diameter hebben en gelijk zijn aan of kleiner zijn dan die van de rookgasuitlaat van het toestel. van de uitgang van de vuurhaard tot de aansluiting in de kap;
- de lengte van het horizontale gedeelte moet zo kort mogelijk zijn en de projectie in plattegrond mag niet meer dan 4 meter bedragen;
- horizontale gedeelten moeten een minimumhelling van 3% naar boven hebben;
- de richtingsveranderingen moeten een hoek van niet meer dan 90° maken en moeten gemakkelijk te controleren zijn
- het aantal richtingsveranderingen, met inbegrip van die voor het binnengaan in de kap en met uitzondering van de T in geval van zij- of achteruitgang, mag niet meer bedragen dan 3;
- moet worden geïsoleerd als het buiten de installatieruimte passeert
- het mag niet door vertrekken lopen waarin het verboden is verbrandingsapparaten te installeren.
- het is verboden om flexibele metalen buizen, buizen in vezelcement of aluminium te gebruiken;

In ieder geval moeten de rookkanalen worden afgedicht tegen de verbrandingsproducten en eventuele condensatie. Daarom wordt voorgesteld buizen te gebruiken met siliconen pakking of soortgelijke afdichtingen die bestand zijn tegen de bedrijfstemperaturen van het toestel (bijv. T200 P1) en die, door het verwijderen van de pakkingen, ook gecertificeerd zijn volgens T400 N1 G.

TYPE SYSTEEM	BUIS Ø80 mm	BUIS Ø100 mm
Minimum verticale lengte	1,5 m.	2 m.
Maximum lengte (met 1 aansluiting)	6,5 m.	10 m.
Maximum lengte (met 3 aansluitingen)	4,5 m.	8 m.
Maximum aantal aansluitingen	3	3
Horizontale delen (minimum helling 3%)	4 m.	4 m.
Installatie op een hoogte van meer dan 1200 meter n.a.p.	NEE	Verplicht

3.4 KAP (SCHOORSTEEN OF LEIDING)

Bij de constructie van de kap moeten in het bijzonder de volgende voorschriften in acht worden genomen:

- voldoen aan de productnorm die erop van toepassing is (EN 1856, EN 1857, EN 1457, EN 1806, EN 13063...);
- vervaardigd zijn van geschikte materialen om de bestendigheid tegen de normale mechanische, chemische en thermische belasting te waarborgen en voorzien zijn van een adequate thermische isolatie om condensvorming te beperken;
- een overwegend verticaal verloop hebben en over de gehele lengte vrij zijn van insnoeringen;
- moeten op gepaste afstand van elkaar worden geplaatst door middel van een luchtspleet en geïsoleerd zijn van brandbare materialen;
- de kap in de woning moet in ieder geval geïsoleerd zijn en kan in een spouw worden aangebracht, zolang het voldoet aan de voorschriften voor kanalen;
- het rookkanaal moet met de kap zijn verbonden door middel van een T-stuk met een inspecteerbare opvangkamer voor roet en eventuele condensatie.
- wanneer de dimensionering voorziet in gebruik in vochtige omstandigheden, moet worden voorzien in een geschikt systeem voor het opvangen en, zo nodig, afvoeren van condenswater.



Het is raadzaam de typeplaat van de kap te raadplegen voor de veiligheidsafstanden die in acht moeten worden genomen in de aanwezigheid van brandbare materialen en, indien nodig, het soort isolatiemateriaal dat moet worden gebruikt.

Het is verboden de kachel aan te sluiten op een collectieve kap of op een kap die gedeeld wordt met andere verbrandingstoestellen of met afzuigkappen.

Het is verboden rechtstreeks af te voeren op de muur of in gesloten ruimten, of enige andere vorm van afvoer toe te passen die niet is voorzien in de geldende voorschriften in het land van installatie.

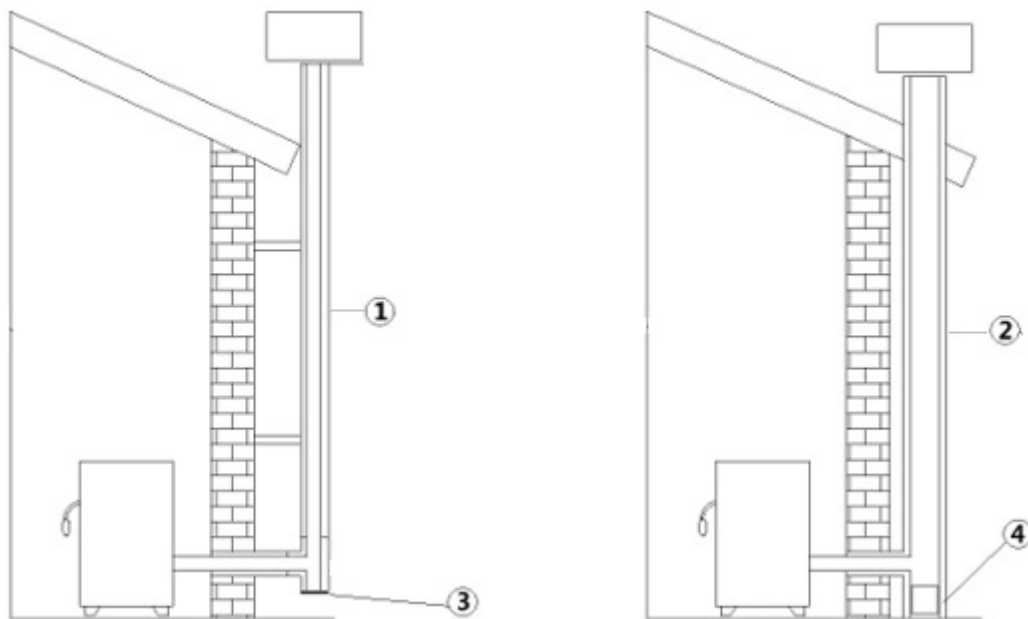


Fig. 3 - Rookkanalen

LEGENDA	Fig. 3
1	Rookkanaal met geïsoleerde inox-buizen
2	Rookkanaal op bestaande schoorsteen
3	Inspectiedop
4	Inspectieluikje

- Het rookkanaal moet het CE-plaatje bezitten volgens de norm EN 1443. Hieronder een voorbeeldplaatje:



Fig. 4 - Voorbeeld van een plaatje

3.5 SCHOORSTEENPOT

De schoorsteenpot, d.w.z. het eindstuk van de kap moet aan de volgende kenmerken voldoen:

- de rookuitgang moet ten minste tweemaal zo groot zijn als de inwendige doorsnede van de schoorsteen;
- voorkomen dat regen of sneeuw binnendringt;
- ervoor zorgen dat de rook ook bij wind naar buiten kan (winddichte schoorsteenpot);
- het uitlooppniveau moet zich buiten de refluxzone (**) bevinden (raadpleeg de nationale voorschriften om de refluxzone te bepalen);
- altijd op afstand van antennes of schotels worden gebouwd, en mag nooit als steun worden gebruikt.

(**) *tenzij specifieke nationale afwijkingen (duidelijk aangegeven in de desbetreffende instructiehandleiding in de taal) het onder passende voorwaarden toestaan; in dat geval moeten de product-/installatievoorschriften van de desbetreffende normen/technische specificaties/wetten die in dat land van kracht zijn, strikt in acht worden genomen.*

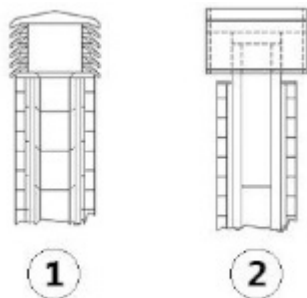


Fig. 5 - Windbestendige schoorsteenpotten

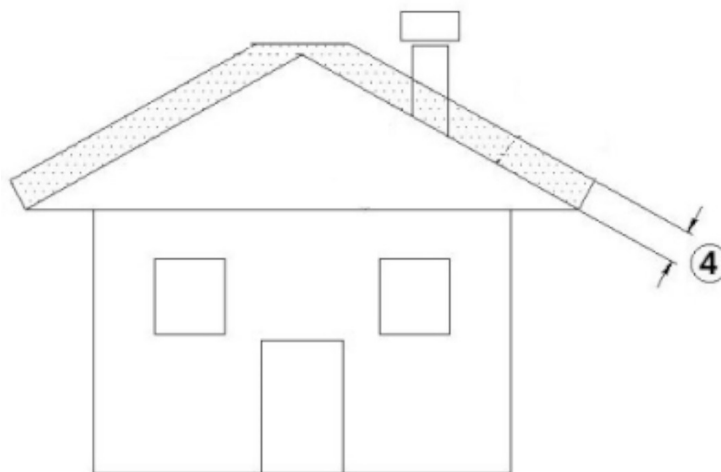


Fig. 6 - Refluxzone

3.6 ONDERHOUD

- De rookafvoerleidingen (rookleiding + rookkanaal + schoorsteenpot) moeten altijd door een ervaren schoorsteenveger gereinigd, geveegd en gecontroleerd worden in overeenstemming met de plaatselijke regelgeving, met aanduiding van de producent van de schoorsteen en met de richtlijnen van uw verzekeringsmaatschappij.
- Pas in geval van twijfel altijd de strengste regels toe.
- Laat het rookkanaal en de schoorsteenpot minstens één keer per jaar door een ervaren schoorsteenveger controleren en reinigen. De schoorsteenveger moet een schriftelijke verklaring afgeven waarin staat dat het systeem veilig is.
- Het niet reinigen compromitteert de veiligheid.

4 VERBRANDINGSLUCHT

4.1 LUCHTINLAAT

Voor de correcte werking van het product is het verplicht om een geschikte externe luchtinlaat te voorzien zodat de nodige verbrandingslucht kan worden aangevoerd. De luchttoevoer tussen de buitenlucht en de opstellingsruimte kan plaatsvinden met een vrije luchtinlaat of door de lucht rechtstreeks naar buiten te leiden (***) .

De vrije luchtinlaat moet bovendien als volgt zijn:

- worden maakt op een hoogte dicht bij de vloer en in ieder geval niet hoger dan de hoogte van het toestel plaatsvinden;
- altijd beschermd zijn door een traliewerk aan de buitenzijde en zodanig dat het niet kan worden belemmerd door een voorwerp;
- een totale vrije oppervlakte hebben van ten minste 80 cm² (exclusief het rooster);

De aanwezigheid in dezelfde ruimte, of in communicerende kamers van dezelfde wooneenheid, van andere aanzuigapparaten (bijvoorbeeld: vmc, elektrische ventilator voor het afzuigen van muffe lucht, afzuigkap in de keuken, andere fornuizen, enz.), kan onderdruk in de ruimte veroorzaken. In dit geval moet, met uitzondering van hermetische installaties, worden nagegaan of, met alle apparatuur ingeschakeld, de installatiekamer niet meer dan 4 Pa onder druk staat ten opzichte van de buitenkant. Vergroot zo nodig het inlaatgedeelte van de luchtinlaat.

Het is mogelijk de voor de verbranding benodigde lucht naar buiten af te voeren door de externe luchtinlaat rechtstreeks aan te sluiten op de verbrandingsluchtinlaat die zich gewoonlijk aan de achterzijde van het toestel bevindt.

De gekanaliseerde externe luchtinlaat moet:

- gerealiseerd worden op een hoogte vlakbij de vloer en hoe dan ook niet hoger dan de hoogte van het apparaat
- beschermd worden door een rooster dat een netto-oppervlak garandeert dat gelijk is aan de doorsnede van de kanalisering en dat zo gerealiseerd is dat het door geen enkel voorwerp geobstrueerd kan worden
- De luchtinlaat kan rechtstreeks gerealiseerd worden op een muur van het installatievertrek die in verbinding staat met de buitenlucht, dan wel onrechtstreeks, in de aangrenzende vertrekken die permanent in verbinding staan met het installatievertrek, volgens wat voorzien wordt door de van kracht zijnde voorschriften.

De leidingen moeten voldoen aan de volgende afmetingen (elke 90° bocht komt overeen met één strekkende meter):

(***) In geval van doorvoer van verbrandingslucht op niet-hermetische producten, moet men zich ervan vergewissen dat de onderdruk in de opstellingsruimte niet meer dan 4 Pa lager ligt dan de buitenlucht, anders moet men een extra luchtinlaat in de ruimte voorzien.

Onder 15 kW:

Diameter luchtleiding	Maximale lengte (gladde leiding)	Maximale lengte (gegolfde leiding)
50 mm	2 m	1 m
60 mm	3 m	2 m
80 mm	7 m	4 m
100 mm	12 m	9 m

Boven i 15 kW:

Diameter luchtleiding	Maximale lengte (gladde leiding)	Maximale lengte (gegolfde leiding)
50 mm	-	-
60 mm	1 m	-
80 mm	3 m	1 m
100 mm	7 m	4 m

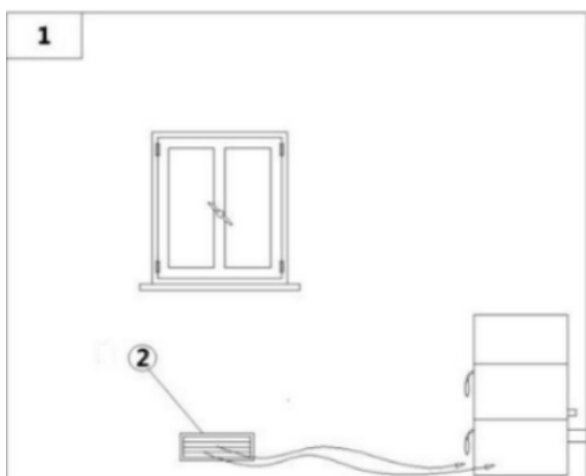


Fig. 7 - Directe luchttoevoer

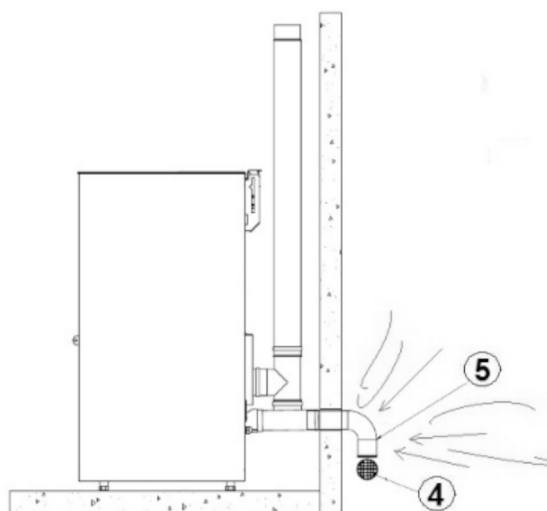


Fig. 8 - Luchtinlaat voor installatie met hermetisch gesloten kamer

LEGENDA	Fig. 7 Fig. 8
1	Te ventileren vertrek
2	Buitenluchtinlaat
4	Beschermingsrooster
5	De ingang van de bocht die naar beneden moet worden gedraaid

4.2 INLAAT VERBRANDINGSLUCHT VOOR INSTALLATIE MET HERMETISCH GESLOTEN KAMER

Procedure voor de aansluiting met de kachel in een afgedichte kamer met concentrisch systeem:



Fig. 9 - Fase 1

- Sluit de luchtinlaatpijp aan op de verbrandingsluchtpijp van de kachel en draai het geheel vast met een klem (zie Fig. 9).

5 INSTALLATIEVOORBEEDEN (DIAMETERS EN LENGTES DIENEN TE WORDEN GEDIMENSIONEERD)

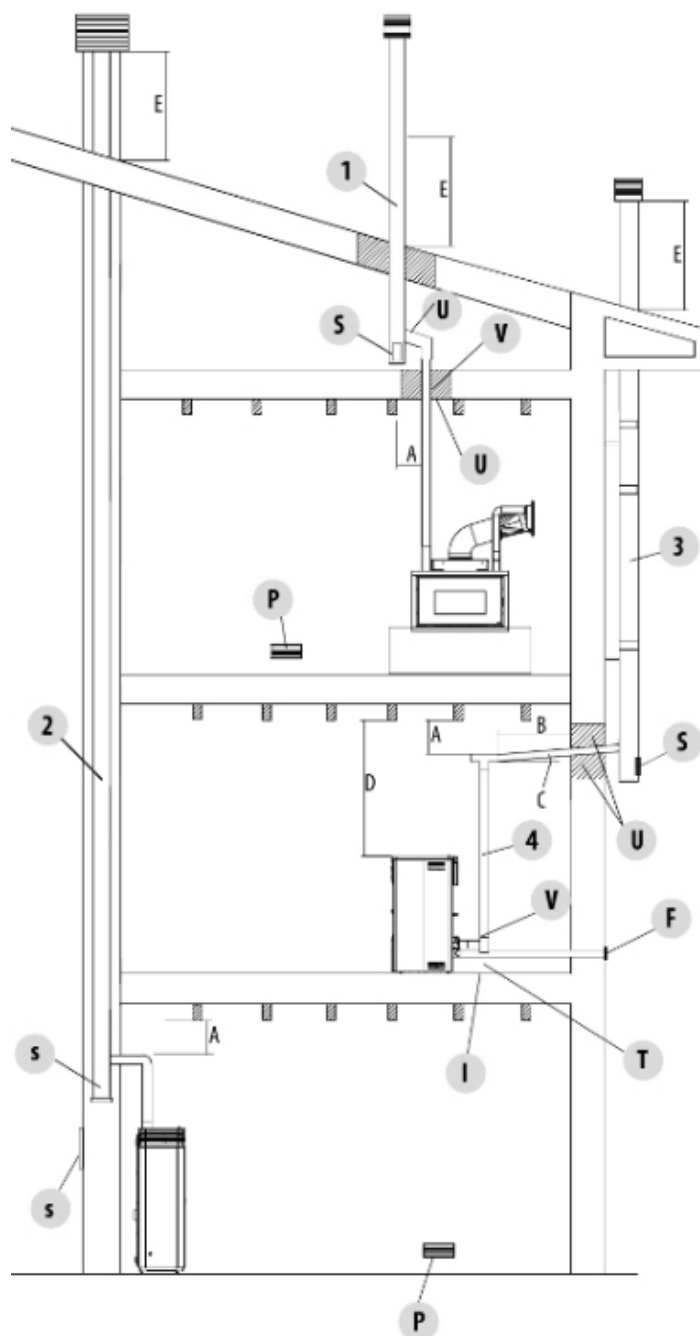


Fig. 10 - Rookkanaal

1. Installatie kap met gat voor de doorgang van de buis met een toename van: minimaal 100mm rond de buis indien in contact met niet-ontvlambare delen zoals cement, bakstenen, enz.; of minimaal 300 mm rond de buis (of zoals beschreven volgens de gegevens van de typeplaat) indien in contact met ontvlambare delen zoals hout enz. In beide gevallen moet men tussen de kap en het plafond geschikt isolerend materiaal aanbrengen. Wij adviseren om de gegevens van de typeplaat van de kap te controleren en in acht te nemen, vooral de veiligheidsafstanden van brandbare materialen.

Bovenstaande regels gelden ook voor gaten die in de muur worden gemaakt.

2. Oude kap, buizen met een extern deurtje om de schoorsteen te kunnen reinigen.

3. Externe kap uitsluitend uitgevoerd met geïsoleerde inox buizen, dit betekent dubbelwandig: het geheel moet goed aan de muur verankerd zijn. Met windbestendige schoorsteenpot.

4. Systeem voor kanalisatie via T-aansluitingen die een gemakkelijke reiniging mogelijk maken zonder de buizen te demonteren.

LEGENDE Fig. 10

U	Isoleermateriaal
V	Mogelijke vergroting van de diameter
I	Inspectiedop
S	Inspectiedeurtje
P	Luchtinlaat
T	T-aansluiting met inspectiedop
A	Afstand tot brandbaar materiaal (rookgaskanaalplaat)
B	Maximum 4 m
C	Minimale 3° helling
D	Afstand tot brandbaar materiaal (toestel)
E	Refluxzone
F	Luchtkanaal



De aanwijzingen in dit hoofdstuk verwijzen expliciet naar de Italiaanse installatienorm UNI 10683. Men moet in ieder geval altijd voldoen aan de geldende normen die van kracht zijn in het land van installatie.

6 INSTALLATIE

6.1 INLEIDING

De installatie van het verwarmingssysteem (generator + toevoer van verbrandingslucht + afvoersysteem voor verbrandingsproducten + eventueel sanitair/airconditioningsysteem) moet worden uitgevoerd in overeenstemming met de geldende wetten en voorschriften (*), en worden uitgevoerd door een gekwalificeerde technicus, die aan de voor de installatie verantwoordelijke persoon een verklaring van overeenstemming van het systeem zelf moet afgeven en die de volledige verantwoordelijkheid op zich neemt voor de uiteindelijke installatie en de daaruit voortvloeiende goede werking van het product.

De fabrikant wijst elke aansprakelijkheid af voor installaties die niet voldoen aan de geldende voorschriften en wetten en voor oneigenlijk gebruik van het toestel.

Meer bepaald dient men te controleren of:

- de ruimte geschikt is voor de installatie van het toestel (draagvermogen van de vloer, aanwezigheid of mogelijkheid van een adequaat elektrisch/hydraulisch/airconditioningsysteem indien voorzien, volume verenigbaar met de kenmerken van het toestel, enz.);
- het toestel is aangesloten op een correct gedimensioneerd rookafvoersysteem overeenkomstig EN 13384-1, dat bestand is tegen schoorsteenbrand en dat voldoet aan de voorgeschreven afstanden tot brandbare materialen op het gegevensplaatje;
- de verbrandingsluchttoevoer naar het toestel voldoende is;
- andere verbrandingstoestellen of afzuiginrichtingen mogen de ruimte waarin het product is geïnstalleerd niet meer dan 4 Pa onderdrukken ten opzichte van de buitenlucht (alleen voor hermetische installaties is een maximale onderdruk van 15 Pa in de ruimte toegestaan).

(* De nationale referentienorm voor de installatie van huishoudelijke apparaten is UNI 10683 (IT) -

DTU NF 24.1 (FR) - DIN 18896 (DE) - NBN B 61-002 (BE) - Real Decreto 1027/2007 (ES) Paesi Bassi (NL) Bouwbesluit - Danmark (DK) BEK n° 541 del 27/04/2020.

Met name wordt aanbevolen de veiligheidsafstanden tot brandbare materialen strikt in acht te nemen om ernstige schade aan de gezondheid van personen en de integriteit in de vertrekken te voorkomen.

De installatie van het toestel moet een gemakkelijke toegang voor het onderhoud van het toestel, de rookkanalen en de kap waarborgen.

Behoud altijd een geschikte afstand en bescherming om te vermijden dat het product met water in contact komt.

Het is verboden de kachel te installeren in vertrekken waar brandgevaar heerst.

Met uitzondering van hermetische installaties is het eveneens verboden in hetzelfde vertrek of in aangrenzende vertrekken al dan niet continu oliegestookte toestellen te laten samenkomen die hun verbrandingslucht betrekken uit de ruimte waarin zij zijn opgesteld, of gastoestellen van het type B voor ruimteverwarming, met of zonder productie van warm water voor huishoudelijk gebruik.



Onder hermetische installatie wordt verstaan dat het product hermetisch is verklaard en dat de installatie (verbrandingsluchtkanaal en aansluiting op de schoorsteen) hermetisch is afgesloten ten opzichte van de installatieomgeving.

Een luchtdichte installatie verbruikt geen zuurstof van de omgeving omdat alle lucht van buiten wordt aangezogen (mits op de juiste wijze geleid) en maakt het mogelijk het product te installeren in alle woningen die een hoge mate van isolatie vereisen, zoals "passieve woningen" of "energie-efficiënte woningen". Dankzij deze technologie bestaat er geen enkel risico dat rook in de kamer vrijkomt en zijn er geen vrije luchtinlaten nodig en dus ook niet de bijbehorende ventilatieroosters.

Als gevolg daarvan zal er geen koude lucht meer in de kamer stromen, waardoor het comfortabeler wordt en de algehele efficiëntie van het systeem toeneemt. De hermetische kachel in de installatie is verenigbaar wanneer geforceerde ventilatie aanwezig is of met vertrekken die in onderdruk kunnen komen ten opzichte van de buitenomgeving.

6.2 MINIMUMAFSTANDEN

Respecteer de afstanden tot brandbare voorwerpen (sofa's, meubels, houten bekledingen, enz.) zoals in aangegeven in de onderstaande tekening. Indien er voorwerpen zijn die bijzonder gevoelig zijn voor warmte, zoals meubelen, gordijnen en sofa's, vergroot dan uit voorzorg de afstand tot de kachel, om mogelijke schade door het effect van de warmte te voorkomen.

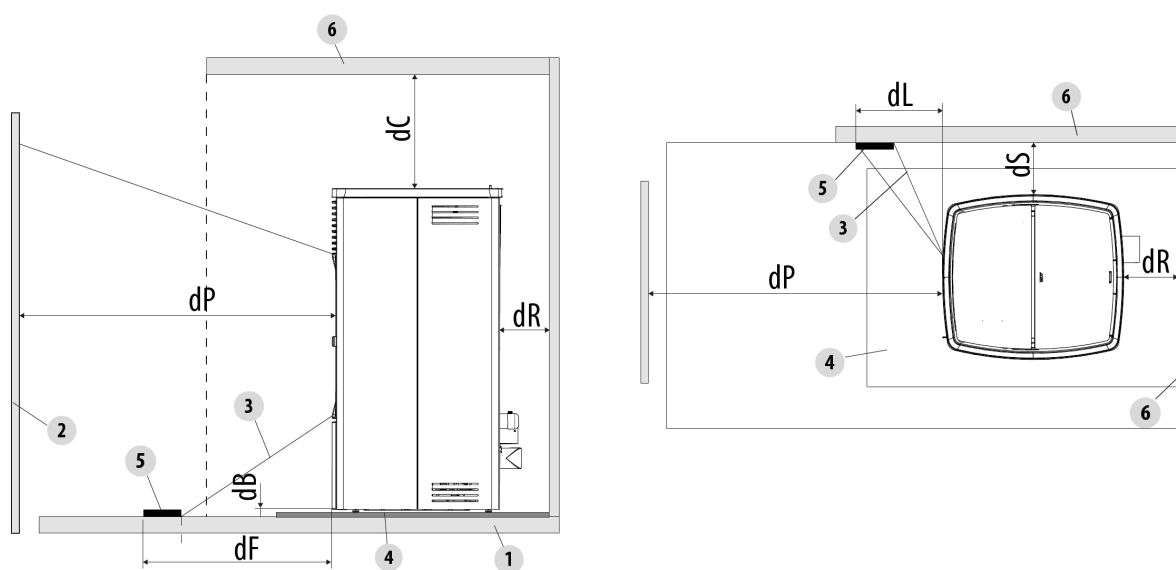


Fig. 11 - Veiligheidsafstand tot brandbaar materiaal (mm)

LEGENDA	Fig. 11
dR (afstand achter)	200 mm
dR (afstand opzij)	300 mm
dB (afstand beneden)	0 mm
dC (afstand boven)	750 mm
dP (frontale uitstraling)	1000 mm
dF (uitstraling op de vloer)	1000 mm
dP (zijwaartse uitstraling)	1000 mm
1	VLOER
2	BRANDBAAR MATERIAAL VOORZIJD
3	AAN STRALING BLOOTGESTELD GEBIED
4	VLOERBESCHERMER
5	TE BESCHERMEN BESTRAALDE OPPERVLAK
6	BRANDBAAR OPPERVLAK ACHTER/ZIJKANT/BOVENKANT

Als de vloer uit brandbaar materiaal bestaat, gebruik dan een bescherming in vuurvast materiaal (staal, glas ...); zorg ervoor dat deze ook de voorkant tegen eventueel vallende brandstofresten beschermt tijdens de reinigingswerkzaamheden.



Als de vloer van brandbaar materiaal is, installeer dan altijd een vloerbeschermer.

Installeer de kachel ook los van onbrandbare wanden/oppervlakken, met inachtneming van een minimale luchtcirculatie van **200 mm** (achterzijde) en **300 mm** (zijkant) om een doeltreffende ventilatie van het toestel en een goede warmteverdeling in de ruimte mogelijk te maken.

Zorg in ieder geval voor voldoende afstand om de toegankelijkheid bij reiniging en buitengewoon onderhoud te vergemakkelijken. Indien dit niet mogelijk is, moet het product in ieder geval op een afstand van aangrenzende muren/obstakels worden geplaatst. Deze handeling **(1*)** moet worden uitgevoerd door een technicus die gekwalificeerd is om de afvoerkanalen van verbrandingsproducten los te koppelen en te herstellen.

Voor de aggregaten die op het hydraulische systeem zijn aangesloten, moet tussen het systeem zelf en het product een verbinding worden gemaakt die het mogelijk maakt om bij buitengewoon onderhoud, uitgevoerd door een gekwalificeerde technicus, het aggregaat ten minste 50 cm van de aangrenzende wanden te verplaatsen zonder dat het systeem wordt geleegd (bijv. met behulp van een dubbele afsluitklep of een geschikte flexibele verbinding).

(1*) De nationale referentienorm voor de installatie van huishoudelijke apparaten is UNI 10683 (IT) - DTU NF 24.1 (FR) - DIN 18896 (DE) - NBN B 61-002 (BE) - Real Decreto 1027/2007 (ES) - Paesi Bassi (NL) Bouwbesluit - Danmark (DK) BEK n° 541 del 27/04/2020.

6.3 RUIMTEBESLAG

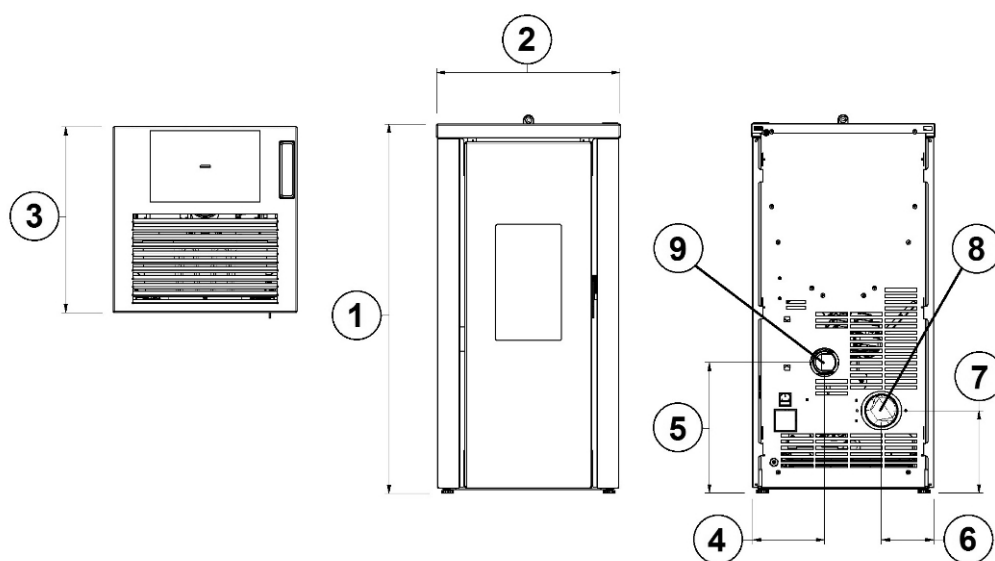


Fig. 12 - Algemene afmetingen: LORD 7 - 7.0

LEGENDE	Fig. 12
1	90,7 cm
2	45,2 cm
3	45,7 cm
4	18,2 cm
5	31,4 cm
6	12,9 cm
7	20,2 cm
8	Rookgasafvoer d.8 cm
9	Inlaat verbrandingslucht d.6 cm

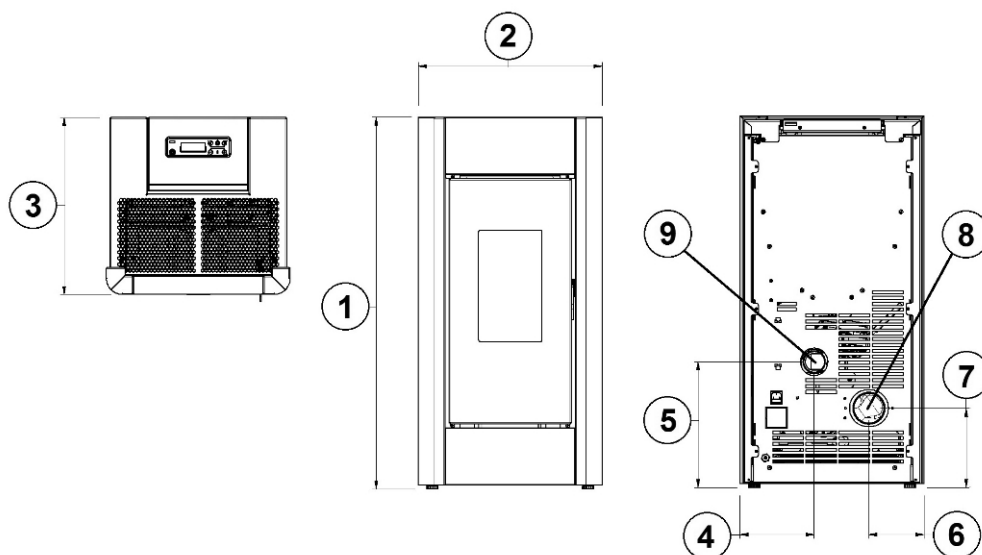


Fig. 13 - Algemene afmetingen: SWEET³ 7 - 7.0

LEGENDE	Fig. 13
1	95 cm
2	47 cm
3	45,2 cm
4	17,9 cm
5	32,4 cm
6	13,1 cm
7	20,5 cm
8	Rookgasafvoer d.8 cm
9	Inlaat verbrandingslucht d.6 cm

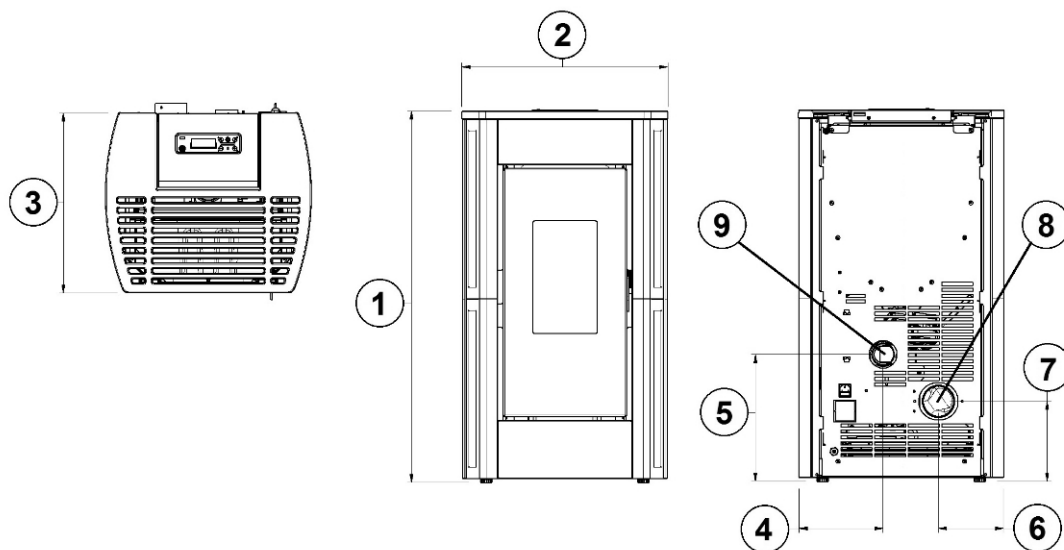


Fig. 14 - Algemene afmetingen: PERLA³ 7 - 7.0

LEGENDE	Fig. 14
1	94 cm
2	52,1 cm
3	45,6 cm
4	21,3 cm
5	32,4 cm
6	16,5 cm
7	20,5 cm
8	Rookgasafvoer d.8 cm
9	Inlaat verbrandingslucht d.6 cm

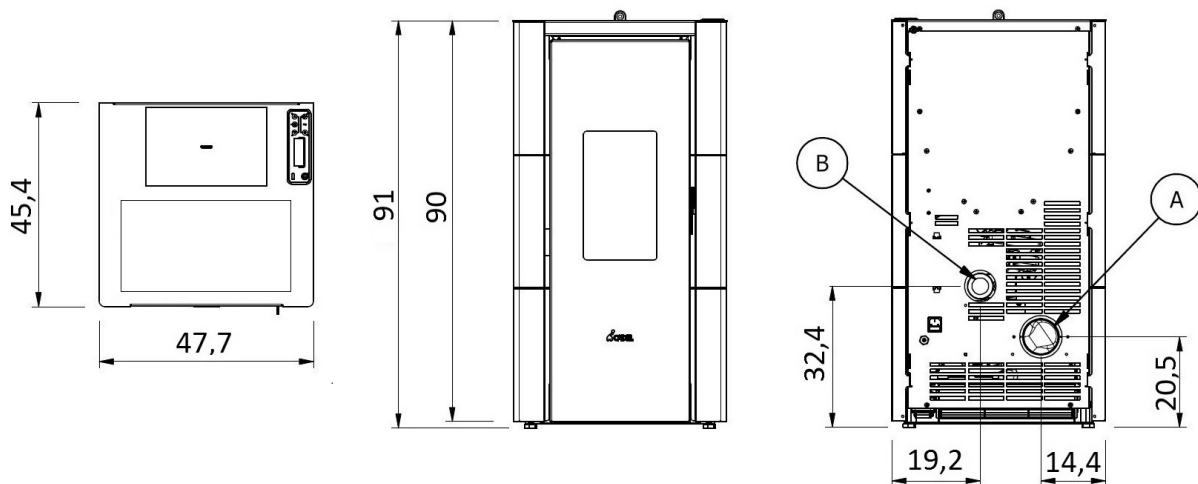


Fig. 15 - Algemene afmetingen: CRISTAL³ 7 - 7.0

LEGENDE Fig. 15

A	Rookgasafvoer d.8 cm
B	Inlaat verbrandingslucht d.6 cm

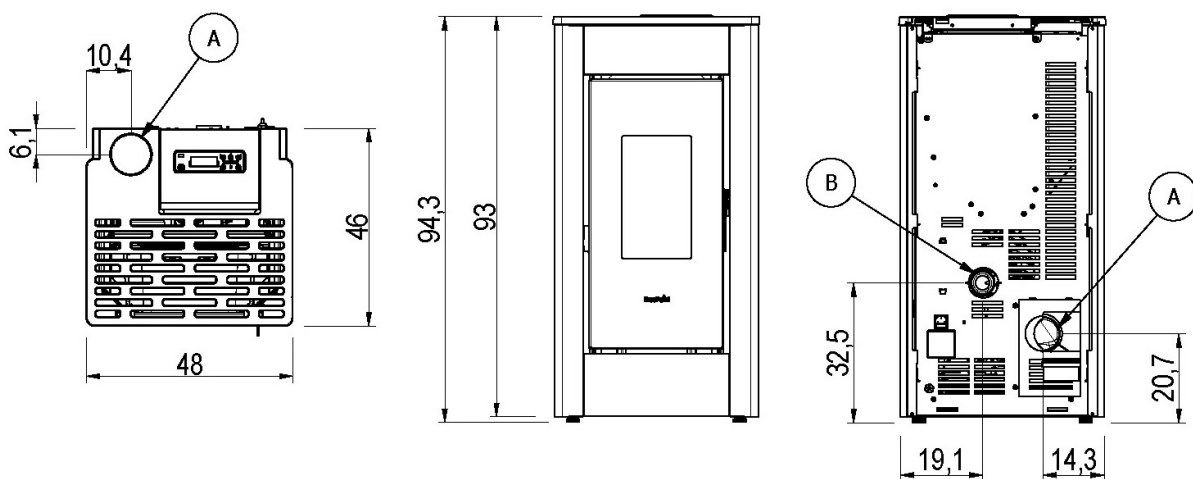


Fig. 16 - Algemene afmetingen: SHARP AIRTIGHT - LEE AIRTIGHT

LEGENDA Fig. 16

A	Rookgasafvoer d.8 cm
B	Inlaat verbrandingslucht d.6 cm

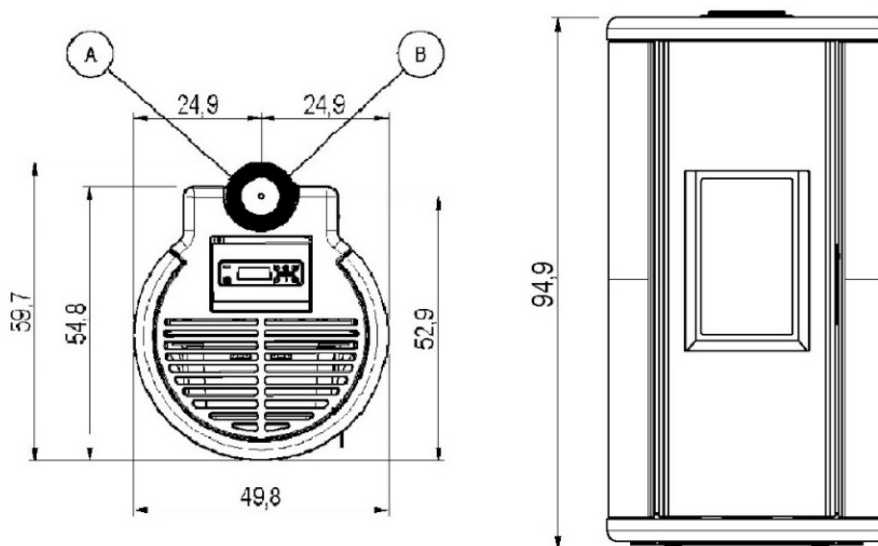


Fig. 17 - Algemene afmetingen: SOUND3 SUP - 7UP

LEGENDA Fig. 17

A	Rookgasafvoer d.8 cm
B	Inlaat verbrandingslucht d.6 cm

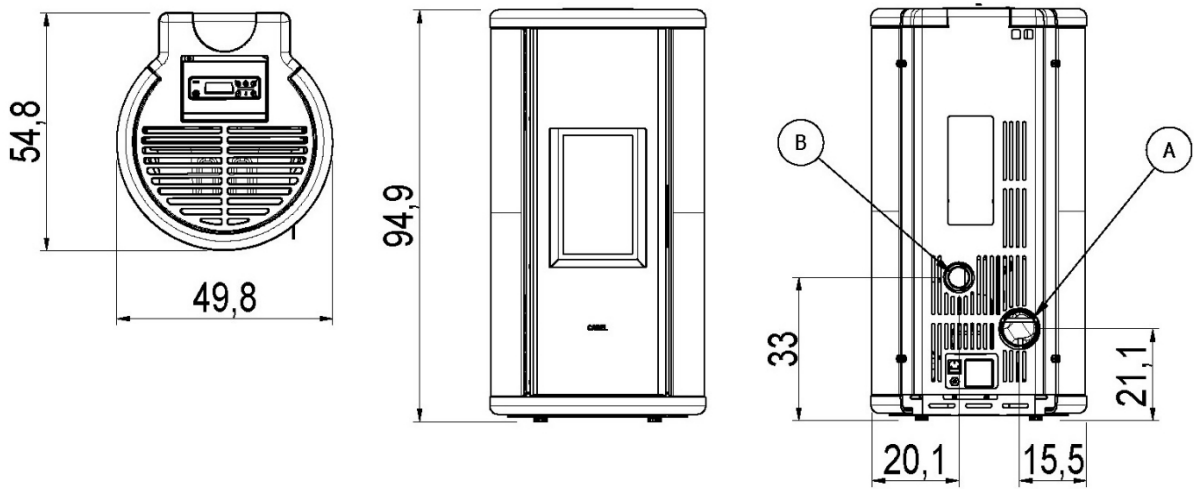


Fig. 18 - Dimensioni generali: SOUND 5PS - 7PS

LEGENDA Fig. 18

A	Rookgasafvoer d.8 cm
B	Inlaat verbrandingslucht d.6 cm

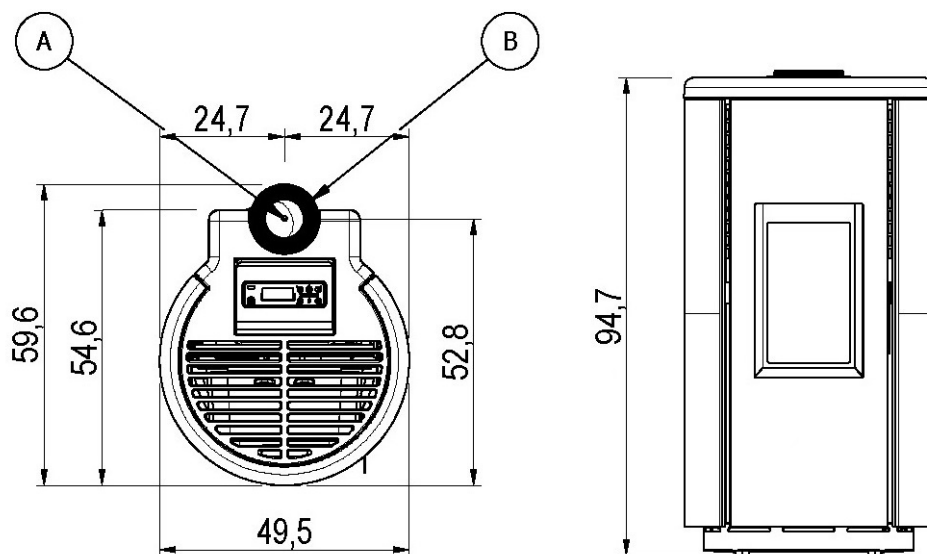


Fig. 19 - Algemene afmetingen: CHROME 5-7 AIRTIGHT - ROUND 5-7 AIRTIGHT

LEGENDA Fig. 19

A	Rookgasafvoer d.8 cm
B	Inlaat verbrandingslucht d.6 cm

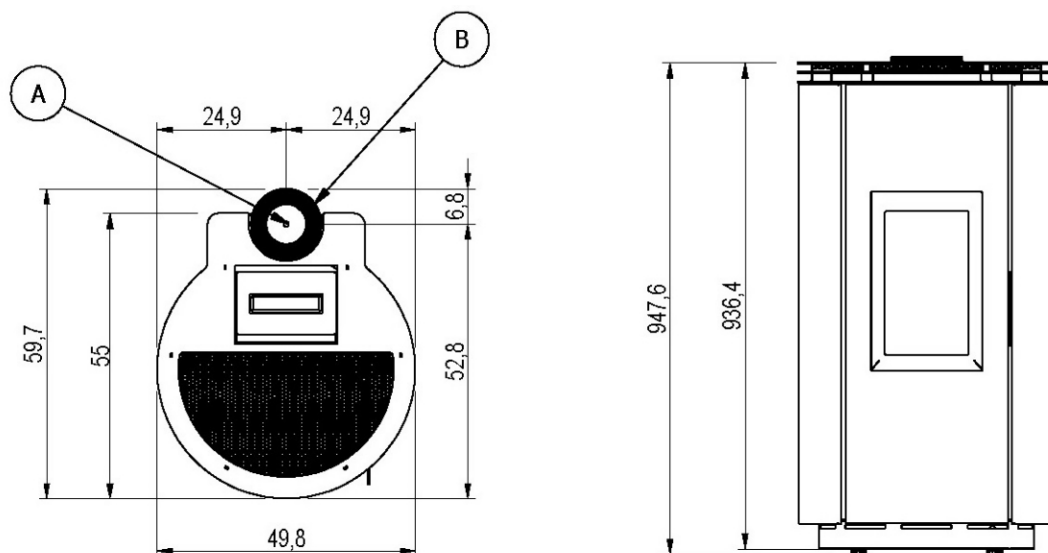


Fig. 20 - Algemene afmetingen: FLOYD 5.0 - 7.0

LEGENDA Fig. 20

A	Rookgasafvoer d.8 cm
B	Inlaat verbrandingslucht d.6 cm

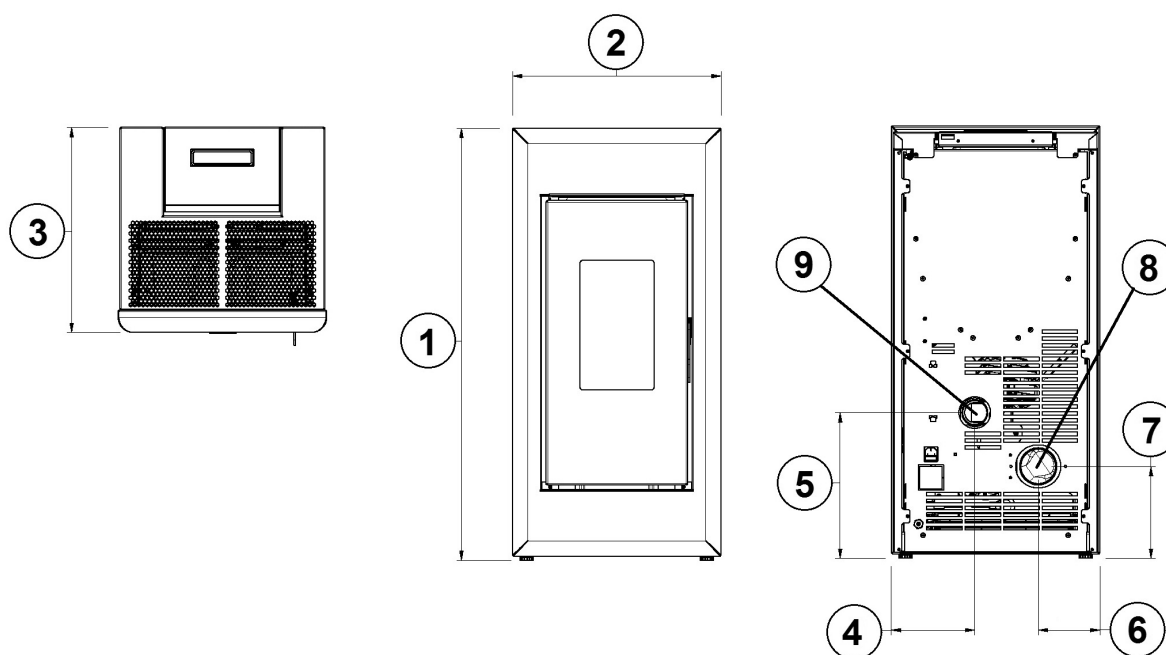


Fig. 21 - Algemene afmetingen: ONE/BEAM AIRTIGHT

LEGENDA Fig. 21

1	95,2 cm
2	46 cm
3	45,2 cm
4	18,9 cm
5	31,4 cm
6	13,6 cm
7	20,2 cm
8	Rookgasafvoer d.8 cm
9	Inlaat verbrandingslucht d.6 cm

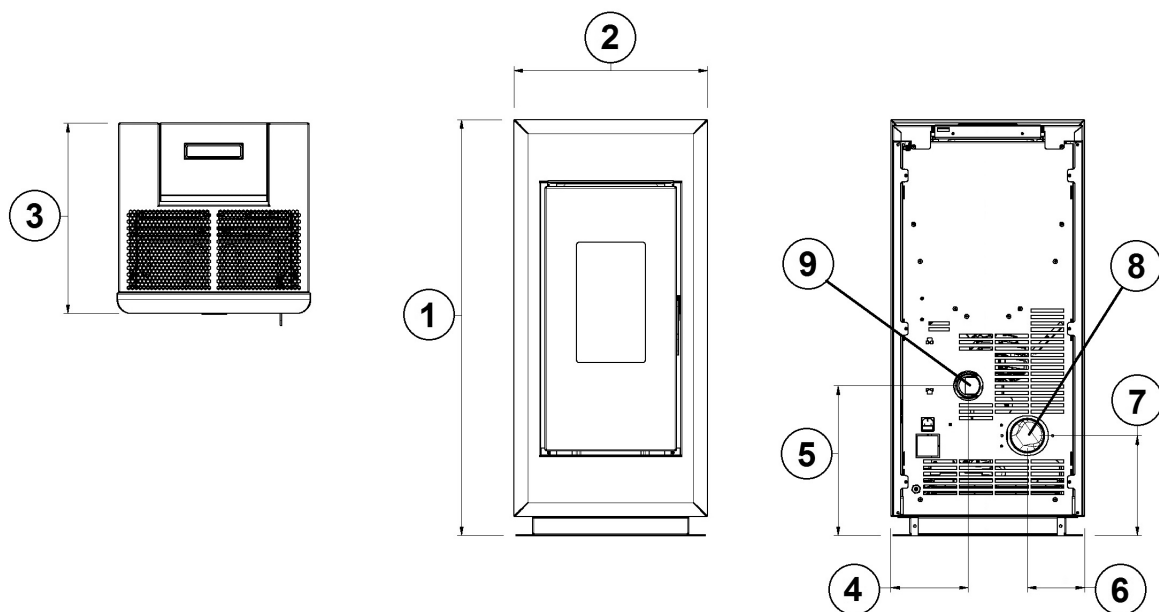


Fig. 22 - Algemene afmetingen: ACCENT AIRTIGHT

LEGENDA	Fig. 22
1	98,8 cm
2	46 cm
3	45,2 cm
4	18,9 cm
5	35 cm
6	13,6 cm
7	23,7 cm
8	Rookgasafvoer d.8 cm
9	Inlaat verbrandingslucht d.6 cm

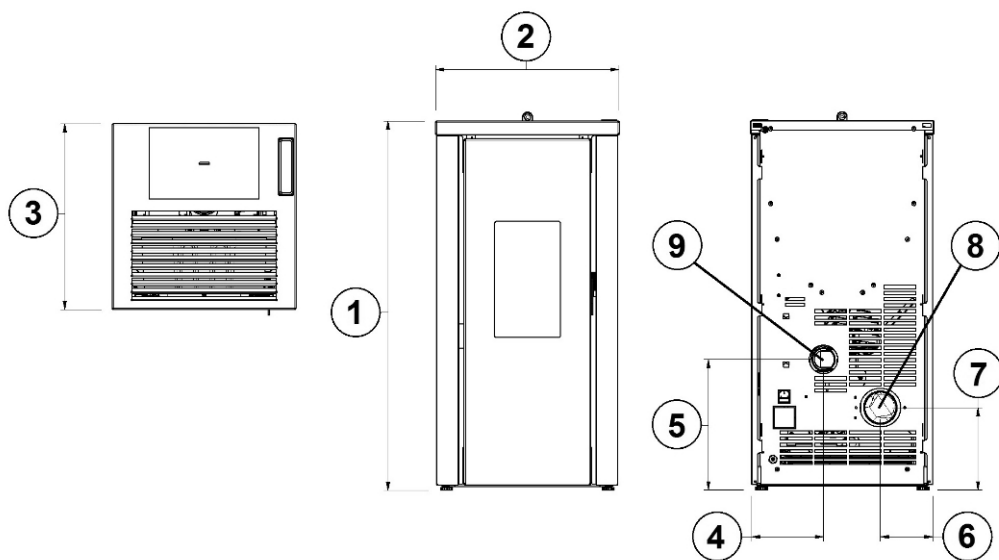


Fig. 23 - Algemene afmetingen: VERA 7 - 7.0

LEGENDE	Fig. 23
1	90,7 cm
2	45,2 cm
3	45,7 cm
4	18,2 cm
5	31,4 cm
6	12,9 cm

LEGENDE	Fig. 23
7	20,2 cm
8	Rookgasafvoer d.8 cm
9	Inlaat verbrandingslucht d.6 cm

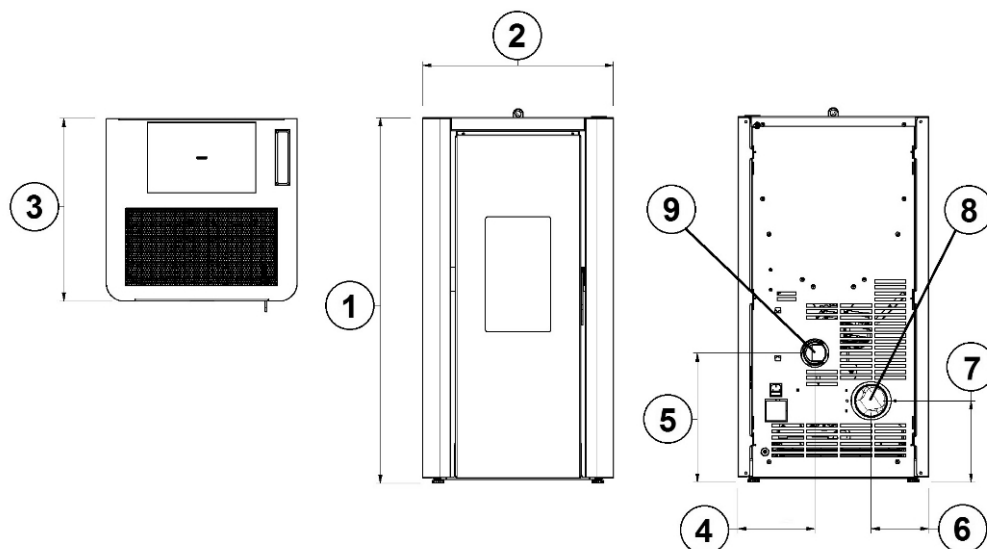


Fig. 24 - Algemene afmetingen: INDIGO EVO 7

LEGENDE	Fig. 24
1	90,7 cm
2	45,2 cm
3	45,7 cm
4	18,2 cm
5	31,4 cm
6	12,9 cm
7	20,2 cm
8	Rookgasafvoer d.8 cm
9	Inlaat verbrandingslucht d.6 cm

6.4 MONTAGE/DEMONTAGE HAARDDEUR

Voor bepaalde ingrepen (zoals de montage van de zijpanelen en het reinigen) moet de deur van de haard gedemonteerd worden. Om de deur te verwijderen, als volgt te werk gaan:

- De deur openen.
- Met behulp van een schroevendraaier de hendel in de richting van de pijl draaien (zie Fig. 25 en Fig. 26).
- De deur heffen zodat de deurpinnen uit de beugels van de structuur komen (zie Fig. 27).
- De deur op een veilige plaats zetten tot ze weer wordt gebruikt.



Fig. 25 - Verwijdering van de deur 1



Fig. 26 - Verwijdering van de deur 2



Fig. 27 - Verwijdering van de deur 3

6.5 VERWIJDERING/MONTAGE LIJST (SWEET³ 7.0 - ONE AT - BEAM AT - ACCENT AT - ACCENT K AT)

Ga voor de demontage van de lijst als volgt te werk:

- Draai de 2 schroeven los aan de onderkant van de lijst (zie **Fig. 28**).
- Duw de lijst naar boven en haak de tanden los (zie **Fig. 29**).
- Verwijder de lijst (zie **Fig. 30**).
- Ga voor de montage van de lijst in omgekeerde volgorde te werk.



Fig. 28 - Verwijder de schroeven



Fig. 29 - De lijst losmaken



Fig. 30 - De lijst verwijderen

6.6 VERWIJDERING/MONTAGE ZIJPANELEN (SWEET³ 7.0 - ONE AT - BEAM AT - ACCENT AT - ACCENT K AT)

Ga voor de demontage van de zijpanelen als volgt te werk:

- Draai de schroeven achteraan los (zie **Fig. 31**).
- Open het zijpaneel (zie **Fig. 32**) en haak de bevestigingstanden los (zie **Fig. 33**).
- Ga voor de montage in omgekeerde volgorde te werk.



Fig. 31 - De schroeven verwijderen



Fig. 32 - De zijpanelen losmaken



Fig. 33 - Bevestigingstanden

6.7 VERWIJDERING/MONTAGE ZIJPANELEN (CRISTAL³ 7.0 - LORD 7.0 - VERA 7/7.0 - INDIGO EVO 7)

Ga voor de demontage van de zijpanelen als volgt te werk:

- Draai de schroeven vooraan los (zie **Fig. 34**).
- Open het paneel (zie **Fig. 35**) en haak de achterste tanden los (zie **Fig. 36**).
- Ga voor de montage in omgekeerde volgorde te werk.



Fig. 34 - De schroeven verwijderen



Fig. 35 - De zijpanelen draaien



Fig. 36 - De zijpanelen verwijderen

6.8 VERWIJDERING/MONTAGE ZIJPANELEN (SHARP AT - LEE AT))

Ga voor de demontage van de zijpanelen als volgt te werk:

- Schroef het zwarte profiel aan de achterkant los (zie Fig. 37)
- Bevestig het op het gekleurde zijpaneel (zie Fig. 38)
- Bevestig het volledige zijpaneel aan de voor- en achterkant (zie Fig. 39)
- Ga voor de montage in omgekeerde volgorde te werk.



Fig. 37 - Verwijder het zwarte profiel



Fig. 38 - Bevestig het gekleurde zijpaneel



Fig. 39 - Bevestig het volledige zijpaneel

6.9 VERWIJDERING/MONTAGE ACHTERSTE ZIJPANELEN (PERLA³ 7.0)

Ga voor de demontage van de achterste zijpanelen als volgt te werk:

- Draai de voorste schroeven van het zwarte paneel los (zie Fig. 40).
- Open het paneel en haak de achterste tanden los (zie Fig. 41).
- Ga voor de montage in omgekeerde volgorde te werk.



Fig. 40 - De schroeven verwijderen



Fig. 41 - De zijpanelen verwijderen

6.10 MONTAGE MAJOLICA'S (PERLA³ 7.0)

Ga voor de demontage van de majolica's als volgt te werk:

- Plaats de majolica's op een plaat en zet de houder van de majolica's erop.
- Laat de gaten van het profiel samenvallen met die van de majolica's en schroef alles vast (zie **Fig. 42**).
- Voor de montage van de kachel, zie het volgende hoofdstuk.



Fig. 42 - Montage majolica's

6.11 VERWIJDERING/MONTAGE METALEN PROFIELEN/MAJOLICA (PERLA³ 7.0)

Ga voor de demontage van de voorste profielen als volgt te werk:

- Draai de voorste schroeven van het profiel los (zie **Fig. 43**).
- Open het paneel en haak de achterste tanden los (zie **Fig. 44**).
- Ga voor de montage in omgekeerde volgorde te werk.



Fig. 43 - De schroeven verwijderen



Fig. 44 - Het profiel verwijderen

6.12 MONTAGE VAN DE SOKKEL (ACCENT AT)

- Ga voor de montage van de sokkel als volgt te werk:
- Leg de kachel op de vloer.
- Verwijder de voetjes van de kachel.
- Maak de sokkel vast met de meegeleverde schroeven (zie **Fig. 45**).

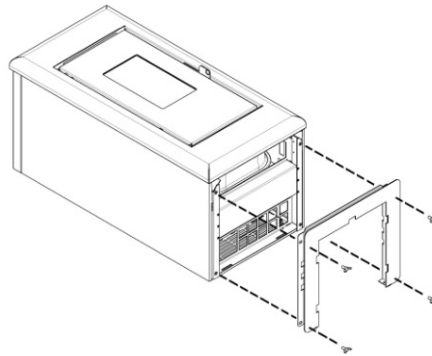


Fig. 45 - Montage sokkel

6.13 VERWIJDERING/MONTAGE ZIJPANELEN (CHROME - SOUND - ROUND - FLOYD)

Ga voor de demontage van de zijpanelen als volgt te werk:

- Draai de schroeven achteraan los (zie **Fig. 46**).
- Open het zijpaneel (zie **Fig. 47**) en haak de bevestigingstanden los.
- Ga voor de montage in omgekeerde volgorde te werk.



Fig. 46 - De schroeven verwijderen



Fig. 47 - De zijpanelen losmaken

6.14 INSTALLATIE "T" AANSLUITING (EXCLUSIEF SOUND³ UP - CHROME AT - FLOYD-MODELLEN)

Voor kachels met bovenafvoer is het noodzakelijk om een T-aansluiting met inspectiedop te installeren. De T-aansluiting moet worden geblokkeerd met de meegeleverde klemring (zie).



Fig. 48 - T-aansluiting



Fig. 49 - T-aansluiting

6.15 INSTALLATIE ACHTERAFVOER SHARP AIRTIGHT

De SHARP-kachel kan ook worden geïnstalleerd met de achterafvoer.
Installeer de meegeleverde bocht van 20° (zie **Fig. 50**)



Fig. 50 - achterafvoer Sharp

6.16 INSTALLATIE VAN DE CONCENTRISCHE LEIDING VAN DE ROOKGAS SHARP/LEE/CRISTAL/ONE/BEAM/ACCENT/PERLA/SWEET/LORD/VERA/INDIGO

Installeer de concentrische buis \varnothing 80/130 mm compleet met T-fitting (zie **Fig. 51**)
Sluit de verbrandingsluchtleiding \varnothing 60 mm aan (zie **Fig. 52**)



Fig. 51 - Fase 1



Fig. 52 - Fase 2

6.17 INSTALLATIE CONCENTRISCHE ROOKUITGANG MET LOSGEKOPPELDE VERBRANDINGSLUCHT (ALLEEN MODELLEN CHROME/ROUND/FLOYD/SOUND)

De kachel kan voorbereid worden om aangesloten te worden op het rookkanaal via een concentrische buis, dankzij de speciale van tevoren geïnstalleerde aansluiting.

Als het wegens andere behoeften nodig is de verbrandingslucht rechtstreeks op te nemen via een buitenmuur, dan kan de buis van de lucht losgekoppeld worden van de concentrische aansluiting.

Handel als volgt:

- Verwijder de achterste carter van de kachel (zie).
- Breek de voorgesneden ring met een tang (zie).
- Trek de flexibele buis (verbrandingslucht) uit de concentrische aansluiting door de metalen klem los te schroeven (zie).



Fig. 53 - Carter verwijderen

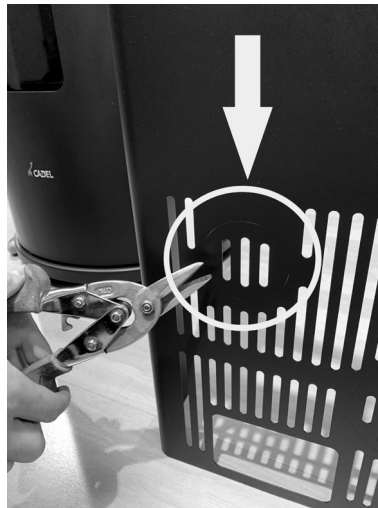


Fig. 54 - Ring breken



Fig. 55 - Flexibele buis naar buiten trekken

- Voer de flexibele buis door het gat onder de voorraadbak (zie Fig. 56) en ook door het eerder geopende gat van de carter (zie Fig. 57).
- Monteer de carter opnieuw op de kachel (zie Fig. 58). De buis is gereed om aangesloten te worden op een buitenmuur.

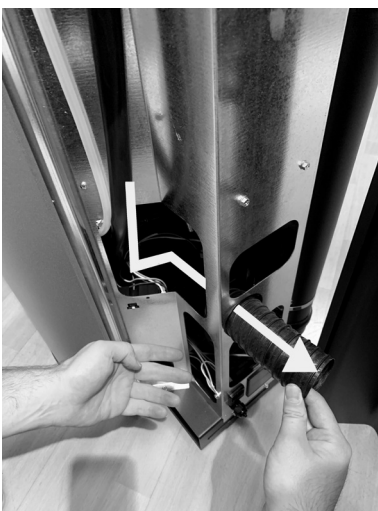


Fig. 56 - Doorgang flexibele buis 1

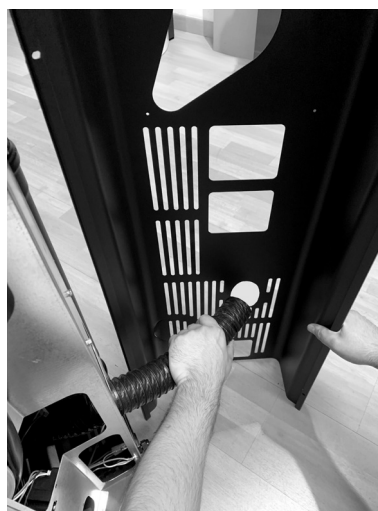


Fig. 57 - Doorgang flexibele buis 2



Fig. 58 - Losgekoppelde luchtbus

6.18 ELEKTRISCHE AANSLUITING



Belangrijk: het apparaat moet door een geautoriseerd technicus geïnstalleerd worden!

- De elektrische aansluiting vindt plaats met een kabel met stekker op een elektrisch stopcontact dat geschikt is om de lading en de specifieke spanning van ieder afzonderlijk model te verdragen, zoals aangeduid wordt in de tabel met technische gegevens (zie **KENMERKEN a pag. 34**).
- De stekker moet gemakkelijk toegankelijk zijn wanneer het apparaat geïnstalleerd is.

- Controleer bovendien of het elektriciteitsnet over een doeltreffende aardverbinding beschikt: als die niet aanwezig of niet efficiënt is, zorg dan voor een aardverbinding in overeenstemming met de wettelijke voorschriften.
- Sluit de voedingskabel eerst op de achterkant van de kachel aan (zie **Fig. 59** en) en daarna op een elektrisch wandstopcontact.



Fig. 59 - Elektrisch stopcontact met hoofdschakelaar



Fig. 60 - stekker aangesloten

- Gebruik geen verlengsnoer.
- Als de voedingskabel beschadigd is, moet deze door een geautoriseerd technicus vervangen worden.
- Wanneer de kachel gedurende lange tijd niet gebruikt zal worden, is het raadzaam de stekker uit het elektrische wandstopcontact te halen.
- Een elektrische aansluiting op een UPS/ACCUMULATOR/ STABILISATOR moet een spanning van minstens 210 V garanderen zonder spanningspieken. Gezien de verscheidenheid aan UPS'en op de markt wat maat en constructiekwaliteit betreft, kunnen we geen werkingsgarantie bieden wanneer de kachel eenmaal op deze apparaten aangesloten is.

6.19 AANSLUITING EXTERNE THERMOSTAAT

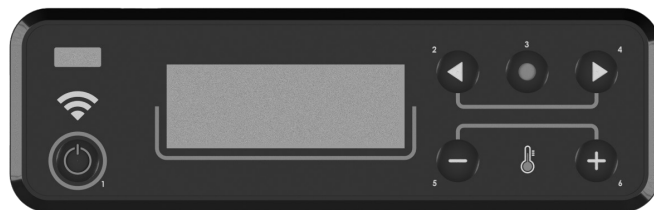


Fig. 61 - Grafische weergave

De kachel is reeds werkzaam via een thermostaatsonde die zich binnenin de kachel zelf bevindt. Als u dat wenst kan de kachel op een externe omgevingsthermostaat aangesloten worden. Deze handeling moet door een geautoriseerd technicus uitgevoerd worden.

De kabels die van de externe thermostaat komen met de klem "Term opt" op de kaart aansluiten, aanwezig op de kachel. De externe thermostaat zoals volgt activeren (fabrieksinstelling OFF):

- Op de "**menu**toets" drukken.
- Met de pijltjes scrollen tot bij "**Selectie**".
- Op "**menu**" drukken.
- Opnieuw met de pijltjes scrollen tot bij "**Ext.Thermostaat**".
- Op "**menu**" drukken.
- Op de toetsen - + drukken.
- Om de externe thermostaat te activeren "**On**" kiezen.
- Op de "**menu**toets" drukken om te bevestigen.

6.20 AANSLUITING EXTERNE THERMOSTAAT

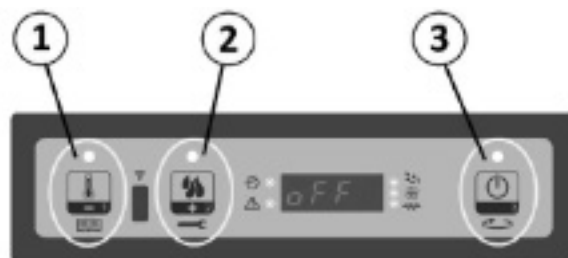


Fig. 62 - Display met 3 toetsen

De kachel is reeds werkzaam via een thermostaatsonde die zich binnenin de kachel zelf bevindt. Als u dat wenst kan de kachel op een externe omgevingsthermostaat aangesloten worden. Deze handeling moet door een geautoriseerd technicus uitgevoerd worden.

De kabels die van de externe thermostaat komen met de klem "**Term opt**" op de kaart aansluiten, aanwezig op de kachel. De externe thermostaat zoals volgt activeren (fabrieksinstelling OFF):

- Druk enkele seconden op de toets menu (1).
- Druk meermaals op de toets P2 totdat **M8 - IJkingen technicus "M8-SEt tEchnic"**

- Druk op de toets P3 om te selecteren.
- Stel het password in met de toetsen P1 of P2 (door de toets ingedrukt te houden wordt de instelling versneld).
- Druk op de toets P3 om te bevestigen.
- Druk op de toetsen P1 of P2 tot de weergave **M8 - 2 Diverse ijkingen "M8-2 SEt GEnErAL"**
- Bevestig met P3.
- Scrol met de toets P3 tot: **Pr46 Inschakelen Afstand "Pr46 rEMotE EnABLEd"**
- Druk op de toets P1 of P2 om de status te wijzigen.
- Bevestig met de toets P3.
- Scrol met de toets P1 of P2 tot aan **M8 - B Uitgang "M8-b ESCAPE"**
- Bevestig met de toets P3.
-
- Druk op de toets P1 (set temperatuur) en stel de waarde **t-e "t-E"** in. De buitenthermostaat is nu ingeschakeld.

6.21 AFSTELLING KACHEL EN METING ONDERDRUK

Deze kachel is voorzien van een opnamepunt op de voorraadbak om de onderdruk in de verbrandingskamer te kunnen meten en om de correcte werking ervan te controleren.

Handel als volgt om dit uit te voeren:

- Sluit een digitale drukregelaar aan met behulp van een slangetje om de onderdruk te meten (zie **Fig. 63**).
- Laad de transportschroef via de voorziene functie.
- Start de kachel en stel "Vlam" op vermogen 1 in (het starten van deze kachel duurt 8 tot 10 minuten om een minimale trek te garanderen).
- Vergelijk de gemeten waarden met de waarden in de tabel.
- Wijzig het vermogen iedere 10 minuten en wacht tot die zich stabiliseert.
- Open het menu van de gebruiker en wijzig de parameters indien nodig.



Fig. 63 - Carter verwijderen



Fig. 64 - Aansluiting digitale drukregelaar



Fig. 65 - Aansluiting digitale drukregelaar

GEGEVEN	P1	P2	P3	P4	P5
Onderdruk - temperatuur kachel 5 kW	25/26 Pa - 190°C	29/30 Pa - 185°C	31/32 Pa - 195°C	35/36 Pa - 210°C	38/39 Pa - 220°
Onderdruk - temperatuur kachel 7 kW	25/26 Pa - 190°C	29/30 Pa - 200°C	34/35 Pa - 220°C	40/41 Pa - 240°C	47/48 Pa - 250°

NB: voor een goede verbranding moeten de onderdrukwaarden begrepen zijn tussen + - 5 Pa en de temperatuurwaarden tussen + - 10°C.

7 BUITENGEWOON ONDERHOUD

7.1 INLEIDING

Voor een lange levensduur van de kachel moet regelmatig een algehele reiniging uitgevoerd worden zoals vermeld wordt in onderstaande paragrafen.

- De rookafvoerleidingen (rookleiding + rookkanaal + schoorsteenpot) moeten altijd door een geautoriseerde specialist gereinigd, geveegd en gecontroleerd worden in overeenstemming met de plaatselijke regelgeving, met aanduiding van de fabri-

kant en met de richtlijnen van uw verzekeringsmaatschappij.

- Bij afwezigheid van plaatselijke voorschriften en richtlijnen van uw verzekeringsmaatschappij is het nodig de reiniging van de rookleiding, het rookkanaal en de schoorsteenpot minstens één keer per jaar te laten uitvoeren.
- Het is bovendien nodig om de verbrandingskamer minstens één keer per jaar te laten reinigen en de pakkingen na te laten kijken, de motoren en de ventilatoren te laten reinigen en het elektrische gedeelte te laten controleren.



Al deze werkzaamheden moeten tijdig geprogrammeerd worden in overleg met de geautoriseerde technische assistentiedienst.

- Na een lange periode van onbruik dient men te controleren of de rookgasafvoerpijp geen obstructies bevat, alvorens de kachel in te schakelen.
- Als de kachel op continue en intense wijze gebruikt wordt, moet het gehele systeem (met inbegrip van de schoorsteen) vaker gereinigd en gecontroleerd worden.
- Voor de eventuele vervanging van beschadigde delen dient u de geautoriseerde verkoper om originele vervangingsonderdelen te vragen.

7.2 REINIGING ROOKLEIDING

Reinig het afvoersysteem elke 2/3 maanden.



Fig. 66 - Reiniging rookleiding

- Verwijder de inspectie stekker van de T (zie **Fig. 66**).
- Zuig de as die is opgebouwd binnen.
- Voer na de reiniging de werkzaamheden in omgekeerde volgorde uit en controleer de intacte staat en de efficiëntie van de pakking. Vervang deze indien nodig.



Het is belangrijk de dop hermetisch te sluiten anders zullen schadelijke rookgassen in het vertrek verspreid worden.

7.3 REINIGING ROOKLEIDING (RONDE KACHELS)

Reinig het afvoersysteem elke 2/3 maanden.

Draai de schroeven aan de zijkanalen los **Fig. 67**

Schroef de dopblokkering los **Fig. 68**

- Verwijder de inspectie stekker van de T (zie **Fig. 69**).
- Zuig de as die is opgebouwd binnen.
- Voer na de reiniging de werkzaamheden in omgekeerde volgorde uit en controleer de intacte staat en de efficiëntie van de pakking. Vervang deze indien nodig.



Het is belangrijk de dop hermetisch te sluiten anders zullen schadelijke rookgassen in het vertrek verspreid worden.



Fig. 67 - Draai de schroeven aan de zijkanten los



Fig. 68 - Schroef de dopblokkering los



Fig. 69 - Schroef los

7.4 REINIGING ROOKGASSEENDOORGANG

Reinig jaarlijks de rookgassendoorgangen.



Fig. 70 - Verwijder de schroeven



Fig. 71 - Verwijder de inspectiedop

- Open de deur.
- Draai de 4 schroeven (zie **Fig. 70**) los en verwijder de inspectiedop (zie **Fig. 71**).



Fig. 72 - Reinig met pijpenwisser



Fig. 73 - Zuig de as op

- Reinig met een pijpenwisser en zuig de as op die zich binnenin heeft opgehoopt (zie **Fig. 72** en **Fig. 73**).
- Voer na het reinigen de procedure in omgekeerde volgorde uit en controleer of de pakking intact en efficiënt is; vervang deze indien nodig door originele reserveonderdelen.



Fig. 74 - Reinig met pijpenwisser



Fig. 75 - Zuig de as op

- Reinig met een pijpenwisser en zuig de as op die zich binnenin heeft opgehoopt (zie **Fig. 74** en **Fig. 75**).

7.5 REINIGING OMGEVINGSVENTILATOR

Reinig de omgevingsventilator jaarlijks en verwijder de as of het stof die een onbalans van de schoepen veroorzaken, alsmede een grotere geluidsemissie.



Fig. 76 - Reiniging omgevingsventilator

- Verwijder de zijflanken.
- Zuig as en stof op die zich binnenin opeengehoopt hebben (zie **Fig. 76**).

7.6 JAARLIJKSE REINIGING VAN DE ROOKGASSENLEIDINGEN

Reinig deze jaarlijks en verwijder het roet met gebruik van borstels.

De reiniging moet door een kachel- en schoorsteenspecialist uitgevoerd worden die de rookleiding, het rookkanaal en de schoorsteenpot reinigt, de efficiëntie ervan nakijkt en een schriftelijke verklaring afgeeft waarin vermeld wordt dat het systeem veilig is. Deze werkzaamheden moeten minstens één keer per jaar uitgevoerd worden.

7.7 VERVANGING VAN DE PAKKINGEN

Mochten de pakkingen van de vuurdeur, de voorraadbak of de rookgassenkamer versleten raken, dan moeten ze vervangen worden door een gautoriseerde technicus om de goede werking van de kachel te garanderen.



Gebruik uitsluitend originele reserveonderdelen.

8 IN GEVAL VAN ONGEMAKKEN












8.1 OPLOSSING VAN DE PROBLEMEN

























Vóór iedere test en/of ingreep van de geautoriseerde technicus heeft deze technicus zelf de plicht te controleren of de parameters van de elektronische kaart overeenkomen met de referentietabel die hij in bezit heeft.



*In geval van twijfel omtrent het gebruik van de kachel dient u **ALTIJD** de geautoriseerde technicus te contacteren om onherstelbare schade te voorkomen.*

PROBLEEM	OORZAAK	OPLOSSING	INGREEP
Het controledisplay wordt niet ingeschakeld	De kachel is zonder voeding	Controleer of de stekker in het net gestoken is.	
	De veiligheidszekering van de contactdoos is doorgebrand	Vervang de veiligheidszekering in de contactdoos (3,15A-250V).	
	Het controledisplay is defect	Vervang het controledisplay.	
	De flat-kabel is defect.	Vervang de flat-kabel.	
	De elektronische kaart is defect	Vervang de elektronische kaart.	
Er komen geen pellets de verbrandingskamer binnen	De voorraadbak is leeg	Vul de voorraadbak.	
	Deur van de haard of deur van de pellets open.	Sluit de deur van de haard en van de pellets en controleer of geen pelletkorrels in overeenstemming met de pakking aanwezig zijn.	
	De kachel is verstopt	Reinig de kamer van de rookgassen	
	De transportschroef is geblokkeerd door een onbekend object (zoals spijkers)	Reinig de transportschroef.	
	De reductiemotor van de transportschroef is kapot	Vervang de reductiemotor.	
	Controleer of het display niet een actief alarm toont "ALARM ACTIEF"	Voer een revisie van de kachel uit.	

PROBLEEM	ORZAAK	OPLOSSING	INGREEP
Het vuur dooft en de kachel stopt	De voorraadbak is leeg	Vul de voorraadbak.	
	De transportschroef is geblokkeerd door een onbekend object (zoals spijkers)	Reinig de transportschroef.	
	Slechte pellets	Probeer andere soorten pellets uit.	
	De waarde van de lading van de pellets is te laag "fase 1"	Regel de lading van de pellets.	
	Controleer of het display niet een actief alarm toont "ALARM ACTIEF"	Voer een revisie van de kachel uit.	
	De deur is niet perfect gesloten of de afdichtingen zijn versleten.	Controleer de deurafdichting en vervang de pakkingen.	
	De ontstekingsfase is niet voltooid	Leeg de vuurpot en herhaal de inschakeling.	
	De afvoer is verstopt	De afvoerschoorsteen is gedeeltelijk of geheel verstopt. Bel een ervaren kachel- en schoorsteenspecialist die een controle van de kachelaafvoer tot en met de schoorsteenpot uitvoert. Zorg dat onmiddellijk een reiniging plaatsvindt.	
De vlammen zijn zwak en oranje van kleur, de pellets branden niet correct en het glas wordt vuil zwart	Er is onvoldoende verbrandingslucht	Controleer de volgende punten: eventuele obstructies voor de inlaat van de verbrandingslucht via de achter- of onderkant van de kachel; regel of verwijder de eventuele PVC-dop met register in de luchtinlaatbuis; verstopte gaten van het rooster van de vuurpot en/ of de ruimte van de vuurpot met overmatige hoeveelheden as; laat de schoepen van de afzuiger en het slakkenhuis daarvan reinigen. (zie WIJZIGING TPM ROOKGASSEN gebruikershandleiding)	
	De afvoer is verstopt	De afvoerschoorsteen is gedeeltelijk of geheel verstopt. Bel een ervaren kachel- en schoorsteenspecialist die een controle van de kachelaafvoer tot en met de schoorsteenpot uitvoert. Zorg dat onmiddellijk een reiniging plaatsvindt.	
	De kachel is verstopt	Zorg voor een interne reiniging van de kachel.	
	De rookgassenafzuiger is kapot	De pellets kunnen ook branden dankzij de onderdruk van het rookkanaal, zonder behulp van de afzuiger. Laat de rookgassenafzuiger onmiddellijk vervangen. Het kan schadelijk voor de gezondheid zijn om de kachel zonder afzuiger te laten werken.	
De ventilator-warmtewisselaar blijft draaien, ook al is de kachel afgekoeld	De temperatuursonde van de rookgassen is defect	Vervang de rookgassensonde.	
	De elektronische kaart is defect	Vervang de elektronische kaart.	

PROBLEEM	OORZAAK	OPLOSSING	INGREEP
Er bevindt zich as rondom de kachel	De deurpakkingen zijn defect of kapot	Vervang de pakkingen.	
	De buizen van de rookleiding zijn niet hermetisch gesloten	Raadpleeg een kachel- en schoorsteenspecialist die de aansluitingen onmiddellijk met siliconenkit voor hoge temperaturen zal verzegelen en/of de buizen zelf zal vervangen door buizen die aan de van kracht zijnde normen voldoen. De kanalisering van de rookgassen is niet hermetisch gesloten en kan de gezondheid schade berokkenen.	
De kachel staat op max. vermogen maar verwarmt niet.	De omgevingstemperatuur is bereikt	De kachel gaat op het minimum staan. De kamertemperatuur verhogen.	
De kachel werkt op snelheid en het display toont "Overtemperatuur Rookga"	De limiettemperatuur voor de uitlaat van de rookgassen is bereikt	De kachel gaat op het minimum staan. GEEN ENKEL PROBLEEM!	
In het rookkanaal van de kachel wordt condens gevormd	Lage temperatuur rookgassen	Controleer of het rookkanaal niet verstopt is	
		Verhoog het vermogen van de kachel op het minimum (val van de pellets en toerental van de ventilator)	
		Installeer een condensopvangbeker	
De kachel werkt op snelheid en het display toont "SERVICE"	Waarschuwing periodiek onderhoud (niet blokkerend)	Wanneer deze knipperende tekst verschijnt tijdens de inschakeling, betekent dit dat het van tevoren vastgestelde aantal werkuren tot het onderhoud verstreken is. Bel het assistentiecentrum.	

9 TECHNISCHE GEGEVENS

9.1 INFORMATIE VOOR DE REPARATIE

Wij verstrekken hier enige aanwijzingen voor de geautoriseerde technicus die hij dient op te volgen om toegang tot de mechanische delen van de kachel te krijgen.

- Gebruik voor de vervanging van de zekeringen in het elektrische stopcontact achter de kachel een schroevendraaier voor schroeven met inkeping. Steek deze in het deurtje en gebruik hem als hefboom (zie **Fig. 77**) Trek de te vervangen zekeringen vervolgens naar buiten.



Fig. 77 - Deurtje met te verwijderen zekeringen

Handel als volgt:

- Verwijder de zijpanelen (zie desbetreffende hoofdstukken).
- Na deze handelingen kunt u bij de volgende onderdelen komen: reductiemotor, inschakelbougie, omgevingsventilator, rookgassenafzuiger, omgevingssonde, rookgassensonde, thermostaat, elektronische kaart, drukschakelaar.
- Voor de vervanging en/of de reiniging van de transportschroef voor het laden met pellets dient men de drie bouten van de reductiemotor los te schroeven en de reductiemotor los te halen : draai de twee schroeven onder de motorreductor van de

transportschroef los (zie **Fig. 78**), verwijder de handbescherming binnenin de voorraadbak en schroef vervolgens de bout binnenin de transportschroef los. Ga voor de hermontage in omgekeerde volgorde te werk (zie **Fig. 79**).



Fig. 78 - Verwijder de schroeven



Fig. 79 - Verwijdering schroef

10 KENMERKEN

BESCHRIJVING	LORD 7 - VERA 7	SWEET3 7	PERLA3 7
BREEDTE	45,2 cm	47 cm	52,1 cm
DIEPTE	45,7 cm	45,2 cm	45,6 cm
HOOGTE	90,7 cm	95 cm	93,8 cm
GEWICHT	55 kg	56 kg	60 - 67 kg
INGEVOERD THERMISCH VERMOGEN (Min/Max)	2,8 - 7,7 kW	2,8 - 7,7 kW	2,8 - 7,7 kW
NOMINAAL THERMISCH VERMOGEN (Min/Max)	2,6 - 7 kW	2,6 - 7 kW	2,6 - 7 kW
EFFICIËNTIE (Min/Max)	92 - 90 %	92 - 90 %	92 - 90 %
TEMPERATUUR ROOKGASSEN (Min/Max)	97 - 176 °C	97 - 176 °C	97 - 176 °C
MAXIMUM DEBIET VAN DE ROOKGASSEN (Min/Max)	3 - 4,6 g/s	3 - 4,6 g/s	3 - 4,6 g/s
CO-EMISSIONS (13% O ₂) (Min/Max)	0,0127 - 0,0034 %	0,0127 - 0,0034 %	0,0127 - 0,0034 %
OGC-EMISSIONS (13% O ₂) (Min/Max)	2 - 1 mg/Nm ³	2 - 1 mg/Nm ³	2 - 1 mg/Nm ³
NO _x -EMISSIONS (13% O ₂) (Max)	137 - 117 mg/Nm ³	137 - 117 mg/Nm ³	137 - 117 mg/Nm ³
Gemiddeld CO-GEHALTE bij 13% O ₂ (Min/Max)	158 - 42 mg/Nm ³	158 - 42 mg/Nm ³	158 - 42 mg/Nm ³
Gemiddeld DEELTJESGEHALTE bij 13% O ₂ (Max)	18 - 15 mg/Nm ³	18 - 15 mg/Nm ³	18 - 15 mg/Nm ³
ONDERDRUK SCHOORSTEEN (Min/Max)	10 Pa	10 Pa	10 Pa
OP GEDEELD ROOKKANAAL	NO	NO	NO
DIAMETER AFVOERPIJP ROOKGASSEN	Ø80 mm	Ø80 mm	Ø80 mm
BRANDSTOF	Pellet Ø6-7 mm	Pellet Ø6-7 mm	Pellet Ø6-7 mm
WARMTEVERMOGEN PELLETS	5 kWh/kg	5 kWh/kg	5 kWh/kg
VOCHTGEHALTE PELLETS	≤ 10%	≤ 10%	≤ 10%
VERWARMBAAR VOLUME 18/20°C Coëff. 0,045 kW (Min/Max)	71 - 200 m ³	71 - 200 m ³	71 - 200 m ³
UURVERBRUIK (Min/Max)	0,56 - 1,65 kg/h	0,56 - 1,65 kg/h	0,56 - 1,65 kg/h
CAPACITEIT VOORRAADBAK	15 kg	15 kg	15 kg
AUTONIMOE (Min/Max)	26,8 - 9,1 h	26,8 - 9,1 h	26,8 - 9,1 h
VOEDING	230 V - 50 Hz	230 V - 50 Hz	230 V - 50 Hz
GEABSORBEERD VERMOGEN (Max)	345 W	345 W	345 W
GEABSORBEERD VERMOGEN INSCHAKELWEERSTAND	300 W	300 W	300 W
MINIMUM BUITENLUCHTINLAAT (laatste nuttige doorsnede)	80 cm ²	80 cm ²	80 cm ²
KACHEL MET HERMETISCH GESLOTEN KAMER	JA	JA	JA
BUITENLUCHTINLAAT VOOR	60 mm	60 mm	60 mm
AFSTAND TOT BRANDBAAR MATERIAAL (achterkant/zijkant/onderkant)	200 / 300 / 0 mm	200 / 300 / 0 mm	200 / 300 / 0 mm
AFSTAND TOT BRANDBAAR MATERIAAL (plafond/voorzijde)	- / 1000 mm	- / 1000 mm	- / 1000 mm

BESCHRIJVING	LORD 7.0 - VERA 7.0	SWEET3 7.0	PERLA3 7.0
BREEDTE	45,2 cm	47 cm	52,1 cm
DIEPTE	45,7 cm	45,2 cm	45,6 cm
HOOGTE	90,7 cm	95 cm	93,8 cm
GEWICHT	55 kg	56 kg	60 - 67 kg
INGEVOERD THERMISCH VERMOGEN (Min/Max)	2,8 - 7,7 kW	2,8 - 7,7 kW	2,8 - 7,7 kW
NOMINAAL THERMISCH VERMOGEN (Min/Max)	2,5 - 7 kW	2,5 - 7 kW	2,5 - 7 kW
EFFICIËNTIE (Min/Max)	91 - 90 %	91 - 90 %	91 - 90 %
TEMPERATUUR ROOKGASSEN (Min/Max)	104 - 176 °C	104 - 176 °C	104 - 176 °C
MAXIMUM DEBIET VAN DE ROOKGASSEN (Min/Max)	2,6 - 4,6 g/s	2,6 - 4,6 g/s	2,6 - 4,6 g/s
CO-EMISSIONS (13% O ₂) (Min/Max)	0,019 - 0,0034 %	0,019 - 0,0034 %	0,019 - 0,0034 %
OGC-EMISSIONS (13% O ₂) (Min/Max)	4 - 1 mg/Nm ³	4 - 1 mg/Nm ³	4 - 1 mg/Nm ³
NO _x -EMISSIONS (13% O ₂) (Max)	140 - 117 mg/Nm ³	140 - 117 mg/Nm ³	140 - 117 mg/Nm ³
Gemiddeld CO-GEHALTE bij 13% O ₂ (Min/Max)	238 - 42 mg/Nm ³	238 - 42 mg/Nm ³	238 - 42 mg/Nm ³
Gemiddeld DEELTJESGEHALTE bij 13% O ₂ (Max)	20 - 15 mg/Nm ³	20 - 15 mg/Nm ³	20 - 15 mg/Nm ³
ONDERDRUK SCHOORSTEEN (Min/Max)	10 Pa	10 Pa	10 Pa
OP GEDEELD ROOKKANAAL	NO	NO	NO
DIAMETER AFVOERPIJP ROOKGASSEN	Ø80 mm	Ø80 mm	Ø80 mm
BRANDSTOF	Pellet Ø6-7 mm	Pellet Ø6-7 mm	Pellet Ø6-7 mm
WARMTEVERMOGEN PELLETS	5 kWh/kg	5 kWh/kg	5 kWh/kg
VOCHTGEHALTE PELLETS	≤ 10%	≤ 10%	≤ 10%
VERWARMBAAR VOLUME 18/20°C Coëff. 0,045 kW (Min/Max)	71 - 200 m ³	71 - 200 m ³	71 - 200 m ³
UURVERBRUIK (Min/Max)	0,6 - 1,7 kg/h	0,6 - 1,7 kg/h	0,6 - 1,7 kg/h
CAPACITEIT VOORRAADBAK	15 kg	15 kg	15 kg
AUTONIMOE (Min/Max)	25 - 8,8 h	25 - 8,8 h	25 - 8,8 h
VOEDING	230 V - 50 Hz	230 V - 50 Hz	230 V - 50 Hz
GEABSORBEERD VERMOGEN (Max)	345 W	345 W	345 W
GEABSORBEERD VERMOGEN INSCHAKELWEERSTAND	300 W	300 W	300 W
MINIMUM BUITENLUCHTINLAAT (laatste nuttige doorsnede)	80 cm ²	80 cm ²	80 cm ²
KACHEL MET HERMETISCH GESLOTEN KAMER	JA	JA	JA
BUITENLUCHTINLAAT VOOR	60 mm	60 mm	60 mm
AFSTAND TOT BRANDBAAR MATERIAAL (achterkant/zijkant/onderkant)	200 / 300 / 0 mm	200 / 300 / 0 mm	200 / 300 / 0 mm
AFSTAND TOT BRANDBAAR MATERIAAL (plafond/voorzijde)	- / 1000 mm	- / 1000 mm	- / 1000 mm

BESCHRIJVING	CRISTAL3 7	CRISTAL3 7.0	INDIGO EVO 7
BREEDTE	47,7 cm	47,7 cm	45 cm
DIEPTE	45,4 cm	45,4 cm	45,5 cm
HOOGTE	90,7 cm	90,7 cm	89,5 cm
GEWICHT	56 kg	56 kg	59 kg
INGEVOERD THERMISCH VERMOGEN (Min/Max)	2,8 - 7,7 kW	2,8 - 7,7 kW	2,8 - 7,7 kW
NOMINAAL THERMISCH VERMOGEN (Min/Max)	2,6 - 7 kW	2,5 - 7 kW	2,5 - 7 kW
EFFICIËNTIE (Min/Max)	92 - 90 %	91 - 90 %	91 - 90 %
TEMPERATUUR ROOKGASSEN (Min/Max)	97 - 176 °C	104 - 176 °C	104 - 176 °C
MAXIMUM DEBIET VAN DE ROOKGASSEN (Min/Max)	3 - 4,6 g/s	2,6 - 4,6 g/s	2,6 - 4,6 g/s
CO-EMISSIONS (13% O ₂) (Min/Max)	0,0127 - 0,0034 %	0,019 - 0,0034 %	0,019 - 0,0034 %
OGC-EMISSIONS (13% O ₂) (Min/Max)	2 - 1 mg/Nm ³	4 - 1 mg/Nm ³	4 - 1 mg/Nm ³
NO _x -EMISSIONS (13% O ₂) (Max)	137 - 117 mg/Nm ³	140 - 117 mg/Nm ³	140 - 117 mg/Nm ³
Gemiddeld CO-GEHALTE bij 13% O ₂ (Min/Max)	158 - 42 mg/Nm ³	238 - 42 mg/Nm ³	238 - 42 mg/Nm ³
Gemiddeld DEELTJESGEHALTE bij 13% O ₂ (Max)	18 - 15 mg/Nm ³	20 - 15 mg/Nm ³	20 - 15 mg/Nm ³
ONDERDRUK SCHOORSTEEN (Min/Max)	10 Pa	10 Pa	10 Pa
OP GEDEELD ROOKKANAAL	NO	NO	NO
DIAMETER AFVOERPIJP ROOKGASSEN	Ø80 mm	Ø80 mm	Ø80 mm
BRANDSTOF	Pellet Ø6-7 mm	Pellet Ø6-7 mm	Pellet Ø6-7 mm
WARMTEVERMOGEN PELLETS	5 kWh/kg	5 kWh/kg	5 kWh/kg
VOCHTGEHALTE PELLETS	≤ 10%	≤ 10%	≤ 10%
VERWARMBAAR VOLUME 18/20°C Coëff. 0,045 kW (Min/Max)	71 - 200 m ³	71 - 200 m ³	71 - 200 m ³
UURVERBRUIK (Min/Max)	0,56 - 1,65 kg/h	0,6 - 1,7 kg/h	0,6 - 1,7 kg/h
CAPACITEIT VOORRAADBAK	15 kg	15 kg	15 kg
AUTONIMOE (Min/Max)	26,8 - 9,1 h	25 - 8,8 h	25 - 8,8 h
VOEDING	230 V - 50 Hz	230 V - 50 Hz	230 V - 50 Hz
GEABSORBEERD VERMOGEN (Max)	345 W	345 W	345 W
GEABSORBEERD VERMOGEN INSCHAKELWEERSTAND	300 W	300 W	300 W
MINIMUM BUITENLUCHTINLAAT (laatste nuttige doorsnede)	80 cm ²	80 cm ²	80 cm ²
KACHEL MET HERMETISCH GESLOTEN KAMER	JA	JA	JA
BUITENLUCHTINLAAT VOOR	60 mm	60 mm	60 mm
AFSTAND TOT BRANDBAAR MATERIAAL (achterkant/zijkant/onderkant)	200 / 300 / 0 mm	200 / 300 / 0 mm	200 / 300 / 0 mm
AFSTAND TOT BRANDBAAR MATERIAAL (plafond/voorzijde)	- / 1000 mm	- / 1000 mm	- / 1000 mm

BESCHRIJVING	ONE AIRTIGHT BEAM AIRTIGHT	LEE AIRTIGHT SHARP AIRTIGHT	ACCENT AIRTIGHT
BREEDTE	46 cm	46 cm	46 cm
DIEPTE	45,2 cm	45,2 cm	45,2 cm
HOOGTE	95,2 cm	95,2 cm	98,7 cm
GEWICHT	56 kg	56 kg	59 kg
INGEVOERD THERMISCH VERMOGEN (Min/Max)	2,8 - 7,7 kW	2,8 - 7,7 kW	2,8 - 7,7 kW
NOMINAAL THERMISCH VERMOGEN (Min/Max)	2,5 - 7 kW	2,5 - 7 kW	2,5 - 7 kW
EFFICIËNTIE (Min/Max)	91 - 90 %	91 - 90 %	91 - 90 %
TEMPERATUUR ROOKGASSEN (Min/Max)	104 - 176 °C	104 - 176 °C	104 - 176 °C
MAXIMUM DEBIET VAN DE ROOKGASSEN (Min/Max)	2,6 - 4,6 g/s	2,6 - 4,6 g/s	2,6 - 4,6 g/s
CO-EMISSIONS (13% O ₂) (Min/Max)	0,019 - 0,0034 %	0,019 - 0,0034 %	0,019 - 0,0034 %
OGC-EMISSIONS (13% O ₂) (Min/Max)	4 - 1 mg/Nm ³	4 - 1 mg/Nm ³	4 - 1 mg/Nm ³
NO _x -EMISSIONS (13% O ₂) (Max)	140 - 117 mg/Nm ³	140 - 117 mg/Nm ³	140 - 117 mg/Nm ³
Gemiddeld CO-GEHALTE bij 13% O ₂ (Min/Max)	238 - 42 mg/Nm ³	238 - 42 mg/Nm ³	238 - 42 mg/Nm ³
Gemiddeld DEELTJESGEHALTE bij 13% O ₂ (Max)	20 - 15 mg/Nm ³	20 - 15 mg/Nm ³	20 - 15 mg/Nm ³
ONDERDRUK SCHOORSTEEN (Min/Max)	10 Pa	10 Pa	10 Pa
OP GEDEELD ROOKKANAAL	NO	NO	NO
DIAMETER AFVOERPIJP ROOKGASSEN	Ø80 mm	Ø80 mm	Ø80 mm
BRANDSTOF	Pellet Ø6-7 mm	Pellet Ø6-7 mm	Pellet Ø6-7 mm
WARMTEVERMOGEN PELLETS	5 kWh/kg	5 kWh/kg	5 kWh/kg
VOCHTGEHALTE PELLETS	≤ 10%	≤ 10%	≤ 10%
VERWARMBAAR VOLUME 18/20°C Coëff. 0,045 kW (Min/Max)	71 - 200 m ³	71 - 200 m ³	71 - 200 m ³
UURVERBRUIK (Min/Max)	0,6 - 1,7 kg/h	0,6 - 1,7 kg/h	0,6 - 1,7 kg/h
CAPACITEIT VOORRAADBAK	15 kg	12 Kg	15 kg
AUTONIMOE (Min/Max)	25 - 8,8 h	20 - 7 h	25 - 8,8 h
VOEDING	230 V - 50 Hz	230 V - 50 Hz	230 V - 50 Hz
GEABSORBEERD VERMOGEN (Max)	345 W	345 W	345 W
GEABSORBEERD VERMOGEN INSCHAKELWEERSTAND	300 W	300 W	300 W
MINIMUM BUITENLUCHTINLAAT (laatste nuttige doorsnede)	80 cm ²	80 cm ²	80 cm ²
KACHEL MET HERMETISCH GESLOTEN KAMER	JA	JA	JA
BUITENLUCHTINLAAT VOOR	60 mm	60 mm	60 mm
AFSTAND TOT BRANDBAAR MATERIAAL (achterkant/zijkant/onderkant)	200 / 300 / 0 mm	200 / 300 / 0 mm	200 / 300 / 0 mm
AFSTAND TOT BRANDBAAR MATERIAAL (plafond/voorzijde)	- / 1000 mm	- / 1000 mm	- / 1000 mm

BESCHRIJVING	SOUND3 5 UP SOUND 5 PS	CHROME 5 ROUND 5	FLOYD 5.0
BREEDTE	50 cm	50 cm	50 cm
DIEPTE	59 cm	59 cm	59 cm
HOOGTE	95 cm	95 cm	95 cm
GEWICHT	76 kg	73 kg	65 kg
INGEVOERD THERMISCH VERMOGEN (Min/Max)	2,8 - 6,1 kW	2,8 - 7,7 kW	2,8 - 7,7 kW
NOMINAAL THERMISCH VERMOGEN (Min/Max)	2,5 - 5,5 kW	2,5 - 5,5 kW	2,5 - 5,5 kW
EFFICIËNTIE (Min/Max)	91 - 90 %	91 - 90 %	91 - 90 %
TEMPERATUUR ROOKGASSEN (Min/Max)	104 - 149 °C	104 - 149 °C	104 - 149 °C
MAXIMUM DEBIET VAN DE ROOKGASSEN (Min/Max)	2,6 - 3,9 g/s	2,6 - 3,9 g/s	2,6 - 3,9 g/s
CO-EMISSIONS (13% O ₂) (Min/Max)	0,019 - 0,011 %	0,019 - 0,011 %	0,019 - 0,011 %
OGC-EMISSIONS (13% O ₂) (Min/Max)	4 - 2 mg/Nm ³	4 - 2 mg/Nm ³	4 - 2 mg/Nm ³
NO _x -EMISSIONS (13% O ₂) (Max)	140 - 129 mg/Nm ³	140 - 129 mg/Nm ³	140 - 129 mg/Nm ³
Gemiddeld CO-GEHALTE bij 13% O ₂ (Min/Max)	238 - 140 mg/Nm ³	238 - 140 mg/Nm ³	238 - 140 mg/Nm ³
Gemiddeld DEELTJESGEHALTE bij 13% O ₂ (Max)	20 - 15 mg/Nm ³	20 - 15 mg/Nm ³	20 - 15 mg/Nm ³
ONDERDRUK SCHOORSTEEN (Min/Max)	10 Pa	10 Pa	10 Pa
OP GEDEELD ROOKKANAAL	NO	NO	NO
DIAMETER AFVOERPIJP ROOKGASSEN	Ø80 mm	Ø80 mm	Ø80 mm
BRANDSTOF	Pellet Ø6-7 mm	Pellet Ø6-7 mm	Pellet Ø6-7 mm
WARMTEVERMOGEN PELLETS	5 kWh/kg	5 kWh/kg	5 kWh/kg
VOCHTGEHALTE PELLETS	≤ 10%	≤ 10%	≤ 10%
VERWARMBAAR VOLUME 18/20°C Coëff. 0,045 kW (Min/Max)	71 - 157 m ³	71 - 157 m ³	71 - 157 m ³
UURVERBRUIK (Min/Max)	0,6 - 1,3 kg/h	0,6 - 1,3 kg/h	0,6 - 1,3 kg/h
CAPACITEIT VOORRAADBAK	11 kg	11 kg	11 kg
AUTONIMOE (Min/Max)	18 - 8,5 h	18 - 8,5 h	18 - 8,5 h
VOEDING	230 V - 50 Hz	230 V - 50 Hz	230 V - 50 Hz
GEABSORBEERD VERMOGEN (Max)	345 W	345 W	345 W
GEABSORBEERD VERMOGEN INSCHAKELWEERSTAND	300 W	300 W	300 W
MINIMUM BUITENLUCHTINLAAT (laatste nuttige doorsnede)	80 cm ²	80 cm ²	80 cm ²
KACHEL MET HERMETISCH GESLOTEN KAMER	JA	JA	JA
BUITENLUCHTINLAAT VOOR	60 mm	60 mm	60 mm
AFSTAND TOT BRANDBAAR MATERIAAL (achterkant/zijkant/onderkant)	200 / 300 / 0 mm	200 / 300 / 0 mm	200 / 300 / 0 mm
AFSTAND TOT BRANDBAAR MATERIAAL (plafond/voorzijde)	- / 1000 mm	- / 1000 mm	- / 1000 mm

BESCHRIJVING	SOUND3 7 UP SOUND 7 PS	CHROME 7 ROUND 7	FLOYD 7.0
BREEDTE	50 cm	50 cm	50 cm
DIEPTE	59 cm	59 cm	59 cm
HOOGTE	95 cm	95 cm	95 cm
GEWICHT	76 kg	73 kg	65 kg
INGEVOERD THERMISCH VERMOGEN (Min/Max)	2,8 - 7,7 kW	2,8 - 7,7 kW	2,8 - 7,7 kW
NOMINAAL THERMISCH VERMOGEN (Min/Max)	2,5 - 7 kW	2,5 - 7 kW	2,5 - 7 kW
EFFICIËNTIE (Min/Max)	91 - 90 %	91 - 90 %	91 - 90 %
TEMPERATUUR ROOKGASSEN (Min/Max)	104 - 176 °C	104 - 176 °C	104 - 176 °C
MAXIMUM DEBIET VAN DE ROOKGASSEN (Min/Max)	2,6 - 4,6 g/s	2,6 - 4,6 g/s	2,6 - 4,6 g/s
CO-EMISSIONS (13% O ₂) (Min/Max)	0,019 - 0,0034 %	0,019 - 0,0034 %	0,019 - 0,0034 %
OGC-EMISSIONS (13% O ₂) (Min/Max)	4 - 1 mg/Nm ³	4 - 1 mg/Nm ³	4 - 1 mg/Nm ³
NO _x -EMISSIONS (13% O ₂) (Max)	140 - 117 mg/Nm ³	140 - 117 mg/Nm ³	140 - 117 mg/Nm ³
Gemiddeld CO-GEHALTE bij 13% O ₂ (Min/Max)	238 - 42 mg/Nm ³	238 - 42 mg/Nm ³	238 - 42 mg/Nm ³
Gemiddeld DEELTJESGEHALTE bij 13% O ₂ (Max)	20 - 15 mg/Nm ³	20 - 15 mg/Nm ³	20 - 15 mg/Nm ³
ONDERDRUK SCHOORSTEEN (Min/Max)	10 Pa	10 Pa	10 Pa
OP GEDEELD ROOKKANAAL	NO	NO	NO
DIAMETER AFVOERPIJP ROOKGASSEN	Ø80 mm	Ø80 mm	Ø80 mm
BRANDSTOF	Pellet Ø6-7 mm	Pellet Ø6-7 mm	Pellet Ø6-7 mm
WARMTEVERMOGEN PELLETS	5 kWh/kg	5 kWh/kg	5 kWh/kg
VOCHTGEHALTE PELLETS	≤ 10%	≤ 10%	≤ 10%
VERWARMBAAR VOLUME 18/20°C Coëff. 0,045 kW (Min/Max)	71 - 200 m ³	71 - 200 m ³	71 - 200 m ³
UURVERBRUIK (Min/Max)	0,6 - 1,7 kg/h	0,6 - 1,7 kg/h	0,6 - 1,7 kg/h
CAPACITEIT VOORRAADBAK	11 kg	11 kg	11 kg
AUTONIMOE (Min/Max)	18 - 6,5 h	20 - 7 h	25 - 8,8 h
VOEDING	230 V - 50 Hz	230 V - 50 Hz	230 V - 50 Hz
GEABSORBEERD VERMOGEN (Max)	345 W	345 W	345 W
GEABSORBEERD VERMOGEN INSCHAKELWEERSTAND	300 W	300 W	300 W
MINIMUM BUITENLUCHTINLAAT (laatste nuttige doorsnede)	80 cm ²	80 cm ²	80 cm ²
KACHEL MET HERMETISCH GESLOTEN KAMER	JA	JA	JA
BUITENLUCHTINLAAT VOOR	60 mm	60 mm	60 mm
AFSTAND TOT BRANDBAAR MATERIAAL (achterkant/zijkant/onderkant)	200 / 300 / 0 mm	200 / 300 / 0 mm	200 / 300 / 0 mm
AFSTAND TOT BRANDBAAR MATERIAAL (plafond/voorzijde)	- / 1000 mm	- / 1000 mm	- / 1000 mm



89022061B

Rev. 00 - 2023

CADEL srl
31025 S. Lucia di Piave - TV
Via Marteri della Libertà, 74 - Italy
Tel. +39.0438.1520200

www.cadelsrl.com
www.free-point.it
www.pegasoheating.com