

INSTALLATEUR HANDLEIDING

Pelletkachel



©2022 CADEL srl | All rights reserved - Tutti i diritti riservati

SHELL³ UP - SHELL³ PS - BREEZE AIRTIGHT

OVERZICHT

1	IN DE HANDLEIDING GEBRUIKTE SYMBOLEN ..3	
2	VERPAKKING EN VERPLAATSING.....3	
2.1	VERPAKKING.....3	
2.2	DE KACHEL VERWIJDEREN VAN DE PALLET.....3	
2.3	VERPLAATSING VAN DE KACHEL.....4	
3	ROOKKANAAL4	
3.1	REGELINGEN VOOR ROOKAFVOERSYSTEMEN.....4	
3.2	ONDERDELEN VAN DE SCHOORSTEEN.....4	
3.3	ROOKKANAAL (AANSLUITING ROOKGASSEN).....5	
3.4	KAP (SCHOORSTEEN OF LEIDING).....5	
3.5	SCHOORSTEENPOT.....6	
3.6	ONDERHOUD.....7	
4	VERBRANDINGSLUCHT7	
4.1	LUCHTINLAAT.....7	
4.2	INLAAT VERBRANDINGSLUCHT VOOR INSTALLATIE MET HERMETISCH GESLOTEN KAMER (SHELL ³ PS).....9	
4.3	INLAAT VERBRANDINGSLUCHT VOOR INSTALLATIE MET HERMETISCH GESLOTEN KAMER (SHELL ³ UP - BREEZE AT) 9	
5	INSTALLATIEVOORBEELDEN (DIAMETERS EN LENGTES DIENEN TE WORDEN GEDIMENSIONEERD)10	
6	INSTALLATIE11	
6.1	INLEIDING.....11	
6.2	MINIMUMAFSTANDEN.....12	
6.3	RUIMTEBESLAG.....13	
6.4	MONTAGE/DEMONTAGE HAARDDEUR.....15	
6.5	DEMONTAGE BEKLEDING SHELL ³ / SHELL ³ PS / SHELL ³ UP.....15	
6.6	DEMONTAGE VAN DE BREEZE AIRTIGHT ZIJPANELEN.....16	
6.7	INSTALLATIE CONCENTRISCHE ROOKUITGANG MET LOSGEKOPPELDE VERBRANDINGSLUCHT (ALLEEN MODEL BREEZE AT).....16	
6.8	ELEKTRISCHE AANSLUITING.....17	
6.9	AANSLUITING EXTERNE THERMOSTAAT.....17	
6.10	AFSTELLING KACHEL EN METING ONDERDRUK18	
7	BUITENGEWOON ONDERHOUD18	
7.1	INLEIDING.....18	
7.2	REINIGING ROOKLEIDING.....19	
7.3	REINIGING KAMER VAN DE ROOKGASSEN EN ROOKDOORGANGEN.....19	
7.4	REINIGING ONDERSTE RUIMTE.....20	
7.5	ONDERHOUD TRANSPORTSCHROEF.....21	
7.6	JAARLIJKSE REINIGING VAN DE ROOKGASSENLEIDINGEN.....22	
7.7	VERVANGING VAN DE PAKKINGEN.....22	
8	IN GEVAL VAN ONGEMAKKEN22	
8.1	OPLOSSING VAN DE PROBLEMEN.....22	
9	TECHNISCHE GEGEVENS25	
9.1	INFORMATIE VOOR DE REPARATIE.....25	
10	KENMERKEN26	

1 IN DE HANDLEIDING GEBRUIKTE SYMBOLEN

	GEBRUIKER
	GEAUTORISEERDE TECHNICUS (moet UITSLUITEND opgevat worden als: of de fabrikant van de kachel, of de geautoriseerde technicus van de technische assistentiedienst die door fabrikant van de kachel erkend is)
	GESPECIALISEERDE INSTALLATEUR
	LET OP: LEES DE OPMERKING MET AANDACHT
	LET OP: MOGELIJKHEID VAN GEVAAR OF ONHERSTELBARE SCHADE

- De iconen met de mannetjes geven aan tot wie het in de paragraaf behandelde onderwerp gericht is (gebruiker en/of geautoriseerde technicus en/of kachel- en schoorsteenspecialist).
- De AANDACHTS-symbolen duiden op een belangrijke opmerking.

2 VERPAKKING EN VERPLAATSING

2.1 VERPAKKING

- De verpakking bestaat uit een recyclebare kartonnen doos volgens de RESY-normen, recyclebare inzetstukken van geëxpandeerd EPS en houten pallets.
- Alle verpakkingsmaterialen kunnen voor een gelijkaardig gebruik hergebruikt worden of eventueel als stadsafval, met inachtneming van de van kracht zijnde normen, weggegooid worden.
- Controleer de intacte staat van het product na de verpakking te hebben weggenomen.

2.2 DE KACHEL VERWIJDEREN VAN DE PALLET

Handel als volgt:

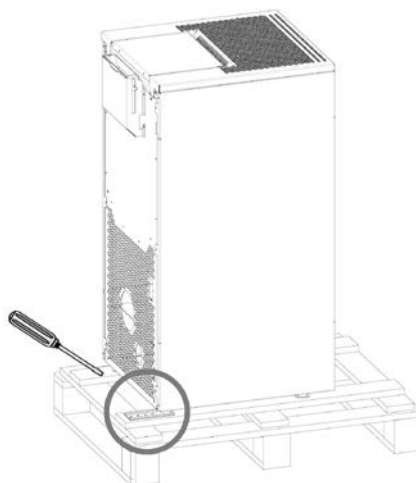


Fig. 1 - Verwijdering van de beugels

- Verwijder de beugels die de voeten van de kachel blokkeren (zie **Fig. 1**). Ga verder met de verwijdering van de kachel van de pallet.

2.3 VERPLAATSING VAN DE KACHEL

Zowel voor de verpakte als voor de uitgepakte kachel is het noodzakelijk de volgende instructies voor de verplaatsing en het transport van de kachel zelf in acht te nemen, vanaf het moment van aankoop tot het bereiken van het punt van gebruik en voor iedere andere toekomstige verplaatsing:

- verplaats de kachel met geschikte werktuigen en let op de normen die van kracht zijn op het gebied van de veiligheid;
- leg de kachel niet op één zijde en/of kantel hem niet maar houd hem verticaal of hoe dan ook overeenkomstig de aanwijzingen van de fabrikant;
- als de kachel onderdelen van majolica, steen, glas, of hoe dan ook van bijzonder delicate materialen bevat, verplaats het geheel dan zeer voorzichtig.

3 ROOKKANAAL

3.1 REGELINGEN VOOR ROOKAFVOERSYSTEMEN

Het afvoersysteem van de verbrandingsproducten is van bijzonder belang voor de goede werking van het toestel en moet correct gedimensioneerd zijn volgens EN 13384-1.

De uitvoering/aanpassing/verificatie ervan moet altijd worden uitgevoerd door een bediener die daartoe wettelijk bevoegd is en moet in overeenstemming zijn met de geldende voorschriften in het land waar het apparaat is geïnstalleerd.

De fabrikant wijst alle verantwoordelijkheid af voor storingen die worden veroorzaakt door een rookafvoersysteem dat niet de juiste afmetingen heeft en niet aan de normen voldoet.

3.2 ONDERDELEN VAN DE SCHOORSTEEN

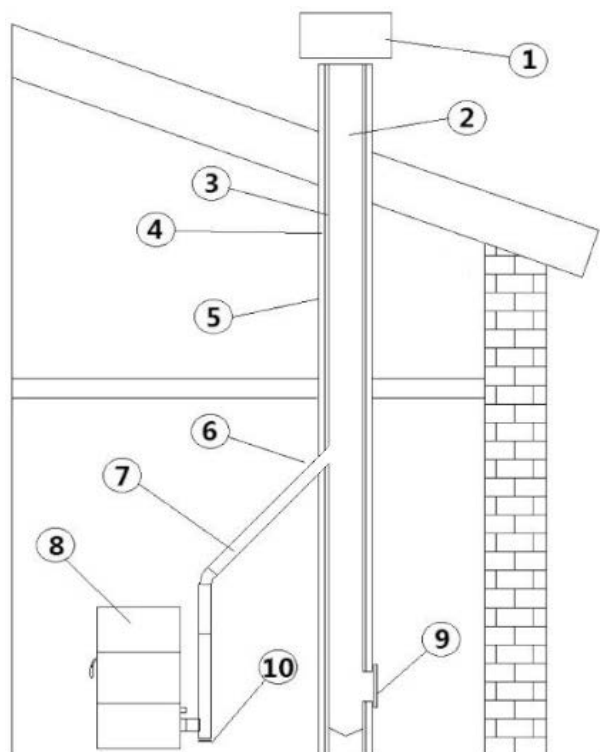


Fig. 2 - Onderdelen van de schoorsteen

LEGENDA	Fig. 2
1	Schoorsteenpot
2	Uitstroomweg
3	Rookkanaal
4	Thermische isolatie
5	Buitenmuur
6	Aansluiting van de schoorsteen
7	Rookleiding
8	Warmtegenerator
9	Inspectieluikje
10	T-aansluiting met inspectiedop

3.3 ROOKKANAAL (AANSLUITING ROOKGASSEN)

Het rookkanaal is de pijp die het toestel met de kap verbindt.

Deze rookgasaansluiting moet met name voldoen aan de volgende eisen:

- voldoen aan de productnorm EN 1856-2;
- de doorsnede moet een constante diameter hebben en gelijk zijn aan of kleiner zijn dan die van de rookgasuitlaat van het toestel. van de uitgang van de vuurhaard tot de aansluiting in de kap;
- de lengte van het horizontale gedeelte moet zo kort mogelijk zijn en de projectie in plattegrond mag niet meer dan 4 meter bedragen;
- horizontale gedeelten moeten een minimumhelling van 3% naar boven hebben;
- de richtingsveranderingen moeten een hoek van niet meer dan 90° maken en moeten gemakkelijk te controleren zijn
- het aantal richtingsveranderingen, met inbegrip van die voor het binnengaan in de kap en met uitzondering van de T in geval van zij- of achteruitgang, mag niet meer bedragen dan 3;
- moet worden geïsoleerd als het buiten de installatieruimte passeert
- het mag niet door vertrekken lopen waarin het verboden is verbrandingsapparaten te installeren.
- het is verboden om flexibele metalen buizen, buizen in vezelcement of aluminium te gebruiken;

In ieder geval moeten de rookkanalen worden afgedicht tegen de verbrandingsproducten en eventuele condensatie. Daarom wordt voorgesteld buizen te gebruiken met siliconen pakking of soortgelijke afdichtingen die bestand zijn tegen de bedrijfstemperaturen van het toestel (bijv. T200 P1) en die, door het verwijderen van de pakkingen, ook gecertificeerd zijn volgens T400 N1 G.

TYPE SYSTEEM	BUIS Ø80 mm	BUIS Ø100 mm
Minimum verticale lengte	1,5 m.	2 m.
Maximum lengte (met 1 aansluiting)	6,5 m.	10 m.
Maximum lengte (met 3 aansluitingen)	4,5 m.	8 m.
Maximum aantal aansluitingen	3	3
Horizontale delen (minimum helling 3%)	4 m.	4 m.
Installatie op een hoogte van meer dan 1200 meter n.a.p.	NEE	Verplicht

3.4 KAP (SCHOORSTEEN OF LEIDING)

Bij de constructie van de kap moeten in het bijzonder de volgende voorschriften in acht worden genomen:

- voldoen aan de productnorm die erop van toepassing is (EN 1856, EN 1857, EN 1457, EN 1806, EN 13063...);
- vervaardigd zijn van geschikte materialen om de bestendigheid tegen de normale mechanische, chemische en thermische belasting te waarborgen en voorzien zijn van een adequate thermische isolatie om condensvorming te beperken;
- een overwegend verticaal verloop hebben en over de gehele lengte vrij zijn van insnoeringen;
- moeten op gepaste afstand van elkaar worden geplaatst door middel van een luchtspleet en geïsoleerd zijn van brandbare materialen;
- de kap in de woning moet in ieder geval geïsoleerd zijn en kan in een spouw worden aangebracht, zolang het voldoet aan de voorschriften voor kanalen;
- het rookkanaal moet met de kap zijn verbonden door middel van een T-stuk met een inspecteerbare opvangkamer voor roet en eventuele condensatie.
- wanneer de dimensionering voorziet in gebruik in vochtige omstandigheden, moet worden voorzien in een geschikt systeem voor het opvangen en, zo nodig, afvoeren van condenswater.

Het is raadzaam de typeplaat van de kap te raadplegen voor de veiligheidsafstanden die in acht moeten worden genomen in de aanwezigheid van brandbare materialen en, indien nodig, het soort isolatiemateriaal dat moet worden gebruikt.

Het is verboden de kachel aan te sluiten op een collectieve kap of op een kap die gedeeld wordt met andere verbrandingstoestellen of met afzuigkappen.

Het is verboden rechtstreeks af te voeren op de muur of in gesloten ruimten, of enige andere vorm van afvoer toe te passen die niet is voorzien in de geldende voorschriften in het land van installatie.



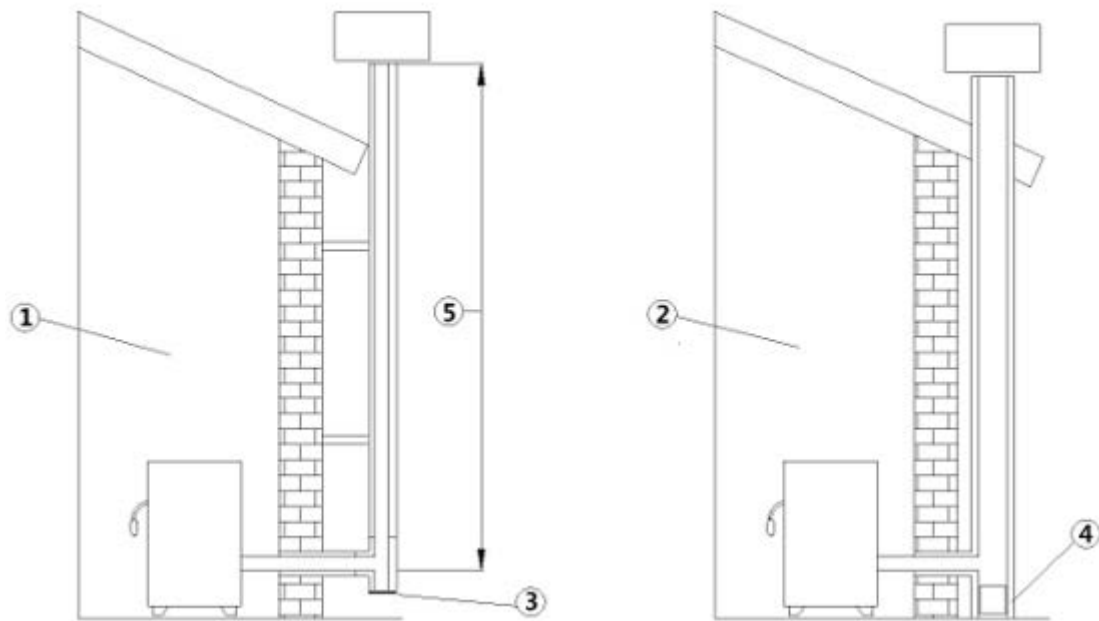


Fig. 3 - Rookkanalen

LEGENDA	Fig. 3
1	Rookkanaal met geïsoleerde inox-buizen
2	Rookkanaal op bestaande schoorsteen
3	Inspectiedop
4	Inspectieluikje

- Het rookkanaal moet het CE-plaatje bezitten volgens de norm EN 1443. Hieronder een voorbeeldplaatje:



Fig. 4 - Voorbeeld van een plaatje

3.5 SCHOORSTEENPOT

De schoorsteenpot, d.w.z. het eindstuk van de kap moet aan de volgende kenmerken voldoen:

- de rookuitgang moet ten minste tweemaal zo groot zijn als de inwendige doorsnede van de schoorsteen;
- voorkomen dat regen of sneeuw binnendringt;
- ervoor zorgen dat de rook ook bij wind naar buiten kan (winddichte schoorsteenpot);
- het uitlooppniveau moet zich buiten de refluxzone (**) bevinden (raadpleeg de nationale voorschriften om de refluxzone te bepalen);
- altijd op afstand van antennes of schotels worden gebouwd, en mag nooit als steun worden gebruikt.

(**) tenzij specifieke nationale afwijkingen (duidelijk aangegeven in de desbetreffende instructiehandleiding in de taal) het onder passende voorwaarden toestaan; in dat geval moeten de product-/installatievoorschriften van de desbetreffende normen/technische specificaties/wetten die in dat land van kracht zijn, strikt in acht worden genomen.

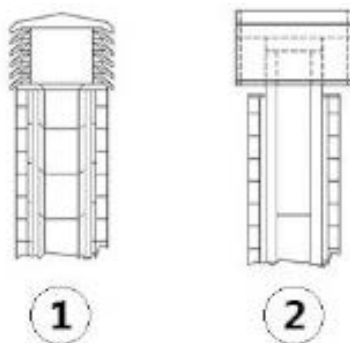


Fig. 5 - Windbestendige schoorsteenpotten

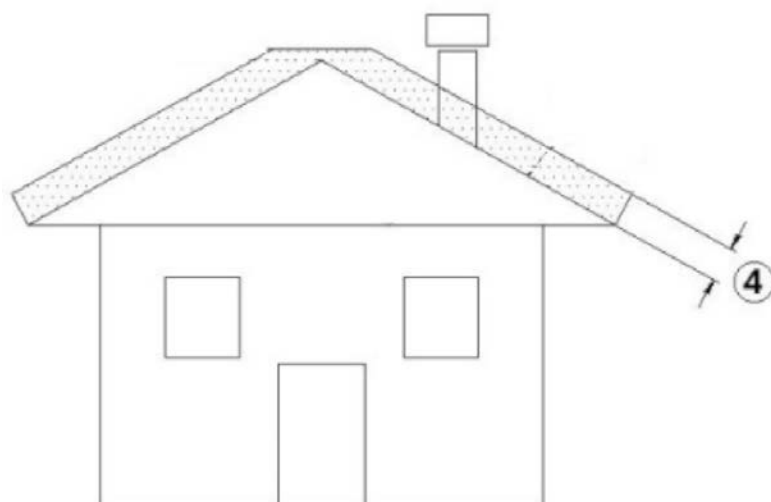


Fig. 6 - Refluxzone

3.6 ONDERHOUD

- De rookafvoerleidingen (rookleiding + rookkanaal + schoorsteenpot) moeten altijd door een ervaren schoorsteenveger gereinigd, geveegd en gecontroleerd worden in overeenstemming met de plaatselijke regelgeving, met aanduiding van de producent van de schoorsteen en met de richtlijnen van uw verzekeringsmaatschappij.
- Pas in geval van twijfel altijd de strengste regels toe.
- Laat het rookkanaal en de schoorsteenpot minstens één keer per jaar door een ervaren schoorsteenveger controleren en reinigen. De schoorsteenveger moet een schriftelijke verklaring afgeven waarin staat dat het systeem veilig is.
- Het niet reinigen compromitteert de veiligheid.

4 VERBRANDINGSLUCHT

4.1 LUCHTINLAAT

Voor de correcte werking van het product is het verplicht om een geschikte externe luchtinlaat te voorzien zodat de nodige verbrandingslucht kan worden aangevoerd. De luchttoevoer tussen de buitenlucht en de opstellingsruimte kan plaatsvinden met een vrije luchtinlaat of door de lucht rechtstreeks naar buiten te leiden (***)

De vrije luchtinlaat moet bovendien als volgt zijn:

- worden maakt op een hoogte dicht bij de vloer;
- altijd beschermd zijn door een traliewerk aan de buitenzijde en zodanig dat het niet kan worden belemmerd door een voorwerp;
- een totale vrije oppervlakte hebben van ten minste 80 cm² (exclusief het rooster);

De aanwezigheid in dezelfde ruimte van andere aanzuigapparaten (bijvoorbeeld: vmc, elektrische ventilator voor het afzuigen van muffe lucht, afzuigkap in de keuken, andere fornuizen, enz.), kan onderdruk in de ruimte veroorzaken. In dit geval moet, met uitzondering van hermetische installaties, worden nagegaan of, met alle apparatuur ingeschakeld, de installatiekamer niet meer dan 4 Pa onder druk staat ten opzichte van de buitenkant. Vergroot zo nodig het inlaatgedeelte van de luchtinlaat.

Het is mogelijk de voor de verbranding benodigde lucht naar buiten af te voeren door de externe luchtinlaat rechtstreeks aan te sluiten op de verbrandingsluchtinlaat die zich gewoonlijk aan de achterzijde van het toestel bevindt.

De leidingen moeten voldoen aan de volgende afmetingen (elke 90° bocht komt overeen met één strekkende meter):

(***) In geval van doorvoer van verbrandingslucht op niet-hermetische producten, moet men zich ervan vergewissen dat de onderdruk in de opstellingsruimte niet meer dan 4 Pa lager ligt dan de buitenlucht, anders moet men een extra luchtinlaat in de ruimte voorzien.

Onder 15 kW:

Diameter luchtleiding	Maximale lengte (gladde leiding)	Maximale lengte (gegolfde leiding)
50 mm	2 m	1 m
60 mm	3 m	2 m
80 mm	7 m	4 m
100 mm	12 m	9 m

Boven i 15 kW:

Diameter luchtleiding	Maximale lengte (gladde leiding)	Maximale lengte (gegolfde leiding)
50 mm	-	-
60 mm	1 m	-
80 mm	3 m	1 m
100 mm	7 m	4 m

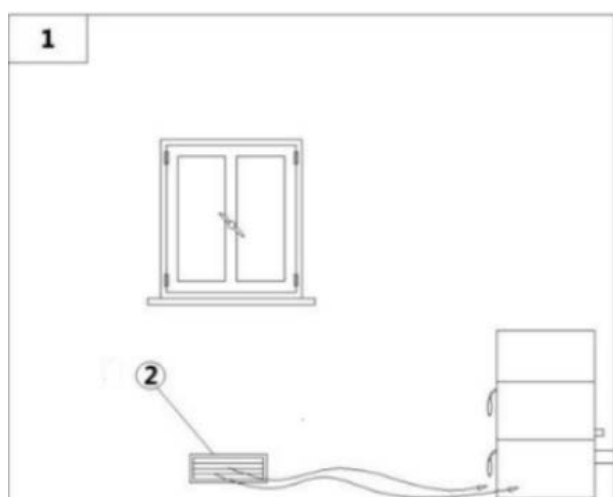


Fig. 7 - Directe luchttoevoer

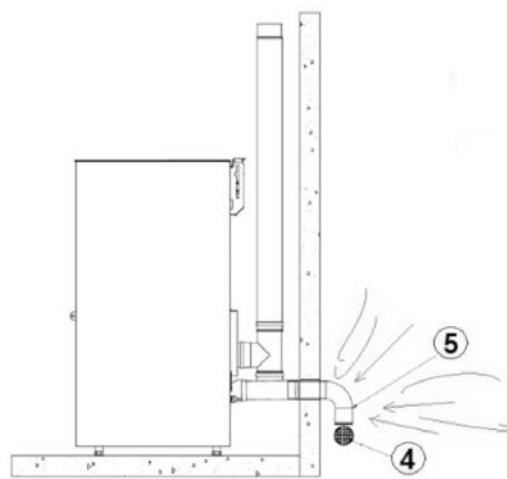


Fig. 8 - Luchtinlaat voor installatie met hermetisch gesloten kamer

LEGENDA Fig. 7|Fig. 8

1	Te ventileren vertrek
2	Buitenluchtinlaat
4	Beschermingsrooster
5	De ingang van de bocht die naar beneden moet worden gedraaid

4.2 INLAAT VERBRANDINGSLUCHT VOOR INSTALLATIE MET HERMETISCH GESLOTEN KAMER (SHELL³ PS)

Procedure voor de aansluiting met de kachel in een afgedichte kamer met concentrisch systeem:



Fig. 9 - Fase 1

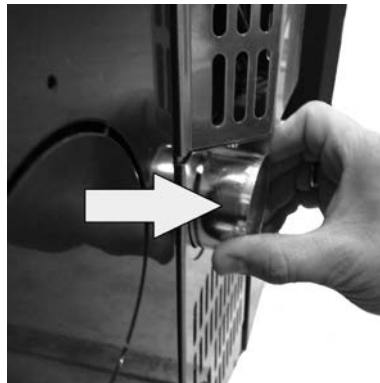


Fig. 10 - Fase 2

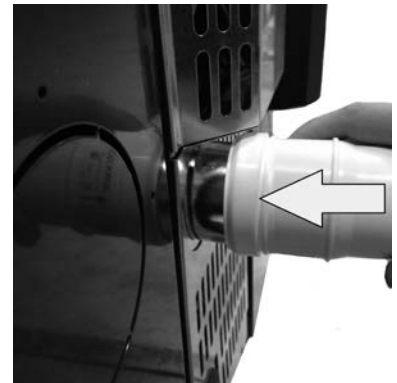


Fig. 11 - Fase 3

- Oorspronkelijke positie van de buis volledig ingetrokken (zie **Fig. 9**).
- Trek de buis circa 2 cm uit (zie **Fig. 10**).
- Plaats de vrouwelijke buis \varnothing 6 cm (zie **Fig. 11**).

4.3 INLAAT VERBRANDINGSLUCHT VOOR INSTALLATIE MET HERMETISCH GESLOTEN KAMER (SHELL³ UP - BREEZE AT)

Procedure voor de aansluiting met de kachel in een afgedichte kamer met concentrisch systeem:



Fig. 12 - Fase 1



Fig. 13 - Fase 2

- Verbind de de concentrische buis met de koppeling in achter de kachel (zie **Fig. 12**).
- Duw de concentrische buis tot aan de eindslag (zie **Fig. 13**).

5 INSTALLATIEVOORBEEDEN (DIAMETERS EN LENGTES DIENEN TE WORDEN GEDIMENSIONEERD)

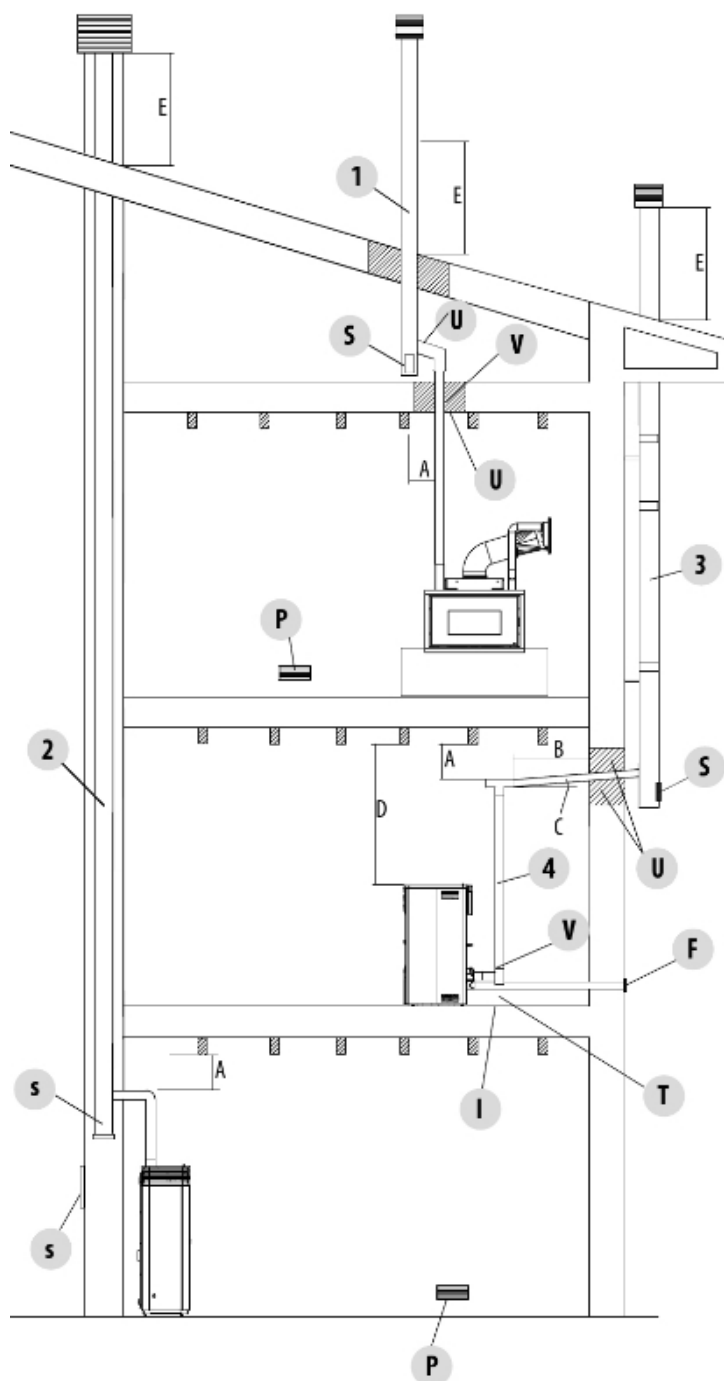


Fig. 14 - Rookkanaal

1. Installatie kap met gat voor de doorgang van de buis met een toename van: minimaal 100mm rond de buis indien in contact met niet-ontvlambare delen zoals cement, bakstenen, enz.; of minimaal 300 mm rond de buis (of zoals beschreven volgens de gegevens van de typeplaat) indien in contact met ontvlambare delen zoals hout enz. In beide gevallen moet men tussen de kap en het plafond geschikt isolerend materiaal aanbrengen. Wij adviseren om de gegevens van de typeplaat van de kap te controleren en in acht te nemen, vooral de veiligheidsafstanden van brandbare materialen. Bovenstaande regels gelden ook voor gaten die in de muur worden gemaakt.
2. Oude kap, buizen met een extern deurtje om de schoorsteen te kunnen reinigen.
3. Externe kap uitsluitend uitgevoerd met geïsoleerde inox buizen, dit betekent dubbelwandig: het geheel moet goed aan de muur verankerd zijn. Met windbestendige schoorsteenpot.
4. Systeem voor kanalisatie via T-aansluitingen die een gemakkelijke reiniging mogelijk maken zonder de buizen te demonteren.

LEGENDE Fig. 14

U	Isoleermateriaal
V	Mogelijke vergroting van de diameter
I	Inspectiedop
S	Inspectiedeurtje
P	Luchtinlaat
T	T-aansluiting met inspectiedop
A	Afstand tot brandbaar materiaal (rookgaskanaalplaat)
B	Maximum 4 m
C	Minimale 3° helling
D	Afstand tot brandbaar materiaal (toestel)
E	Refluxzone
F	Luchtkanaal



De aanwijzingen in dit hoofdstuk verwijzen expliciet naar de Italiaanse installatienorm UNI 10683. Men moet in ieder geval altijd voldoen aan de geldende normen die van kracht zijn in het land van installatie.

6 INSTALLATIE

6.1 INLEIDING

De installatie van het verwarmingssysteem (generator + toevoer van verbrandingslucht + afvoersysteem voor verbrandingsproducten + eventueel sanitair/airconditioningsysteem) moet worden uitgevoerd in overeenstemming met de geldende wetten en voorschriften (*), en worden uitgevoerd door een gekwalificeerde technicus, die aan de voor de installatie verantwoordelijke persoon een verklaring van overeenstemming van het systeem zelf moet afgeven en die de volledige verantwoordelijkheid op zich neemt voor de uiteindelijke installatie en de daaruit voortvloeiende goede werking van het product.

De fabrikant wijst elke aansprakelijkheid af voor installaties die niet voldoen aan de geldende voorschriften en wetten en voor oneigenlijk gebruik van het toestel.

Meer bepaald dient men te controleren of:

- de ruimte geschikt is voor de installatie van het toestel (draagvermogen van de vloer, aanwezigheid of mogelijkheid van een adequaat elektrisch/hydraulisch/airconditioningsysteem indien voorzien, volume verenigbaar met de kenmerken van het toestel, enz.);
- het toestel is aangesloten op een correct gedimensioneerd rookafvoersysteem overeenkomstig EN 13384-1, dat bestand is tegen schoorsteenbrand en dat voldoet aan de voorgeschreven afstanden tot brandbare materialen op het gegevensplaatje;
- de verbrandingsluchttoevoer naar het toestel voldoende is;
- andere verbrandingstoestellen of afzuiginrichtingen mogen de ruimte waarin het product is geïnstalleerd niet meer dan 4 Pa onderdrukken ten opzichte van de buitenlucht (alleen voor hermetische installaties is een maximale onderdruk van 15 Pa in de ruimte toegestaan).

(* De nationale referentienorm voor de installatie van huishoudelijke apparaten is UNI 10683 (IT) -

DTU NF 24.1 (FR) - DIN 18896 (DE) - NBN B 61-002 (BE) - Real Decreto 1027/2007 (ES) Paesi Bassi (NL) Bouwbesluit - Danmark (DK) BEK n° 541 del 27/04/2020.

Met name wordt aanbevolen de veiligheidsafstanden tot brandbare materialen strikt in acht te nemen om ernstige schade aan de gezondheid van personen en de integriteit in de vertrekken te voorkomen.

De installatie van het toestel moet een gemakkelijke toegang voor het onderhoud van het toestel, de rookkanalen en de kap waarborgen.

Behoud altijd een geschikte afstand en bescherming om te vermijden dat het product met water in contact komt.

Het is verboden de kachel te installeren in vertrekken waar brandgevaar heerst.

Met uitzondering van hermetische installaties is het eveneens verboden in hetzelfde vertrek of in aangrenzende vertrekken al dan niet continu oliegestookte toestellen te laten samenkomen die hun verbrandingslucht betrekken uit de ruimte waarin zij zijn opgesteld, of gastoestellen van het type B voor ruimteverwarming, met of zonder productie van warm water voor huishoudelijk gebruik.



Onder hermetische installatie wordt verstaan dat het product hermetisch is verklaard en dat de installatie (verbrandingsluchtkanaal en aansluiting op de schoorsteen) hermetisch is afgesloten ten opzichte van de installatieomgeving.

Een luchtdichte installatie verbruikt geen zuurstof van de omgeving omdat alle lucht van buiten wordt aangezogen (mits op de juiste wijze geleid) en maakt het mogelijk het product te installeren in alle woningen die een hoge mate van isolatie vereisen, zoals "passieve woningen" of "energie-efficiënte woningen". Dankzij deze technologie bestaat er geen enkel risico dat rook in de kamer vrijkomt en zijn er geen vrije luchtinlaten nodig en dus ook niet de bijbehorende ventilatieroosters.

Als gevolg daarvan zal er geen koude lucht meer in de kamer stromen, waardoor het comfortabeler wordt en de algehele efficiëntie van het systeem toeneemt. De hermetische kachel in de installatie is verenigbaar wanneer geforceerde ventilatie aanwezig is of met vertrekken die in onderdruk kunnen komen ten opzichte van de buitenomgeving.

6.2 MINIMUMAFSTANDEN

Respecteer de afstanden tot brandbare voorwerpen (sofa's, meubels, houten bekledingen, enz.) zoals in aangegeven in de onderstaande tekening. Indien er voorwerpen zijn die bijzonder gevoelig zijn voor warmte, zoals meubelen, gordijnen en sofa's, vergroot dan uit voorzorg de afstand tot de kachel, om mogelijke schade door het effect van de warmte te voorkomen.

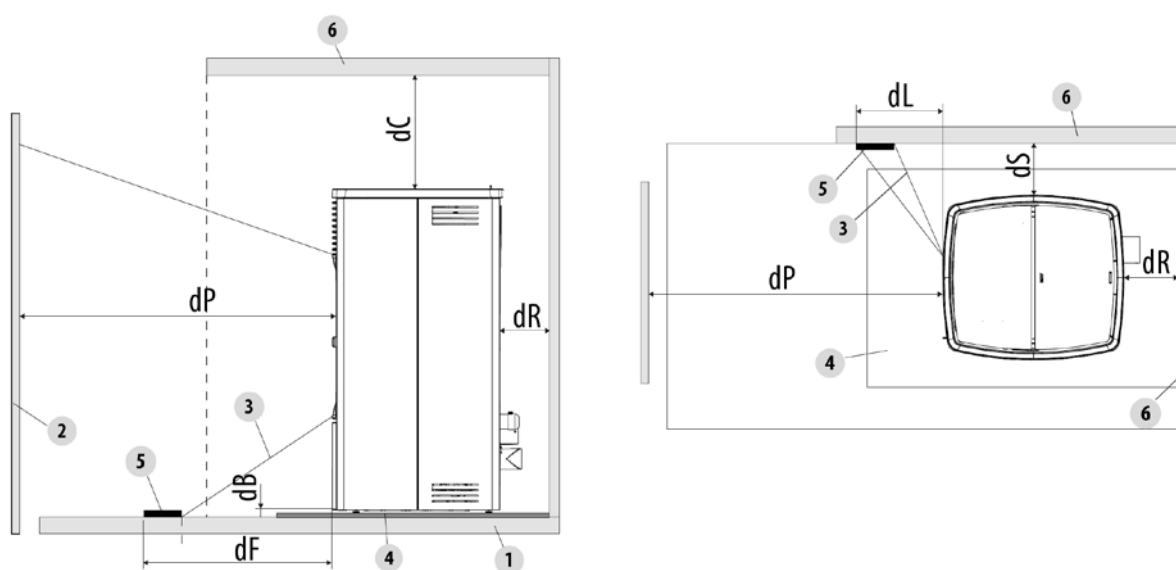


Fig. 15 - Veiligheidsafstand tot brandbaar materiaal (mm)

LEGENDA	Fig. 15
<i>dR (afstand achter)</i>	200 mm
<i>dR (afstand opzij)</i>	300 mm
<i>dB (afstand beneden)</i>	0 mm
<i>dC (afstand boven)</i>	750 mm
<i>dP (frontale uitstraling)</i>	1000 mm
<i>dF (uitstraling op de vloer)</i>	1000 mm
<i>dP (zijwaartse uitstraling)</i>	1000 mm
1	VLOER
2	BRANDBAAR MATERIAAL VOORZIJD
3	AAN STRALING BLOOTGESTELD GEBIED
4	VLOERBESCHERMER
5	TE BESCHERMEN BESTRAALDE OPPERVLAK
6	BRANDBAAR OPPERVLAK ACHTER/ZIJKANT/BOVENKANT

Als de vloer uit brandbaar materiaal bestaat, gebruik dan een bescherming in vuurvast materiaal (staal, glas ...); zorg ervoor dat deze ook de voorkant tegen eventueel vallende brandstofresten beschermt tijdens de reinigingswerkzaamheden.



Als de vloer van brandbaar materiaal is, installeer dan altijd een vloerbeschermer.

Installeer de kachel ook los van onbrandbare wanden/oppervlakken, met inachtneming van een minimale luchtcirculatie van **40/120 mm** (achterzijde) en **100/200 mm** (zijkant) om een doeltreffende ventilatie van het toestel en een goede warmteverdeling in de ruimte mogelijk te maken.

Zorg in ieder geval voor voldoende afstand om de toegankelijkheid bij reiniging en buitengewoon onderhoud te vergemakkelijken. Indien dit niet mogelijk is, moet het product in ieder geval op een afstand van aangrenzende muren/obstakels worden geplaatst. Deze handeling **(1*)** moet worden uitgevoerd door een technicus die gekwalificeerd is om de afvoerkanalen van verbrandingsproducten los te koppelen en te herstellen.

Voor de aggregaten die op het hydraulische systeem zijn aangesloten, moet tussen het systeem zelf en het product een verbinding worden gemaakt die het mogelijk maakt om bij buitengewoon onderhoud, uitgevoerd door een gekwalificeerde technicus, het aggregaat ten minste 50 cm van de aangrenzende wanden te verplaatsen zonder dat het systeem wordt geleegd (bijv. met behulp van een dubbele afsluitklep of een geschikte flexibele verbinding).

(1*) De nationale referentienorm voor de installatie van huishoudelijke apparaten is UNI 10683 (IT) - DTU NF 24.1 (FR) - DIN 18896 (DE) - NBN B 61-002 (BE) - Real Decreto 1027/2007 (ES) - Paesi Bassi (NL) Bouwbesluit - Danmark (DK) BEK n° 541 del 27/04/2020.

6.3 RUIMTEBESLAG

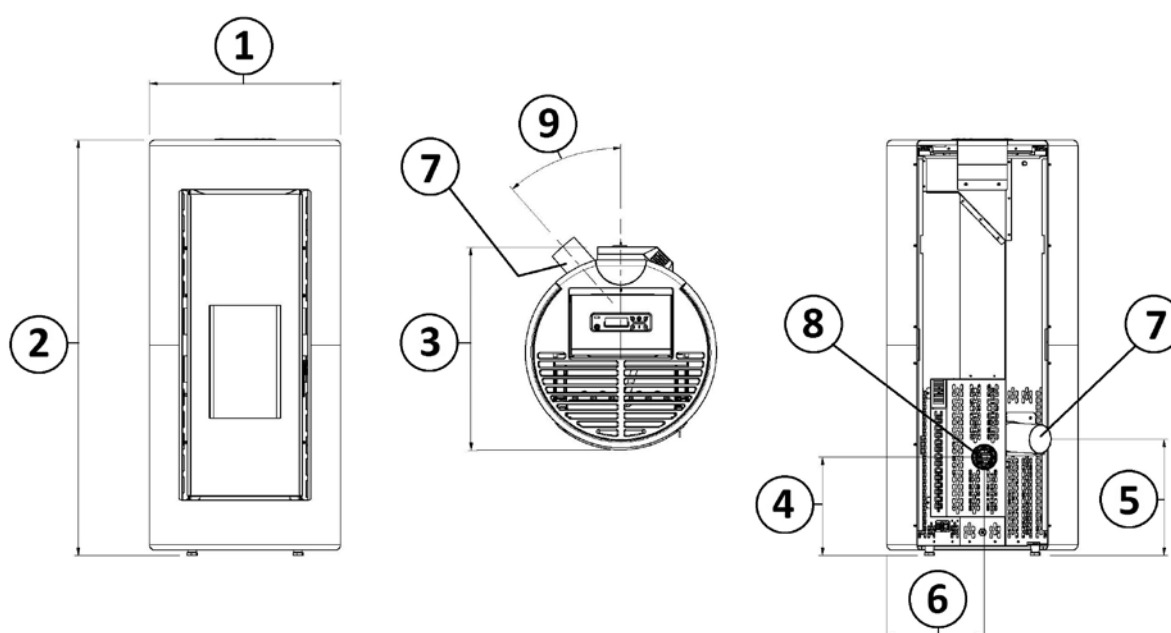


Fig. 16 - Algemene afmetingen: Shell[®] Ps

LEGENDE	Fig. 16
1	52,3 cm
2	114 cm
3	57,5 cm
4	27 cm
5	31,8 cm
6	26,7 cm
7	Rookgasafvoer d.8 cm
8	Inlaat verbrandingslucht d.6 cm
9	45°

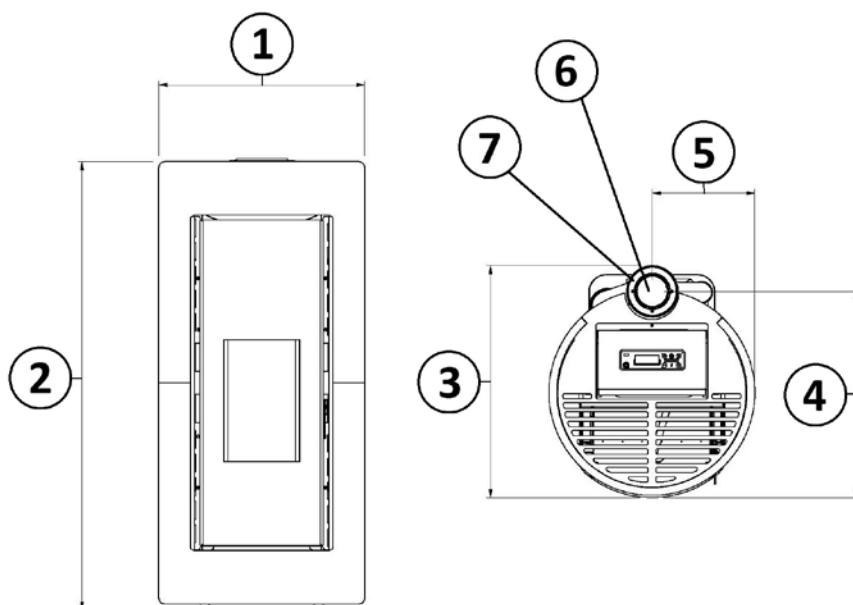


Fig. 17 - Algemene afmetingen: Shell³ Up

LEGENDE	Fig. 17
1	52,3 cm
2	114 cm
3	60 cm
4	52,2 cm
5	26,1 cm
6	Rookgasafvoer d.8 cm
7	Inlaat verbrandingslucht d.6 cm

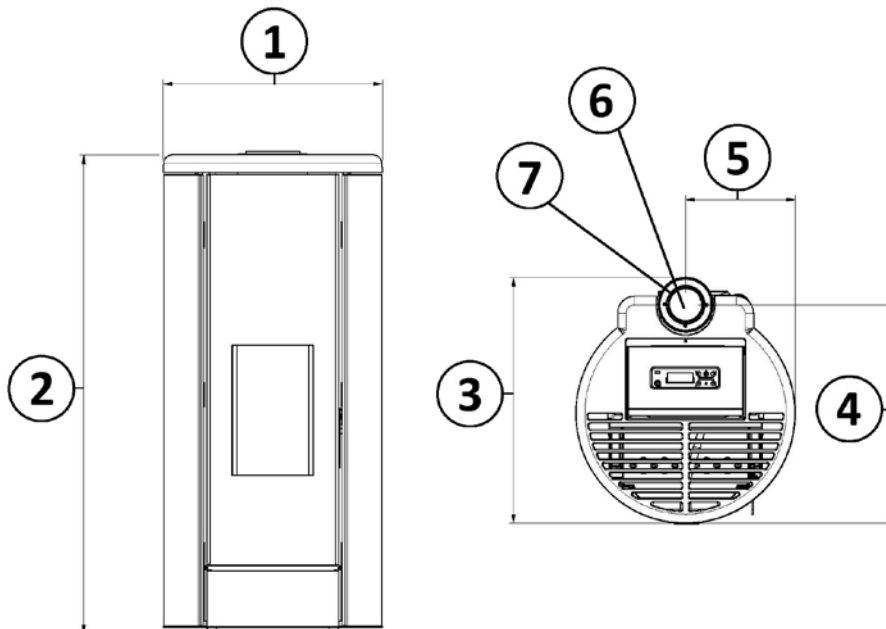


Fig. 18 - Algemene afmetingen: Breeze Airtight

LEGENDE	Fig. 18
1	52,8 cm
2	114 cm
3	60 cm
4	52,5 cm
5	26,4 cm
6	Rookgasafvoer d.8 cm
7	Inlaat verbrandingslucht d.6 cm

6.4 MONTAGE/DEMONTAGE HAARDDEUR

DEMONTAGE DEUR

Voor bepaalde ingrepen (zoals de montage van de zijpanelen en het reinigen) moet de deur van de haard gedemonteerd worden. Om de deur te verwijderen, als volgt te werk gaan:

- De deur openen.
- Met behulp van een schroevendraaier de hendel in de richting van de pijl draaien (zie **Fig. 19**).
- De deur heffen zodat de deurpinnen uit de beugels van de structuur komen (zie **Fig. 20**).
- De deur op een veilige plaats zetten tot ze weer wordt gebruikt.

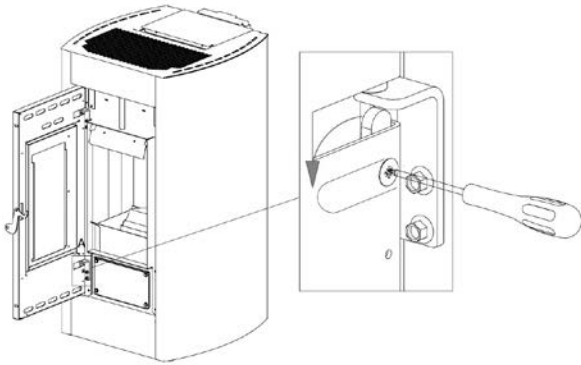


Fig. 19 - Verwijdering van de schroeven

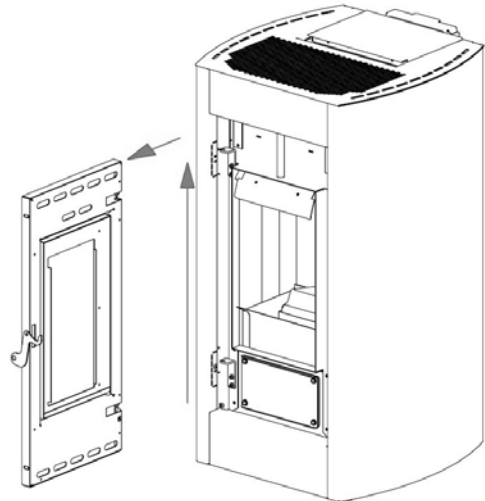


Fig. 20 - Verwijdering van de deur

MONTAGE VAN DE DEUR

Om de deur te monteren moeten de deurpinnen in de gaten van de beugel gestoken worden, aanwezig op de structuur. Nadat de deur is gemonteerd de hendel omhoog doen zodat de deur geblokkeerd blijft.

6.5 DEMONTAGE BEKLEDING SHELL³ / SHELL³ PS / SHELL³ UP

Demonteer de zijpanelen om bij de interne onderdelen te komen zoals hierna wordt beschreven:

- Verwijder de deur en de voorste profielen rechts en links (zie **Fig. 21** en **Fig. 22**).
- Verwijder de achterste schroeven die de omhulsels blokkeren; haal het bovenste omhulsel er vanaf de bovenkant af en het onderste door hem naar u toe te trekken (zie **Fig. 23**, **Fig. 24**, **Fig. 25** en **Fig. 26**).
- Voor de montage in omgekeerde zin te werk gaan.



Fig. 21 - Verwijdering deur



Fig. 22 - Verwijdering schroeven en profielen (rechts en links).



Fig. 23 - Verwijdering voorste profielen (rechts en links).



Fig. 24 - Verwijdering achterste schroeven



Fig. 25 - Haal het bovenste omhulsel er vanaf de bovenkant af.



Fig. 26 - Haal het onderste omhulsel eraf door hem naar u toe te trekken.

6.6 DEMONTAGE VAN DE BREEZE AIRTIGHT ZIJPANELEN

Demonteer de zijpanelen om bij de interne onderdelen te komen zoals hierna wordt beschreven:

- Verwijder het gietijzeren deksel (zie Fig. 27).
- Draai de achterste schroeven van de flanken vast (zie Fig. 28).
- Open de flank en haak deze los uit de tanden (zie Fig. 29).
- Voor de montage gaat u in omgekeerde zin te werk.

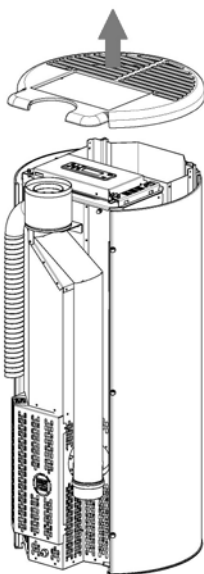


Fig. 27 - Verwijdering top

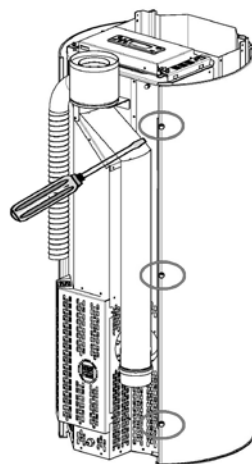


Fig. 28 - Schroeven verwijderen

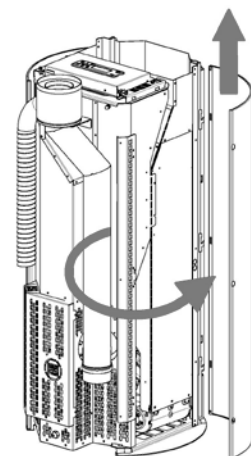


Fig. 29 - Verwijdering van de flank

6.7 INSTALLATIE CONCENTRISCHE ROOKUITGANG MET LOSGEKOPPELDE VERBRANDINGSLUCHT (ALLEEN MODEL BREEZE AT)

De kachel kan voorbereid worden om aangesloten te worden op het rookkanaal via een concentrische buis, dankzij de speciale van tevoren geïnstalleerde aansluiting.

Als het wegens andere behoeften nodig is de verbrandingslucht rechtstreeks op te nemen via een buitenmuur, dan kan de buis van de lucht losgekoppeld worden van de concentrische aansluiting.

Handel als volgt:

- Trek de flexibele buis (verbrandingslucht) uit de concentrische aansluiting door de metalen klem los te schroeven (zie Fig. 30).
- De buis is gereed om aangesloten te worden op een buitenmuur (zie Fig. 31).



Fig. 30 - Flexibele buis naar buiten trekken



Fig. 31 - Losgekoppelde luchtbuis

6.8 ELEKTRISCHE AANSLUITING



Belangrijk: het apparaat moet door een geautoriseerd technicus geïnstalleerd worden!

- De elektrische aansluiting vindt plaats met een kabel met stekker op een elektrisch stopcontact dat geschikt is om de lading en de specifieke spanning van ieder afzonderlijk model te verdragen, zoals aangeduid wordt in de tabel met technische gegevens (zie **KENMERKEN** a pag. 25).
- De stekker moet gemakkelijk toegankelijk zijn wanneer het apparaat geïnstalleerd is.
- Controleer bovendien of het elektriciteitsnet over een doeltreffende aardverbinding beschikt: als die niet aanwezig of niet efficiënt is, zorg dan voor een aardverbinding in overeenstemming met de wettelijke voorschriften.
- Sluit de voedingskabel eerst op de achterkant van de kachel aan (zie **Fig. 32** en **Fig. 33**) en daarna op een elektrisch wandstopcontact.



Fig. 32 - Elektrisch stopcontact met hoofdschakelaar



Fig. 33 - stekker aangesloten

- Gebruik geen verlengsnoer.
- Als de voedingskabel beschadigd is, moet deze door een geautoriseerd technicus vervangen worden.
- Wanneer de kachel gedurende lange tijd niet gebruikt zal worden, is het raadzaam de stekker uit het elektrische wandstopcontact te halen.
- Een elektrische aansluiting op een UPS/ACCUMULATOR/ STABILISATOR moet een spanning van minstens 210 V garanderen zonder spanningspieken. Gezien de verscheidenheid aan UPS'en op de markt wat maat en constructiekwiteit betreft, kunnen we geen werkingsgarantie bieden wanneer de kachel eenmaal op deze apparaten aangesloten is.

6.9 AANSLUITING EXTERNE THERMOSTAAT



Fig. 34 - Grafische weergave

De kachel is reeds werkzaam via een thermostaatsonde die zich binnenin de kachel zelf bevindt. Als u dat wenst kan de kachel op een externe omgevingsthermostaat aangesloten worden. Deze handeling moet door een geautoriseerd technicus uitgevoerd worden. De kabels die van de externe thermostaat komen met de klem "Term opt" op de kaart aansluiten, aanwezig op de kachel. De

externe thermostaat zoals volgt activeren (fabrieksinstelling OFF):

- Op de "menutoets" drukken.
- Met de pijltjes scrollen tot bij "Selectie".
- Op "menu" drukken.
- Opnieuw met de pijltjes scrollen tot bij "Ext.Thermostaat".
- Op "menu" drukken.
- Op de toetsen - + drukken.
- Om de externe thermostaat te activeren "On" kiezen.
- Op de "menutoets" drukken om te bevestigen.

6.10 AFSTELLING KACHEL EN METING ONDERDRUK

Deze kachel is voorzien van een opnamepunt op de voorraadbak om de onderdruk in de verbrandingskamer te kunnen meten en om de correcte werking ervan te controleren.

Handel als volgt om dit uit te voeren:

- Verwijder de inspectiecarter "C" aan de rugzijde van de carter (zie Fig. 35).
- Schroef de moer "D" los die onderin de voorraadbak zit, nabij de drukregelaar.
- Sluit een digitale drukregelaar aan met behulp van een slangetje om de onderdruk te meten (zie Fig. 36).
- Laad de transportschroef via de voorziene functie.
- Start de kachel en stel "Vlam" op vermogen 1 in (het starten van deze kachel duurt 8 tot 10 minuten om een minimale trek te garanderen).
- Vergelijk de gemeten waarden met de waarden in de tabel.
- Wijzig het vermogen iedere 10 minuten en wacht tot die zich stabiliseert.
- Open het menu van de gebruiker en wijzig de parameters indien nodig.

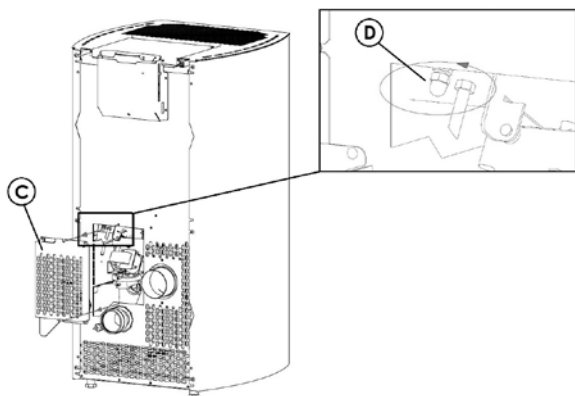


Fig. 35 - Carter verwijderen

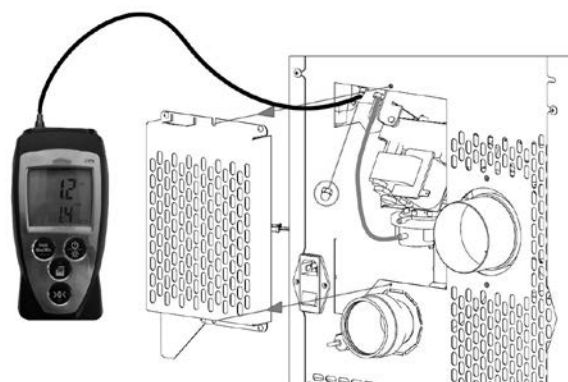


Fig. 36 - Aansluiting digitale drukregelaar

GEGEVEN	P1	P2	P3	P4	P5
Onderdruk - temperatuur kachel 7 kW	19/21 Pa - 110°C	32/35 Pa - 125°C	48/50 Pa - 145°C	52/54 Pa - 160°C	63/65 Pa - 165°C
Onderdruk - temperatuur kachel 8,5 kW	19/21 Pa - 110°C	32/35 Pa - 125°C	49/51 Pa - 155°C	63/65 Pa - 165°C	68/70 Pa - 180°C
Onderdruk - temperatuur kachel 9 kW	19/21 Pa - 110°C	32/35 Pa - 125°C	49/51 Pa - 155°C	63/65 Pa - 165°C	73/75 Pa - 190°C

NB: voor een goede verbranding moeten de onderdrukwaarden begrepen zijn tussen + - 5 Pa en de temperatuurwaarden tussen + - 10°C.

7 BUITENGEWOON ONDERHOUD

7.1 INLEIDING

Voor een lange levensduur van de kachel moet regelmatig een algehele reiniging uitgevoerd worden zoals vermeld wordt in onderstaande paragrafen.

- De rookafvoerleidingen (rookleiding + rookkanaal + schoorsteenpot) moeten altijd door een geautoriseerde specialist gereinigd, geveegd en gecontroleerd worden in overeenstemming met de plaatselijke regelgeving, met aanduiding van de fabrikant en met de richtlijnen van uw verzekeringsmaatschappij.
- Bij afwezigheid van plaatselijke voorschriften en richtlijnen van uw verzekeringsmaatschappij is het nodig de reiniging van de

rookleiding, het rookkanaal en de schoorsteenpot minstens één keer per jaar te laten uitvoeren.

- Het is bovendien nodig om de verbrandingskamer minstens één keer per jaar te laten reinigen en de pakkingen na te laten kijken, de motoren en de ventilatoren te laten reinigen en het elektrische gedeelte te laten controleren.



Al deze werkzaamheden moeten tijdig geprogrammeerd worden in overleg met de geautoriseerde technische assistentiedienst.

- Na een lange periode van onbruik dient men te controleren of de rookgasafvoerpijp geen obstructies bevat, alvorens de kachel in te schakelen.
- Als de kachel op continue en intense wijze gebruikt wordt, moet het gehele systeem (met inbegrip van de schoorsteen) vaker gereinigd en gecontroleerd worden.
- Voor de eventuele vervanging van beschadigde delen dient u de geautoriseerde verkoper om originele vervangingsonderdelen te vragen.

7.2 REINIGING ROOKLEIDING

Reinig het afvoersysteem elke 2/3 maanden.



Fig. 37 - Reiniging rookleiding

- Verwijder de inspectie stekker van de T (zie **Fig. 37**).
- Zuig de as die is opgebouwd binnen.
- Voer na de reiniging de werkzaamheden in omgekeerde volgorde uit en controleer de intacte staat en de efficiëntie van de pakking. Vervang deze indien nodig.



Het is belangrijk de dop hermetisch te sluiten anders zullen schadelijke rookgassen in het vertrek verspreid worden.

7.3 REINIGING KAMER VAN DE ROOKGASSEN EN ROOKDOORGANGEN

Reinig de rookgassenkamer ieder seizoen (of 1500 uur werk).

- Verwijder de zijpanelen van de kachel naargelang het model (zie relatieve hoofdstukken).
- Als de kachel koud is, de deur openen en de plaat "F" verwijderen door de twee schroeven te verwijderen (zie **Fig. 38**).
- Om de plaat "G" te verwijderen moet de deur verwijderd worden (zie relatief hoofdstuk).
- Nadat de platen werden verwijderd met de meegeleverde borstel de wanden van de warmtewisselaar afschrapen zodat de as naar beneden valt.
- De bovenste deflector verwijderen (zie **Fig. 39**), eventueel de as opzuigen en de wanden van de verbrandingskamer reinigen.
- Na het reinigen de procedure in omgekeerde zin uitvoeren en controleren of de pakking intact en efficiënt is. Laat ze indien nodig door een geautoriseerde technicus vervangen.

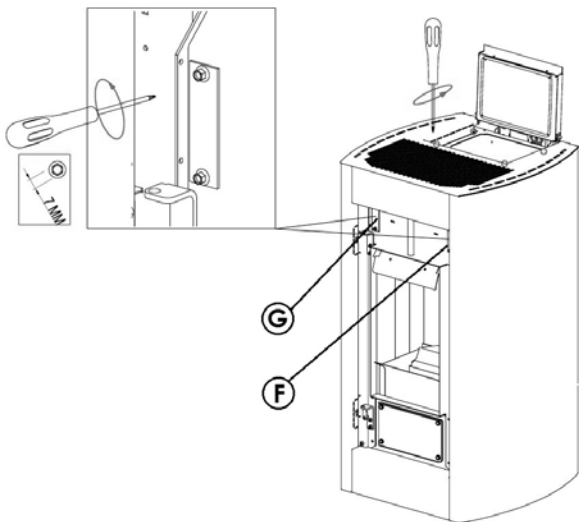


Fig. 38 - Verwijdering van de platen

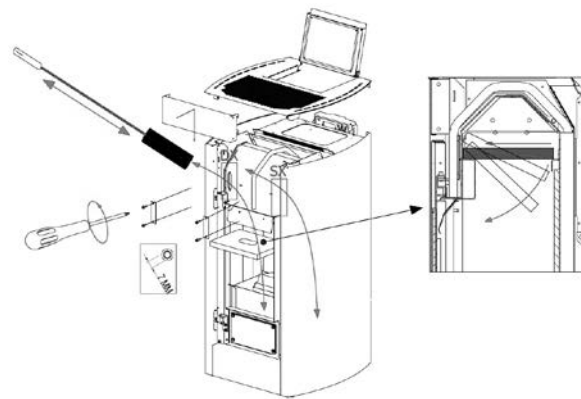


Fig. 39 - Reiniging

Na de reiniging van de bovenste warmtewisselaar, moeten de vier schroeven verwijderd worden die de plaat "C" aan de structuur bevestigen. Verwijder de pakking "D" en reinig de onderste ruimte waar het vuil van de vorige reinigingen zich ophoopt (zie **Fig. 40**). Verwijder de schroeven die de plaat "E" met de structuur bevestigen en reinig de ventilator met de meegeleverde borstel. Zuig eventueel de resten op (zie **Fig. 41**). Vervang indien nodig de pakking "D".

Controleer de afdichting van de keramische vezelpakkingen, aanwezig op de deur van de kachel. Bestel indien nodig de nieuwe pakkingen bij de leverancier of neem contact op met een erkend servicecenter.

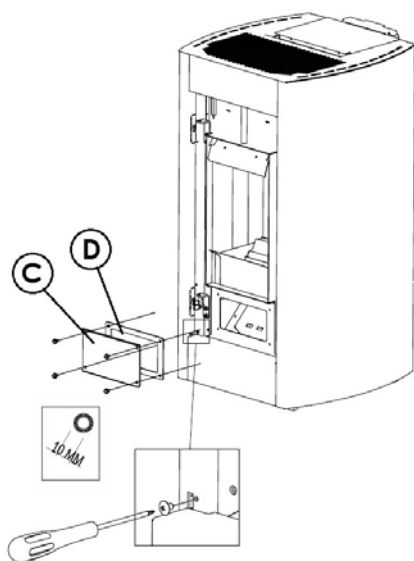


Fig. 40 - Verwijdering van de plaat

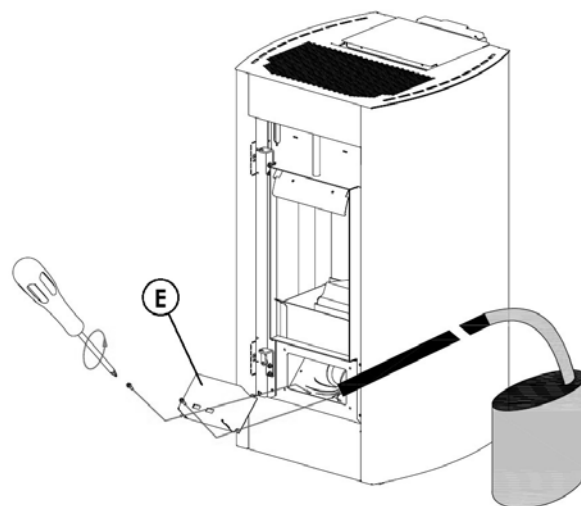


Fig. 41 - Reiniging



De frequentie waarmee de installatie voor rookafvoer moet worden gereinigd, is afhankelijk van het gebruik van de kachel en van het type installatie. Wij adviseren om het onderhoud en de seizoenreiniging te laten uitvoeren door een erkend servicecenter zodat ook een algemene controle wordt uitgevoerd.

7.4 REINIGING ONDERSTE RUIMTE

Na de reiniging van de verbrandingskamer, adviseren we om te vervolgen met het reinigen van het rooster "G" op de achterzijde van de kachel (zie **Fig. 42**) en de ventilators "V". Verwijder eventueel stof en vuil om de prestaties te behouden (zie **Fig. 43**). Reinig jaarlijks de kamerventilator en verwijder de as of het stof die onbalans en luidruchtigheid van de schoepen veroorzaken.

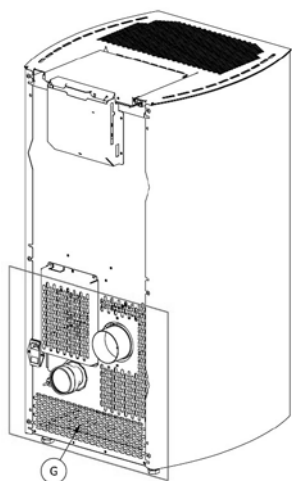


Fig. 42 - Achterste rooster

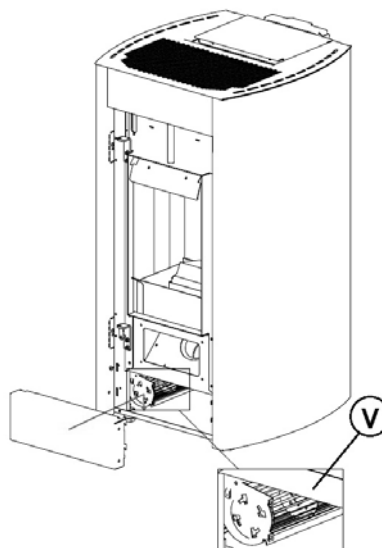


Fig. 43 - Ventilators

LEGENDA Fig. 42 - Fig. 43

G	Ventilatierooster
V	Ventilators

7.5 ONDERHOUD TRANSPORTSCHROEF

Ga als volgt te werk voor het onderhoud van de transportschroef:



Fig. 44 - Verwijdering van de schroeven



Fig. 45 - Verwijdering van het omhulsel

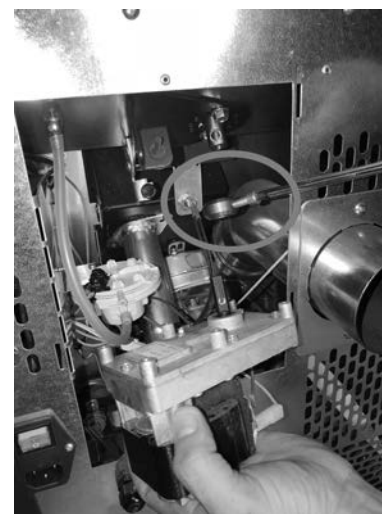


Fig. 46 - Verwijdering van de reductiemotor

- Langs het reservoir de 4 schroeven van het omhulsel van de transportschroef losdraaien (zie **Fig. 44**).
- Verwijder het omhulsel (zie **Fig. 45**).
- Verwijder de reductiemotor door de blokkerende schroef los te draaien (zie **Fig. 46**).



Fig. 47 - Verwijdering spiraal



Fig. 48 - Verwijdering lager

- Verwijder de spiraal (zie **Fig. 47**).
- Verwijder het lager indien versleten (zie **Fig. 48**) en vervang het.
- Voor de montage gaat u in omgekeerde zin te werk.

7.6 JAARLIJKE REINIGING VAN DE ROOKGASSENLEIDINGEN

Reinig deze jaarlijks en verwijder het roet met gebruik van borstels.

De reiniging moet door een kachel- en schoorsteenspecialist uitgevoerd worden die de rookleiding, het rookkanaal en de schoorsteenpot reinigt, de efficiëntie ervan nakijkt en een schriftelijke verklaring afgeeft waarin vermeld wordt dat het systeem veilig is. Deze werkzaamheden moeten minstens één keer per jaar uitgevoerd worden.

7.7 VERVANGING VAN DE PAKKINGEN

Mochten de pakkingen van de vuurdeur, de voorraadbak of de rookgassenkamer versleten raken, dan moeten ze vervangen worden door een geautoriseerde technicus om de goede werking van de kachel te garanderen.



Gebruik uitsluitend originele reserveonderdelen.

8 IN GEVAL VAN ONGEMAKKEN

















8.1 OPLOSSING VAN DE PROBLEMEN

















Vóór iedere test en/of ingreep van de geautoriseerde technicus heeft deze technicus zelf de plicht te controleren of de parameters van de elektronische kaart overeenkomen met de referentietabel die hij in bezit heeft.



In geval van twijfel omtrent het gebruik van de kachel dient u ALTIJD de geautoriseerde technicus te contacteren om onherstelbare schade te voorkomen.

PROBLEEM	ORZAAK	OPLOSSING	INGREEP
Het controledisplay wordt niet ingeschakeld	De kachel is zonder voeding	Controleer of de stekker in het net gestoken is.	
	De veiligheidszekering van de contactdoos is doorgebrand	Vervang de veiligheidszekering in de contactdoos (3,15A-250V).	
	Het controledisplay is defect	Vervang het controledisplay.	
	De flat-kabel is defect.	Vervang de flat-kabel.	
	De elektronische kaart is defect	Vervang de elektronische kaart.	
Er komen geen pellets de verbrandingskamer binnen	De voorraadbak is leeg	Vul de voorraadbak.	
	Deur van de haard of deur van de pellets open.	Sluit de deur van de haard en van de pellets en controleer of geen pelletkorrels in overeenstemming met de pakking aanwezig zijn.	
	De kachel is verstopt	Reinig de kamer van de rookgassen	
	De transportschroef is geblokkeerd door een onbekend object (zoals spijkers)	Reinig de transportschroef.	
	De reductiemotor van de transportschroef is kapot	Vervang de reductiemotor.	
	Controleer of het display niet een actief alarm toont "ALARM ACTIEF"	Voer een revisie van de kachel uit.	
Het vuur dooft en de kachel stopt	De voorraadbak is leeg	Vul de voorraadbak.	
	De transportschroef is geblokkeerd door een onbekend object (zoals spijkers)	Reinig de transportschroef.	
	Slechte pellets	Probeer andere soorten pellets uit.	
	De waarde van de lading van de pellets is te laag "fase 1"	Regel de lading van de pellets.	
	Controleer of het display niet een actief alarm toont "ALARM ACTIEF"	Voer een revisie van de kachel uit.	

PROBLEEM	ORZAAK	OPLOSSING	INGREEP
De vlammen zijn zwak en oranje van kleur, de pellets branden niet correct en het glas wordt vuil zwart	Er is onvoldoende verbrandingslucht	Controleer de volgende punten: eventuele obstructies voor de inlaat van de verbrandingslucht via de achter- of onderkant van de kachel; regel of verwijder de eventuele PVC-dop met register in de luchtinlaatbuis; verstopte gaten van het rooster van de vuurpot en/of de ruimte van de vuurpot met overmatige hoeveelheden as; laat de schoepen van de afzuiger en het slakkenhuis daarvan reinigen. (zie WIJZIGING TPM ROOKGASSEN gebruikershandleiding)	
	De afvoer is verstopt	De afvoerschoorsteen is gedeeltelijk of geheel verstopt. Bel een ervaren kachel- en schoorsteenspecialist die een controle van de kachelafoer tot en met de schoorsteenpot uitvoert. Zorg dat onmiddellijk een reiniging plaatsvindt.	
	De kachel is verstopt	Zorg voor een interne reiniging van de kachel.	
	De rookgassenafzuiger is kapot	De pellets kunnen ook branden dankzij de onderdruk van het rookkanaal, zonder behulp van de afzuiger. Laat de rookgassenafzuiger onmiddellijk vervangen. Het kan schadelijk voor de gezondheid zijn om de kachel zonder afzuiger te laten werken.	
De ventilator-warmtewisselaar blijft draaien, ook al is de kachel afgekoeld	De temperatuursonde van de rookgassen is defect	Vervang de rookgassensonde.	
	De elektronische kaart is defect	Vervang de elektronische kaart.	
Er bevindt zich as rondom de kachel	De deurpakkingen zijn defect of kapot	Vervang de pakkingen.	
	De buizen van de rookleiding zijn niet hermetisch gesloten	Raadpleeg een kachel- en schoorsteenspecialist die de aansluitingen onmiddellijk met siliconenkit voor hoge temperaturen zal verzegelen en/of de buizen zelf zal vervangen door buizen die aan de van kracht zijnde normen voldoen. De kanalisering van de rookgassen is niet hermetisch gesloten en kan de gezondheid schade berokkenen.	
De kachel staat op max. vermogen maar verwarmt niet.	De omgevingstemperatuur is bereikt	De kachel gaat op het minimum staan. De kamertemperatuur verhogen.	
De kachel werkt op snelheid en het display toont "Overtemperatuur Rookga"	De limiettemperatuur voor de uitlaat van de rookgassen is bereikt	De kachel gaat op het minimum staan. GEEN ENKEL PROBLEEM!	
In het rookkanaal van de kachel wordt condens gevormd	Lage temperatuur rookgassen	Controleer of het rookkanaal niet verstopt is	
		Verhoog het vermogen van de kachel op het minimum (val van de pellets en toerental van de ventilator)	
		Installeer een condensopvangbeker	
De kachel werkt op snelheid en het display toont "SERVICE"	Waarschuwing periodiek onderhoud (niet blokkerend)	Wanneer deze knipperende tekst verschijnt tijdens de inschakeling, betekent dit dat het van tevoren vastgestelde aantal werkuren tot het onderhoud verstreken is. Bel het assistentiecentrum.	

9 TECHNISCHE GEGEVENS

9.1 INFORMATIE VOOR DE REPARATIE

Wij verstrekken hier enige aanwijzingen voor de geautoriseerde technicus die hij dient op te volgen om toegang tot de mechanische delen van de kachel te krijgen.

- Gebruik voor de vervanging van de zekeringen in het elektrische stopcontact achter de kachel een schroevendraaier voor schroeven met inkeping. Steek deze in het deurtje en gebruik hem als hefboom (zie **Fig. 49**) Trek de te vervangen zekeringen vervolgens naar buiten.



Fig. 49 - Deurtje met te verwijderen zekeringen

Handel als volgt:

- Verwijder de zijpanelen (zie desbetreffende hoofdstukken).
- Na deze handelingen kunt u bij de volgende onderdelen komen: reductiemotor, inschakelbougie, omgevingsventilator, rookgassenafzuiger, omgevingssonde, rookgassensonde, thermostaat, elektronische kaart, drukschakelaar.
- Voor de vervanging en/of de reiniging van de transportschroef voor het laden met pellets dient men de drie bouten van de reductiemotor los te schroeven en de reductiemotor los te halen : draai de twee schroeven onder de motorreductor van de transportschroef los (zie **Fig. 50**) , verwijder de handbescherming binnenin de voorraadbak en schroef vervolgens de bout binnenin de transportschroef los. Ga voor de hermontage in omgekeerde volgorde te werk (zie **Fig. 51**).



Fig. 50 - Verwijder de schroeven



Fig. 51 - Verwijdering schroef

10 KENMERKEN

BESCHRIJVING	SHELL3 UP	BREEZE AIRTIGHT	SHELL3 PS
BREEDTE	52,3 cm	52,8 cm	52,3 cm
DIEPTE	57,5 cm	60 cm	57,5 cm
HOOGTE	114 cm	114 cm	114 cm
GEWICHT	88 kg	88 kg	85,3 kg
INGEVOERD THERMISCH VERMOGEN (Min/Max)	2,58 - 10,25 kW	2,58 - 10,25 kW	2,58 - 10,25 kW
NOMINAAL THERMISCH VERMOGEN (Min/Max)	2,4 - 9,1 kW	2,4 - 9,1 kW	2,4 - 9,1 kW
EFFICIËNTIE (Min/Max)	92,91 - 88,79 %	92,91 - 88,79 %	92,91 - 88,79 %
TEMPERATUUR ROOKGASSEN	95,3 - 204,6 °C	95,3 - 204,6 °C	95,3 - 204,6 °C
MAXIMUM DEBIET VAN DE ROOKGASSEN (Min/Max)	2,2 - 5 g/s	2,2 - 5 g/s	2,2 - 5 g/s
CO-EMISSIONS (13% O ₂) (Min/Max)	0,022 - 0,005 %	0,022 - 0,005 %	0,022 - 0,005 %
OGC-EMISSIONS (13% O ₂) (Min/Max)	3,9 - 2,1 mg/Nm ³	3,9 - 2,1 mg/Nm ³	3,9 - 2,1 mg/Nm ³
NO _x -EMISSIONS (13% O ₂) (Min/Max)	104,4 - 138,7 mg/Nm ³	104,4 - 138,7 mg/Nm ³	104,4 - 138,7 mg/Nm ³
Gemiddeld CO-GEHALTE bij 13% O ₂ (Min/Max)	274 - 63 mg/Nm ³	274 - 63 mg/Nm ³	274 - 63 mg/Nm ³
Gemiddeld DEELTJESGEHALTE bij 13% O ₂ (Min/Max)	19,3 - 12,1 mg/Nm ³	19,3 - 12,1 mg/Nm ³	19,3 - 12,1 mg/Nm ³
ONDERDRUK SCHOORSTEEN (Min/Max)	7,7 - 11,7 Pa	7,7 - 11,7 Pa	7,7 - 11,7 Pa
OP GEDEELD ROOKKANAAL	NO	NO	NO
DIAMETER AFVOERPIJP ROOKGASSEN	Ø80 mm	Ø80 mm	Ø80 mm
BRANDSTOF	Pellet Ø6-7 mm	Pellet Ø6-7 mm	Pellet Ø6-7 mm
WARMTEVERMOGEN PELLETS	5 kWh/kg	5 kWh/kg	5 kWh/kg
VOCHTGEHALTE PELLETS	≤ 10%	≤ 10%	≤ 10%
VERWARMBAAR VOLUME 18/20°C Coëff. 0,045 kW (Min/Max)	58 - 218 m ³	58 - 218 m ³	58 - 218 m ³
UURVERBRUIK (Min/Max)	0,53 - 2,12 kg/h	0,53 - 2,12 kg/h	0,53 - 2,12 kg/h
CAPACITEIT VOORRAADBAK	18 kg	18 kg	18 kg
AUTONIMOE (Min/Max)	34 - 8,5 h	34 - 8,5 h	34 - 8,5 h
VOEDING	230 V - 50 Hz	230 V - 50 Hz	230 V - 50 Hz
GEABSORBEERD VERMOGEN (Max)	346 kW	346 kW	346 kW
GEABSORBEERD VERMOGEN INSCHAKELWE-ERSTAND	300 W	300 W	300 W
MINIMUM BUITENLUCHTINLAAT (laatste nuttige doorsnede)	80 cm ²	80 cm ²	80 cm ²
KACHEL MET HERMETISCH GESLOTEN KAMER	JA	JA	JA
BUITENLUCHTINLAAT VOOR	60 mm	60 mm	60 mm
AFSTAND TOT BRANDBAAR MATERIAAL (achterkant/zijkant/onderkant)	200 / 200 / 0 mm	200 / 200 / 0 mm	200 / 200 / 0 mm
AFSTAND TOT BRANDBAAR MATERIAAL (plafond/voorzijde)	0 / 1000 mm	0 / 1000 mm	0 / 1000 mm



89022032B

Rev. 00 - 2022

CADEL srl
31025 S. Lucia di Piave - TV
Via Foresto sud, 7 - Italy
Tel. +39.0438.738669
Fax +39.0438.73343

www.cadelsrl.com
www.free-point.it
www.pegasoheating.com