

MANUALE INSTALLATORE

Stufa a pellet








Original Instructions | ©2023 CADEL srl | All rights reserved - Tutti i diritti riservati

PRINCE 11 - KOBE 11 - FENICE 11
PRINCE PLUS 11 - KOBE PLUS 11 - FENICE PLUS 11
INDACO 11 - GO 11 - ECLIPSE 11

SOMMARIO

1	SIMBOLOGIA DEL MANUALE	3
2	IMBALLO E MOVIMENTAZIONE	3
2.1	IMBALLO	3
2.2	RIMOZIONE DELLA STUFA DAL BANCALE	3
2.3	MOVIMENTAZIONE DELLA STUFA	4
3	CANNA FUMARIA	4
3.1	PREDISPOSIZIONI PER IL SISTEMA EVACUAZIONE FUMI	4
3.2	COMPONENTI CAMINO	4
3.3	CANALI DA FUMO (RACCORDO FUMI)	5
3.4	CANNA FUMARIA (CAMINO O CONDOTTO INTUBATO)	5
3.5	COMIGNOLO	6
3.6	MANUTENZIONE.....	7
4	ARIA COMBURENTE	7
4.1	PRESA D'ARIA.....	7
4.2	PROCEDURA DI COLLEGAMENTO ALLA STUFA IN CAMERA STAGNA	8
5	ESEMPI DI INSTALLAZIONE (DIAMETRI E LUNGHEZZE DA DIMENSIONARE)	9
6	INSTALLAZIONE	10
6.1	PREMESSA.....	10
6.2	DISTANZE MINIME.....	11
6.3	DIMENSIONI D'INGOMBRO.....	12
6.4	RIMOZIONE/MONTAGGIO FIANCHI (PRINCE) ..	16
6.5	RIMOZIONE/MONTAGGIO CORNICE (PRINCE) .	16
6.6	RIMOZIONE/MONTAGGIO FIANCHI (FENICE) ..	17
6.7	RIMOZIONE/MONTAGGIO FRONTALINO INFERIORE (FENICE 11)	17
6.8	ALLACCIAMENTO TERMOSTATO ESTERNO	18
6.9	TARATURA STUFA E MISURAZIONE DEPRESSIONE	18
6.10	SONDA AMBIENTE.....	18
7	MANUTENZIONE STRAORDINARIA	19
7.1	PREMESSA.....	19
7.2	PULIZIA CAMERA FUMI	19
7.3	PULIZIA CANALE DA FUMO	20
7.4	PULIZIA DELL'ASPIRATORE FUMI.....	20
7.5	PULIZIA VENTILATORE AMBIENTE.....	21
8	IN CASO DI ANOMALIE	21
8.1	RISOLUZIONE DEI PROBLEMI	21
9	DATI TECNICI	24
9.1	INFORMAZIONI PER LE RIPARAZIONI.....	24

1 SIMBOLOGIA DEL MANUALE

	UTENTE UTILIZZATORE
	TECNICO AUTORIZZATO (da intendersi ESCLUSIVAMENTE o il Costruttore della stufa o Tecnico Autorizzato del Servizio Assistenza Tecnica riconosciuto dal Costruttore della stufa)
	FUMISTA SPECIALIZZATO
	ATTENZIONE: LEGGERE ATTENTAMENTE LA NOTA
	ATTENZIONE: POSSIBILITÀ DI PERICOLO O DANNO IRREVERSIBILE

- Le icone con gli omini indicano a chi è rivolto l'argomento trattato nel paragrafo (tra l'Utente Utilizzatore e/o il Tecnico Autorizzato e/o Fumista Specializzato).
- I simboli di **ATTENZIONE** indicano una nota importante.

2 IMBALLO E MOVIMENTAZIONE

2.1 IMBALLO

- L'imballo è costituito da scatola in cartone riciclabile secondo norme RESY, inserti riciclabili in EPS espanso, pallet in legno.
- Tutti i materiali d'imballo possono essere riutilizzati per uso simile o eventualmente smaltibili come rifiuti assimilabili ai solidi urbani, nel rispetto delle norme vigenti.
- Dopo aver tolto l'imballo assicurarsi dell'integrità del prodotto.

2.2 RIMOZIONE DELLA STUFA DAL BANCALE

Per togliere la stufa dal bancale, procedere come segue:

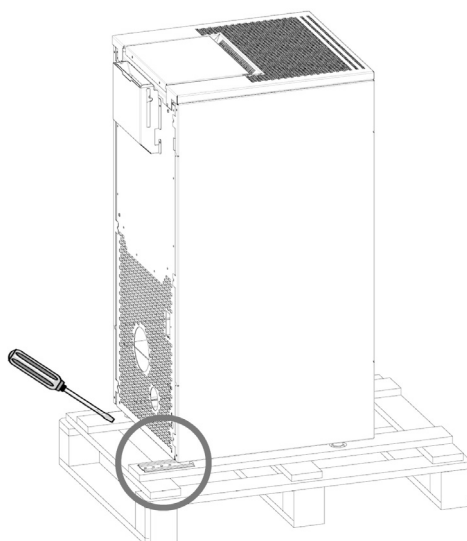


Fig. 1 - Rimozione staffe

- Rimuovere le staffe che bloccano i piedi della stufa (vedi **Fig. 1**) e poi rimuoverla dal bancale.

2.3 MOVIMENTAZIONE DELLA STUFA

Sia nel caso di stufa imballata, sia nel caso di stufa tolta dal suo imballo, è necessario osservare le seguenti istruzioni per la movimentazione e il trasporto della stufa stessa dal momento dell'acquisto fino al raggiungimento del punto del suo utilizzo e per qualsiasi futuro spostamento:

- movimentare la stufa con mezzi idonei prestando attenzione alle norme vigenti in materia di sicurezza;
- non capovolgere e/o ribaltare su un lato la stufa, ma mantenerla in posizione verticale o secondo le disposizioni del costruttore;
- se la stufa possiede componenti in maiolica, pietra, vetro o comunque materiali particolarmente delicati, movimentare il tutto con molta cautela.

3 CANNA FUMARIA

3.1 PREDISPOSIZIONI PER IL SISTEMA EVACUAZIONE FUMI

Il sistema di evacuazione dei prodotti della combustione è un elemento di particolare importanza per il buon funzionamento dell'apparecchio e deve essere correttamente dimensionato secondo EN 13384-1.

La sua realizzazione/adeguamento/verifica va sempre condotta da un operatore abilitato dalle prescrizioni di legge e deve rispettare le normative vigenti nel paese dove viene installato dell'apparecchio.

Il Costruttore declina ogni responsabilità su malfunzionamenti imputabili ad un sistema di evacuazione fumi mal dimensionato e non a norma.

3.2 COMPONENTI CAMINO

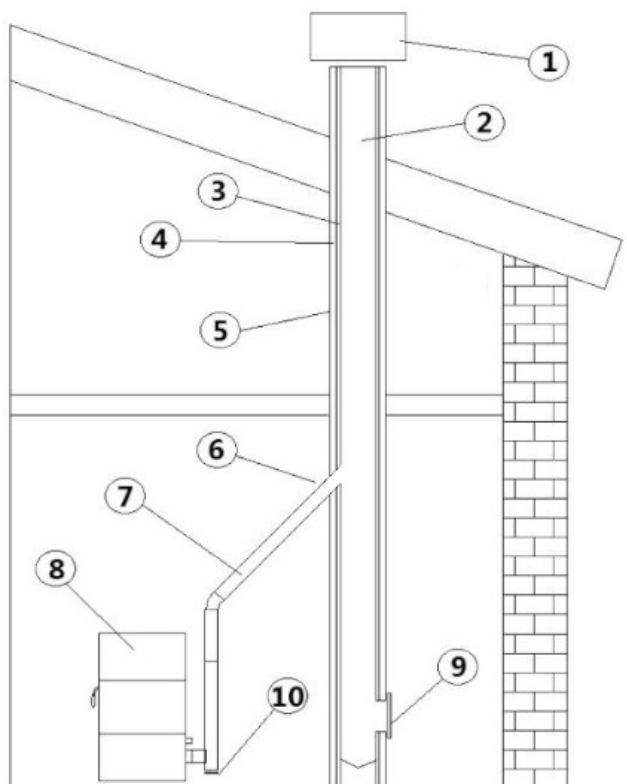


Fig. 2 - Componenti camino

LEGENDA	Fig. 2
1	Comignolo
2	Via di efflusso
3	Condotto fumario
4	Isolamento termico
5	Parete esterna
6	Raccordo del camino
7	Canale da fumo
8	Generatore calore
9	Portina d'ispezione
10	Raccordo a T con tappo d'ispezione

3.3 CANALI DA FUMO (RACCORDO FUMI)

Il canale da fumo è la tubazione che collega l'apparecchio alla canna fumaria.

Questo raccordo fumi deve rispettare in particolare le seguenti prescrizioni:

- essere conforme alla norma di prodotto EN 1856-2;
- la sua sezione deve essere di diametro costante, uguale e non minore a quello dell'uscita dell'apparecchio, dall'uscita del focolare fino al raccordo nella canna fumaria;
- la lunghezza del tratto orizzontale deve essere la minima possibile e la sua proiezione in pianta non superiore a 4 metri;
- i tratti orizzontali devono avere una pendenza minima del 3% verso l'alto;
- i cambi di direzione devono avere angolo non maggiore di 90° ed essere facilmente ispezionabili;
- il numero di cambi di direzione compreso quello per l'immissione nella canna fumaria, ed esclusione della T in caso di uscita laterale o posteriore, non deve essere superiore a 3;
- deve essere coibentato se passa all'esterno del locale d'installazione;
- non deve comunque attraversare locali nei quali è vietata l'installazione di apparecchi a combustione;
- è vietato l'uso di tubi metallici flessibili ed in fibrocemento o alluminio;
- dev'essere previsto un foro di campionamento per l'analisi dei fumi, secondo la norma UNI10389-2.

In ogni caso i canali da fumo devono essere a tenuta dei prodotti della combustione e delle eventuali condense. Sugerito per questo di utilizzare tubi con guarnizione silconica o analoghi dispositivi di tenuta che resistano alle temperature di esercizio dell'apparecchio (ad es. T200 P1) e che togliendo le guarnizioni siano comunque anche certificate T400 N1 G.

TIPO DI IMPIANTO	TUBO Ø80 mm	TUBO Ø100 mm
Lunghezza minima verticale	1,5 mt	2 mt
Lunghezza massima (con 1 raccordo)	6,5 mt	10 mt
Lunghezza massima (con 3 raccordi)	4,5 mt	8 mt
Numero massimo di raccordi	3	3
Tratti orizzontali (pendenza minima 3%)	4 mt	4 mt
Installazione ad altitudine sopra i 1200 metri s.l.m.	NO	Obbligatorio

3.4 CANNA FUMARIA (CAMINO O CONDOTTO INTUBATO)

Nella realizzazione della canna fumaria rispettare in particolare le seguenti prescrizioni:

- essere conforme alla norma di prodotto ad essa applicabile (EN 1856, EN 1857 EN 1457, EN 1806, EN 13063..);
- essere realizzata con materiali idonei per garantire la resistenza alle normali sollecitazioni meccaniche, chimiche, termiche ed avere un'adeguata coibentazione termica al fine di limitare la formazione di condensa;
- avere andamento prevalentemente verticale ed essere priva di strozzature in tutta la sua lunghezza;
- essere correttamente distanziata mediante intercapedine d'aria e isolata da materiali combustibili;
- la canna fumaria interna all'abitazione deve essere comunque coibentata e può essere inserita in un cavedio purché rispetti le normative previste per l'intubamento;
- il canale da fumo va collegato alla canna fumaria mediante un raccordo a "T" avente una camera di raccolta ispezionabile per la raccolta della fuliggine e dell'eventuale condensa.
- laddove il dimensionamento preveda il funzionamento in condizioni di umido, deve essere predisposto un idoneo sistema di raccolta ed eventuale scarico sifonato delle condense.



Si raccomanda di verificare nei dati targa della canna fumaria le distanze di sicurezza che devono essere rispettate in presenza di materiali combustibili ed eventualmente la tipologia di materiale isolante da utilizzare.

È vietato collegare la stufa ad una canna fumaria collettiva o ad una canna fumaria condivisa con altri apparecchi a combustione o con scarichi di cappe.

È vietato utilizzare lo scarico diretto a parete o verso spazi chiusi e qualsiasi altra forma di scarico non prevista dalla normativa vigente nel paese di installazione.

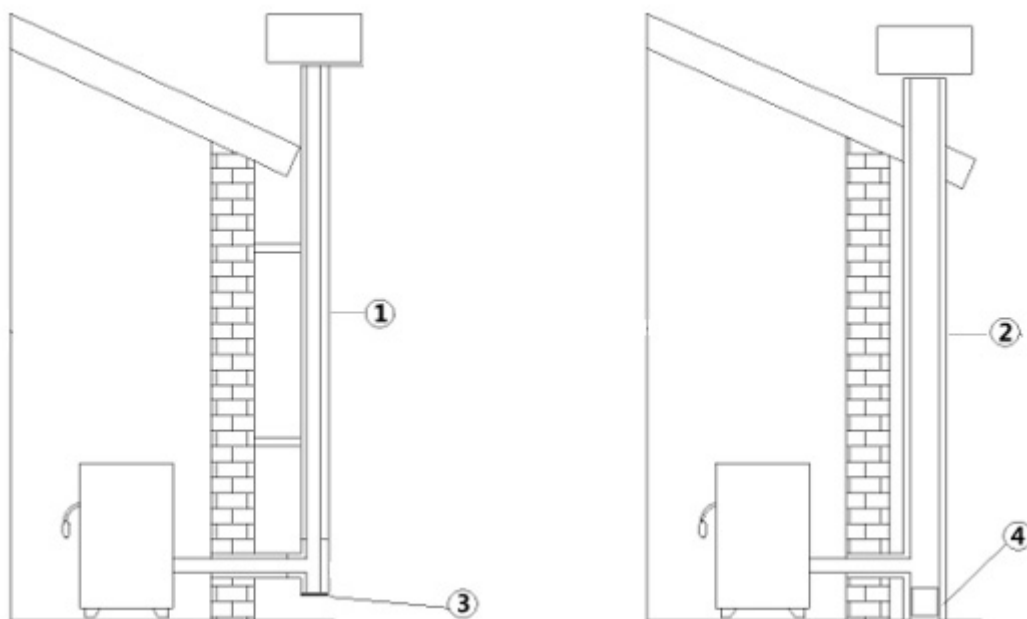


Fig. 3 - Canne fumarie

LEGENDA	Fig. 3
1	Canna fumaria con tubi inox isolati
2	Canna fumaria su camino esistente
3	Tappo ispezione
4	Portina ispezione

- La canna fumaria deve essere provvista di CE secondo la norma EN 1443. Alleghiamo un esempio di targhetta:

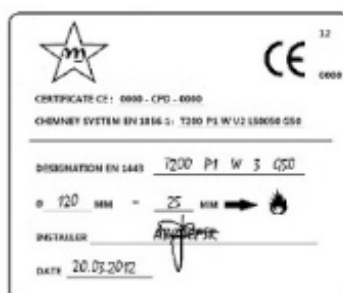


Fig. 4 - Esempio di targhetta

3.5 COMIGNOLO

Il comignolo, cioè la parte terminale della canna fumaria, deve soddisfare le seguenti caratteristiche:

- la sezione di uscita fumi deve essere almeno il doppio della sezione interna del camino;
- impedire la penetrazione di pioggia o neve;
- assicurare l'uscita dei fumi anche in caso di vento (comignolo antivento);
- la quota di sbocco deve essere al di fuori della zona di reflusso (**) (fare riferimento alle normative nazionali per individuare la zona di reflusso);
- essere costruito sempre a distanza da antenne o parabole, e non deve essere mai usato come supporto.

(**) a meno che non siano previste delle specifiche deroghe nazionali (chiaramente specificate nel corrispondente manuale di istruzioni in lingua) che in opportune condizioni lo permettano; in tal caso devono essere rigorosamente rispettati i requisiti di prodotto/ installazione previsti dalle relative normative/ specifiche tecniche/ legislazioni vigenti in quel paese.

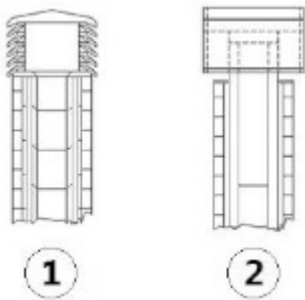


Fig. 5 - Comignoli antivento

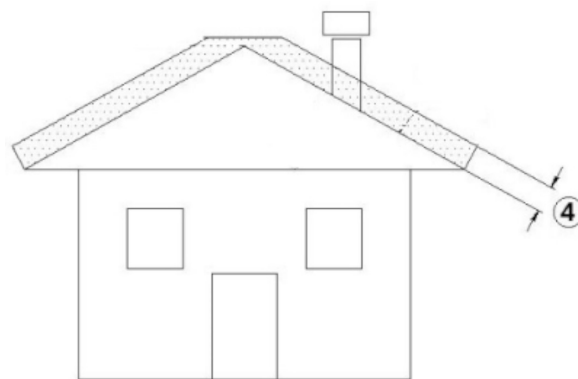


Fig. 6 - Zona di reflusso

3.6 MANUTENZIONE

- I condotti di evacuazione fumi (canale da fumo + canna fumaria + comignolo) devono essere sempre puliti, spazzati e controllati da uno spazzacamino esperto, in conformità con le normative locali, con le indicazioni del produttore del camino e con le direttive della Vostra compagnia assicurativa.
- In caso di dubbi, applicare sempre le normative più restrittive.
- Far controllare e pulire la canna fumaria e il comignolo da uno spazzacamino esperto almeno una volta l'anno. Lo spazzacamino dovrà rilasciare una dichiarazione scritta che l'impianto è in sicurezza.
- La non pulizia pregiudica la sicurezza.

4 ARIA COMBURENTE

4.1 PRESA D'ARIA

È obbligatorio prevedere un'adeguata presa d'aria esterna che permetta l'apporto dell'aria comburente necessario al corretto funzionamento del prodotto. L'afflusso dell'aria tra l'esterno ed il locale di installazione può avvenire con una presa dell'aria libera oppure canalizzando l'aria direttamente all'esterno (***)

La presa d'aria libera deve:

- essere realizzata ad una quota prossima al pavimento e comunque non superiore all'altezza dell'apparecchio;
- essere protetta sempre con una griglia esterna e in modo tale che non possa essere ostruita da nessun oggetto;
- avere una superficie libera totale minimo di 80 cm² (al netto della griglia);

La presenza nello stesso locale, o in locali comunicanti della stessa unità abitativa, di altri dispositivi aspiranti (per esempio: vmc, elettroventilatore per l'estrazione dell'aria viziata, cappa da cucina, altre stufe, ecc...), può mettere in depressione l'ambiente. In questo caso, ad esclusione delle installazioni stagne, è necessario far verificare che, con tutte le apparecchiature accese, il locale di installazione non venga messo in depressione di più di 4 Pa rispetto all'esterno. Se necessario aumentare la sezione di ingresso della presa d'aria.

È possibile canalizzare all'esterno l'aria necessaria alla combustione, collegando la presa d'aria esterna direttamente all'ingresso dell'aria comburente che si trova solitamente nel retro dell'apparecchio.

La presa d'aria esterna canalizzata deve:

- essere realizzata ad una quota prossima al pavimento e comunque non superiore all'altezza dell'apparecchio
- essere protetta da una griglia che garantisca una superficie netta pari alla sezione del condotto di canalizzazione e realizzata in modo tale che non possa essere ostruita da nessun oggetto
- La presa d'aria può essere realizzata per via diretta su una parete del locale di installazione che comunica con l'esterno, oppure per via indiretta nei locali attigui e comunicanti in modo permanente con quello di installazione, secondo quanto previsto dalle normative vigenti.

Il condotto di canalizzazione deve rispettare le seguenti dimensioni (ogni curva a 90° equivale ad un metro lineare):

(***) Nel caso di canalizzazione dell'aria comburente su prodotti non stagni, verificare comunque che il locale di installazione non sia messo in depressione più di 4 Pa rispetto all'esterno, in caso contrario prevedere una presa d'aria aggiuntiva in ambiente.

Sotto i 15 kW:

Diametro condotto aria	Lunghezza massima (condotto liscio)	Lunghezza massima (condotto corrugato)
50 mm	2 m	1 m
60 mm	3 m	2 m
80 mm	7 m	4 m
100 mm	12 m	9 m

Sopra i 15 kW:

Diametro condotto aria	Lunghezza massima (condotto liscio)	Lunghezza massima (condotto corrugato)
50 mm	-	-
60 mm	1 m	-
80 mm	3 m	1 m
100 mm	7 m	4 m

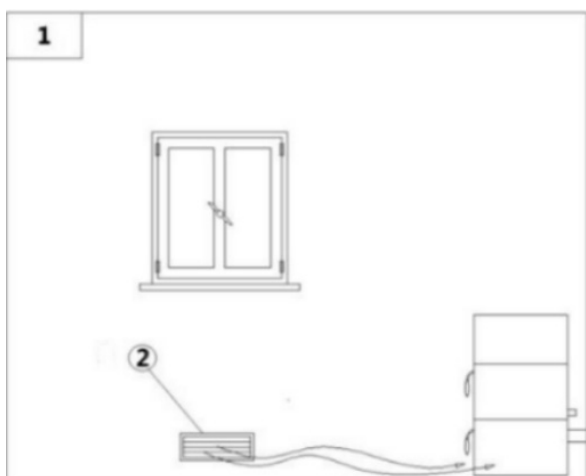


Fig. 7 - Afflusso d'aria diretta

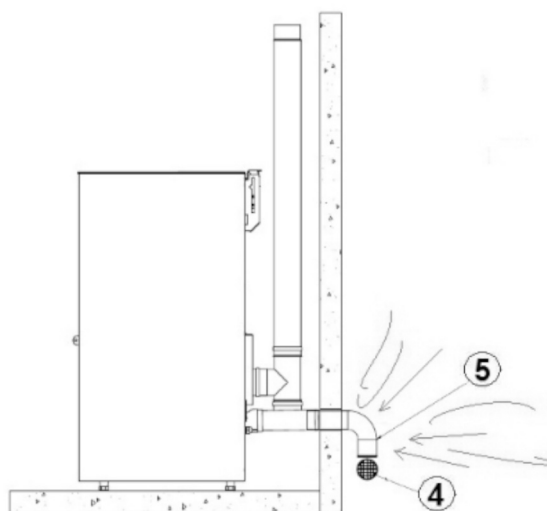


Fig. 8 - Presa d'aria per installazione a camera stagna

LEGENDA	Fig. 7 Fig. 8
1	Locale da ventilare
2	Preso aria esterna
4	Griglia di protezione
5	Imbocco della curva da rivolgere verso il basso

4.2 PROCEDURA DI COLLEGAMENTO ALLA STUFA IN CAMERA STAGNA

Procedura di collegamento alla stufa in camera stagna:



Fig. 9 - Fase 1

- Collegare il tubo di prelievo dell'aria al tubo dell'aria comburente della stufa e stringere con una fascetta il tutto (vedi Fig. 9).

5 ESEMPI DI INSTALLAZIONE (DIAMETRI E LUNGHEZZE DA DIMENSIONARE)

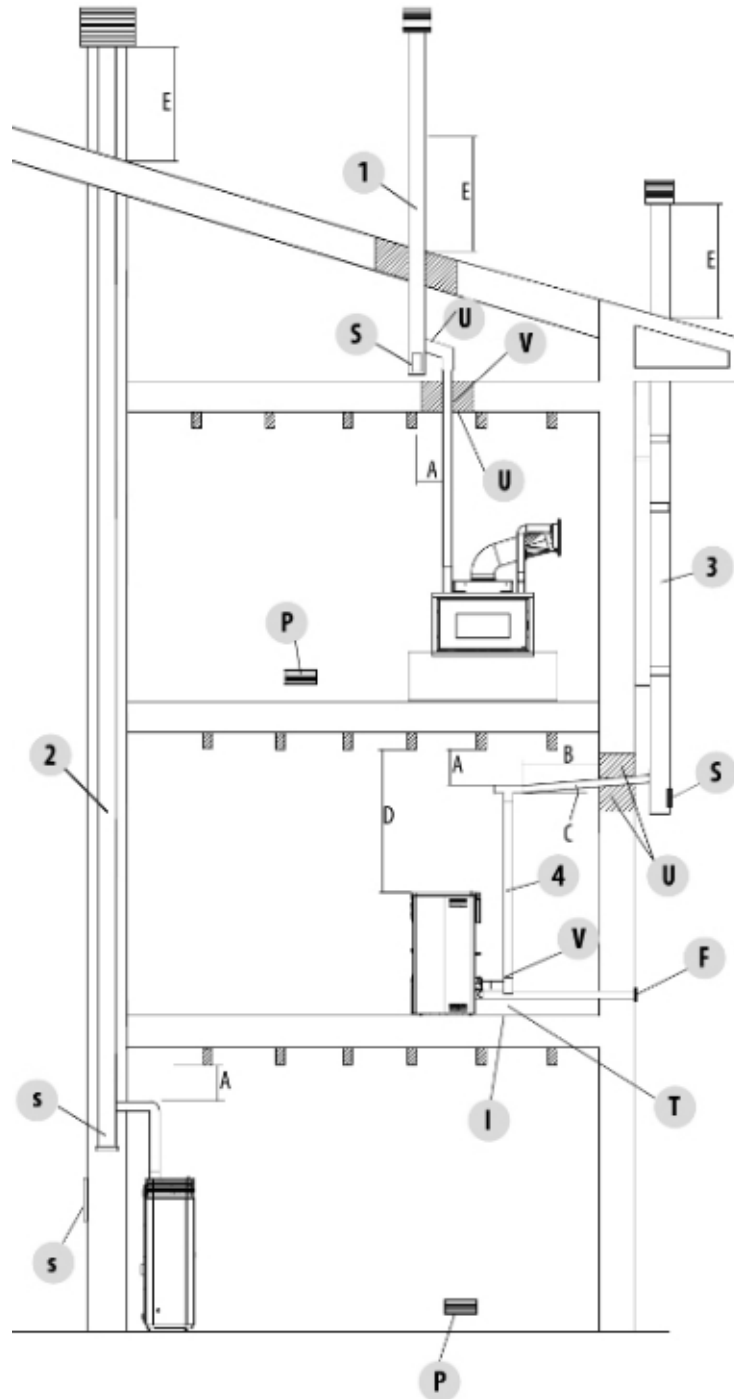


Fig. 10 - Canna fumaria

1. Installazione canna fumaria con foratura per il passaggio del tubo maggiorata di: minimo 100mm attorno al tubo se comunicante con parti non infiammabili come cemento, mattoni, ecc.; oppure minimo 300mm attorno al tubo (o quanto prescritto nei dati targa) se comunicante con parti infiammabili come legno ecc. In entrambi i casi, inserire fra la canna fumaria e il solaio un adeguato isolante. Si raccomanda di verificare e rispettare i dati targa della canna fumaria, in particolare le distanze di sicurezza da materiali combustibili. Le precedenti regole valgono anche per fori eseguiti su parete.

2. Canna fumaria vecchia, intubata con la realizzazione di uno sportello esterno per permettere la pulizia del camino.

3. Canna fumaria esterna realizzata esclusivamente con tubi inox isolati cioè con doppia parete: il tutto ben ancorato al muro. Con comignolo antivento.

4. Sistema di canalizzazione tramite raccordi a T che permette una facile pulizia senza lo smontaggio dei tubi.

LEGENDA	Fig. 10
U	Isolante
V	Eventuale aumento diametro
I	Tappo di ispezione
S	Portina di ispezione
P	Presa d'aria
T	Raccordo a T con tappo di ispezione
A	Distanza da materiale combustibile (targa canale da fumo)
B	Massimo 4 m
C	Minimo 3° pendenza
D	Distanza da materiale combustibile (targa apparecchio)
E	Zona di reflusso
F	Canalizzazione aria



Le indicazioni contenute in questo capitolo fanno esplicito riferimento alla norma italiana di installazione UNI 10683. In ogni caso rispettare sempre le normative vigenti nel paese di installazione.

6 INSTALLAZIONE

6.1 PREMESSA

L'installazione dell'impianto termico (generatore + apporto dell'aria comburente + sistema di evacuazione dei prodotti della combustione + eventuale impianto idraulico/aerulico) deve essere eseguita nel rispetto delle leggi e normative vigenti (*), e condotta da un tecnico abilitato, il quale dovrà rilasciare al responsabile di impianto una dichiarazione di conformità dell'impianto stesso e si assumerà l'intera responsabilità dell'installazione definitiva e del conseguente buon funzionamento del prodotto.

La ditta costruttrice declina ogni responsabilità in caso d'installazioni non conformi alle normative e alle leggi in vigore e di un uso non appropriato dell'apparecchio.

In particolare si dovrà accertare che:

- l'ambiente sia idoneo all'installazione dell'apparecchio (capacità di carico del pavimento, presenza o possibilità di realizzare un adeguato impianto elettrico/idraulico/aerulico quando previsto, volumetria compatibile alle caratteristiche dell'apparecchio etc.);
- l'apparecchio sia collegato ad un sistema di evacuazione dei fumi correttamente dimensionato secondo EN 13384-1, che sia resistente a fuoco di fuliggine e che rispetti le distanze prescritte da materiali combustibili presenti nei dati di targa;
- ci sia un adeguato afflusso di aria comburente a servizio dell'apparecchio;
- altri apparecchi a combustione o dispositivi di aspirazione installati non mettano in depressione più di 4 Pa la stanza dove è installato il prodotto rispetto all'esterno (per le sole installazioni stagne è permesso un massimo di 15 Pa di depressione in ambiente).

(*): La norma nazionale di riferimento per l'installazione degli apparecchi domestici è la UNI 10683 (IT) - DTU NF 24.1 (FR) - DIN 18896 (DE) - NBN B 61-002 (BE) - Real Decreto 1027/2007 (ES) - Paesi Bassi (NL) Bouwbesluit - Danmark (DK) BEK n° 541 del 27/04/2020.

Si raccomanda in particolare di rispettare rigorosamente le distanze di sicurezza da materiali combustibili per evitare gravi danni alla salute delle persone e all'integrità dell'abitazione.

L'installazione dell'apparecchio deve garantire facile accesso per la manutenzione dell'apparecchio stesso, dei canali da fumo e della canna fumaria.

Mantenere sempre una distanza e protezione adeguata al fine evitare che il prodotto entri in contatto con acqua.

Si vieta l'installazione della stufa, nei locali a pericolo di incendio.

Ad eccezione delle installazioni stagne, è inoltre vietata la coesistenza nello stesso locale o in locali comunicanti di apparecchi a combustibile liquido con funzionamento continuo o discontinuo che prelevano l'aria comburente nel locale in cui sono installati, o di apparecchi a gas di tipo B destinati al riscaldamento degli ambienti, con o senza produzione di acqua calda sanitaria.



Per installazione stagna si intende che il prodotto è certificato stagno e la sua installazione (canalizzazione dell'aria comburente e collegamento al camino) viene realizzata a tenuta ermetica rispetto all'ambiente di installazione.

Un'installazione stagna non consuma l'ossigeno dell'ambiente perché preleva tutta l'aria dall'esterno (se opportunamente canalizzata) e consente di installare il prodotto all'interno di tutte le case che richiedono un elevato grado di isolamento come le "case passive" o "ad alta efficienza energetica". Grazie a questa tecnologia non c'è alcun rischio di emissioni di fumo in ambiente e non sono necessarie le prese d'aria libere quindi neanche le rispettive griglie di areazione.

Di conseguenza non ci saranno più flussi di aria fredda in ambiente, rendendolo più confortevole e aumentando l'efficienza complessiva dell'impianto. La stufa stagna in installazione stagna è compatibile con la presenza di ventilazione forzata o con locali che possono andare in depressione rispetto all'esterno.

6.2 DISTANZE MINIME

Rispettare le distanze da oggetti infiammabili (divani, mobili, rivestimenti in legno ecc..) come specificato nello schema sotto. In caso di presenza di oggetti ritenuti particolarmente sensibili al calore quali mobili, tendaggi, divani aumentare precauzionalmente la distanza dalla stufa per evitare possibili deterioramenti dovuti all'effetto del calore.

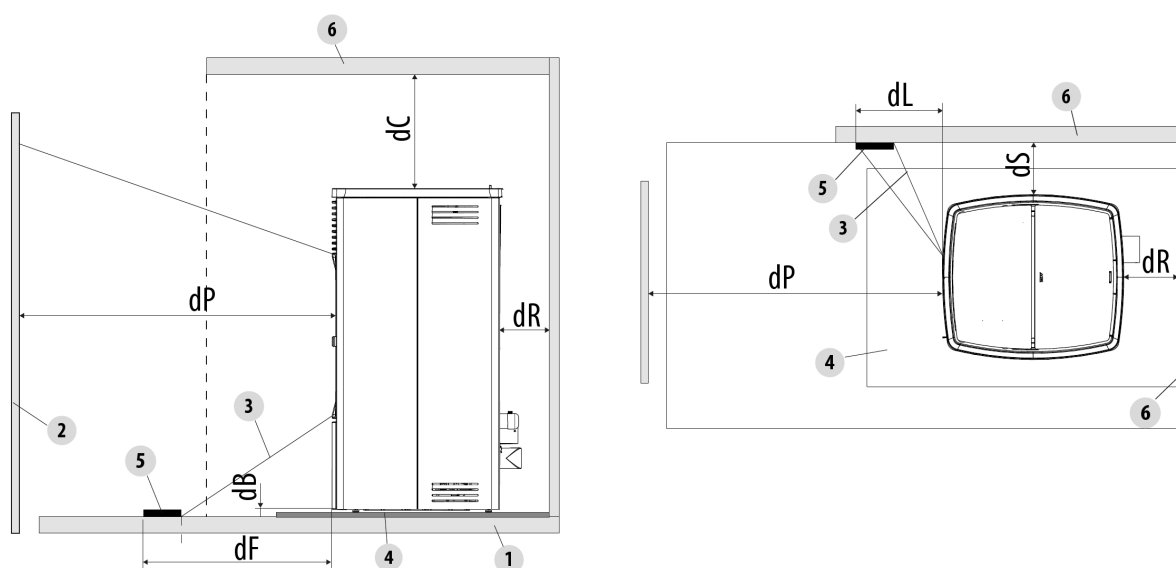


Fig. 11 - Distanze di sicurezza da materiale combustibile

LEGENDA	Fig. 11
dR (distanza posteriore)	200 mm
dS (distanza laterale)	300 mm
dB (distanza inferiore)	0 mm
dC (distanza superiore)	750 mm
dP (irraggiamento frontale)	1000 mm
dF (irraggiamento su pavimento)	1000 mm
dL (irraggiamento laterale)	1000 mm
1	Pavimento
2	Materiale combustibile frontale
3	Area soggetta a irraggiamento
4	Piano salva-pavimento
5	Superficie irraggiata da proteggere
6	Superficie combustibile posteriore/ laterale/superiore

Se il pavimento è costituito da materiale combustibile, utilizzare una protezione in materiale incombustibile (acciaio, vetro...) che protegga anche la parte frontale dall'eventuale caduta di combustibili durante le operazioni di pulizia.



In presenza di pavimento in materiale combustibile montare sempre un piano salva-pavimento.

Installare la stufa staccata anche da eventuali pareti/superfici non combustibili, rispettando un giro d'aria minimo **200 mm** (posteriore) e **300 mm** (laterale) per consentire una efficace areazione dell'apparecchio e una buona distribuzione del calore nell'ambiente.

Garantire comunque una distanza adeguata per agevolare l'accessibilità in fase di pulizia e manutenzione straordinaria. Nel caso questo non fosse possibile, deve essere comunque permesso il distanziamento del prodotto dalle pareti/ingombri adiacenti. Questa operazione (*) deve essere eseguita da un tecnico abilitato a scollegare i condotti di evacuazione dei prodotti della combustione ed al loro successivo ripristino.

Per i generatori collegati all'impianto idraulico deve essere predisposto un collegamento tra l'impianto stesso ed il prodotto, tale per cui, in fase di manutenzione straordinaria, eseguita da un tecnico abilitato, sia possibile spostare il generatore di almeno 50 cm dai muri adiacenti senza svuotare l'impianto (ad es. mediante l'utilizzo di una doppia saracinesca di intercettazione o idoneo collegamento flessibile).

(*) La norma nazionale di riferimento per l'installazione degli apparecchi domestici è la UNI 10683 (IT) - DTU NF 24.1 (FR) - DIN 18896 (DE) - NBN B 61-002 (BE) - Real Decreto 1027/2007 (ES) - Paesi Bassi (NL) Bouwbesluit - Danmark (DK) BEK n° 541 del 27/04/2020.

6.3 DIMENSIONI D'INGOMBRO

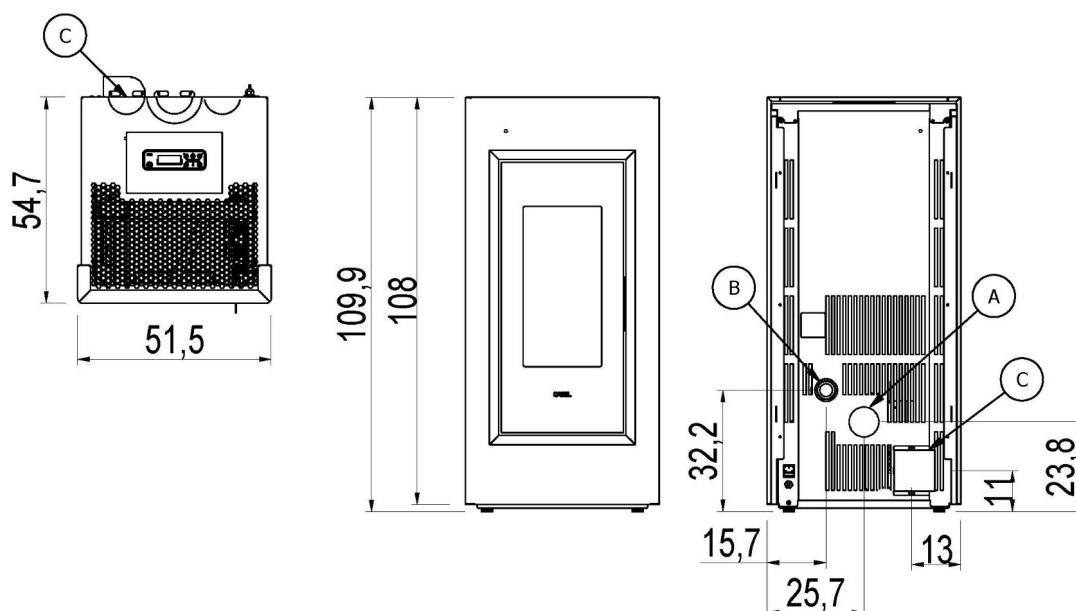


Fig. 12 - Dimensioni generali: Prince 11 - Prince Plus 11

LEGENDA	Fig. 12
A	Scarico fumi d.8 cm
B	Presa aria comburente d.6 cm
C	Uscita canalizzazione d.8 cm (solo Prince Plus 11)

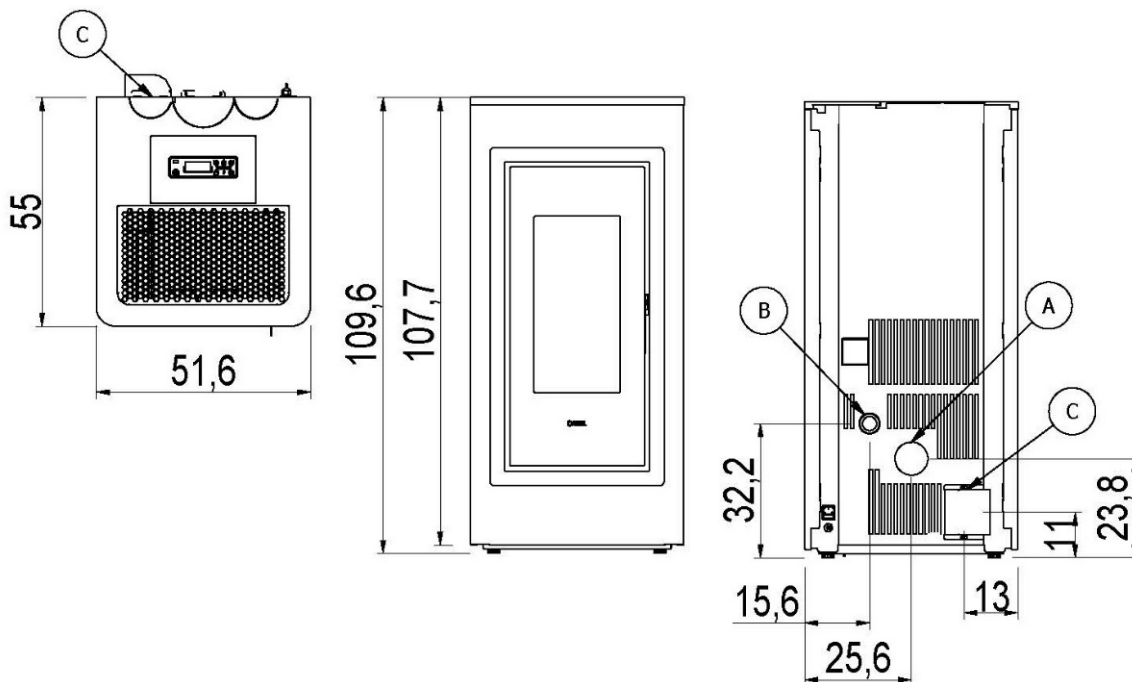


Fig. 13 - Dimensioni generali: Kobe 11 - Kobe Plus 11

LEGENDA Fig. 13

A	Scarico fumi d.8 cm
B	Preso aria comburente d.6 cm
C	Uscita canalizzazione d.8 cm (solo Kobe Plus 11)

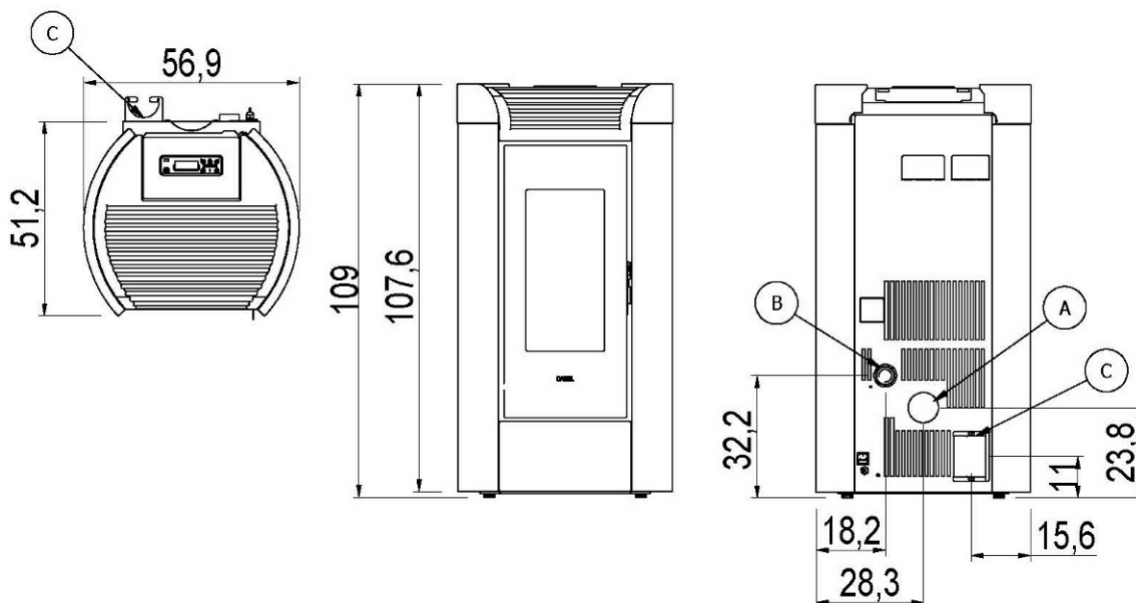


Fig. 14 - Dimensioni generali: Fenice 11 - Fenice Plus 11

LEGENDA Fig. 14

A	Scarico fumi d.8 cm
B	Preso aria comburente d.6 cm
C	Uscita canalizzazione d.8 cm (solo Fenice Plus 11)

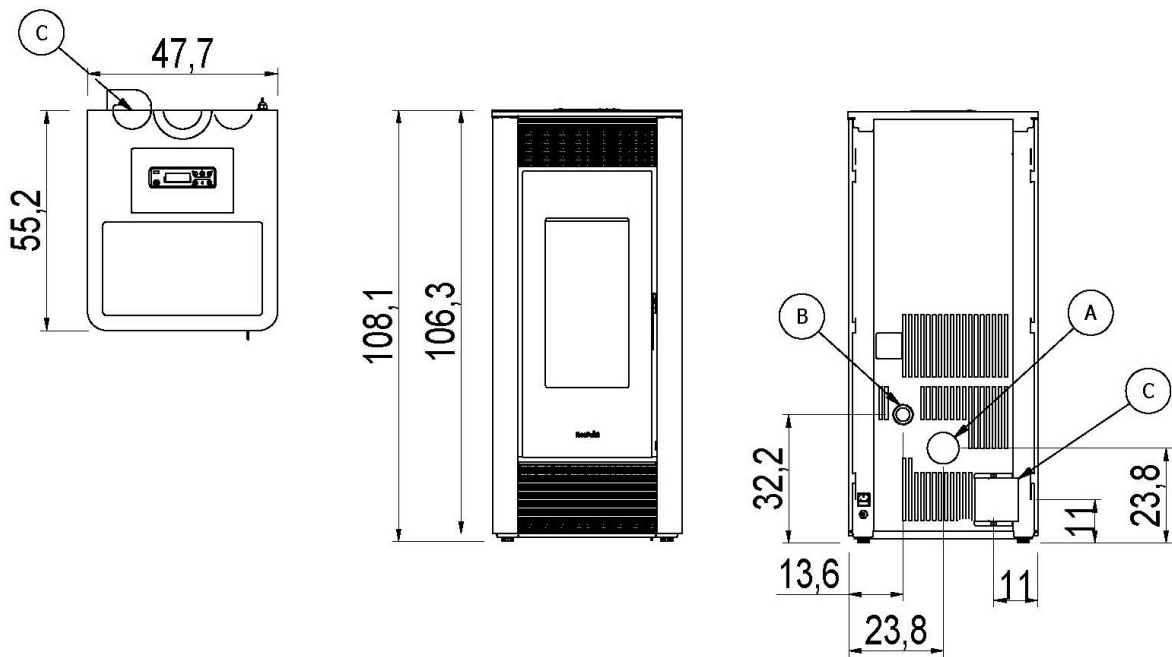


Fig. 15 - Dimensioni generali: Indaco 11

LEGENDA Fig. 15

A	Scarico fumi d.8 cm
B	Preso aria comburente d.6 cm
C	Uscita canalizzazione d.8 cm

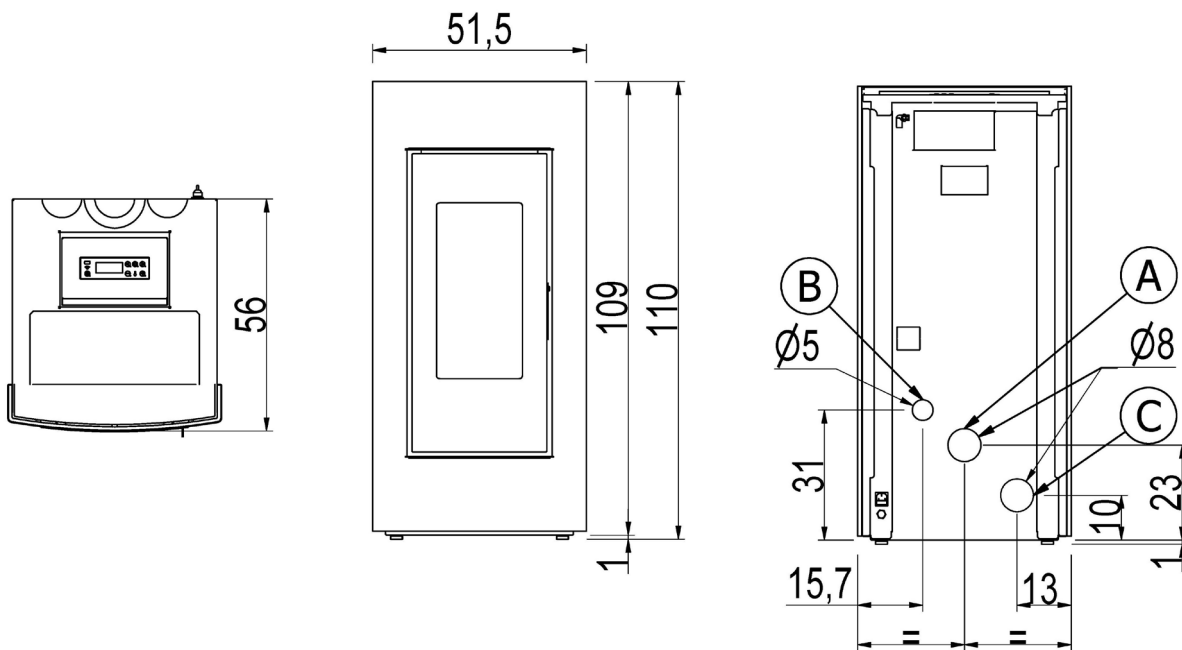


Fig. 16 - GO 11

LEGENDA Fig. 16

A	Scarico fumi d.8 cm
B	Preso aria comburente d.6 cm
C	Uscita canalizzazione d.8 cm

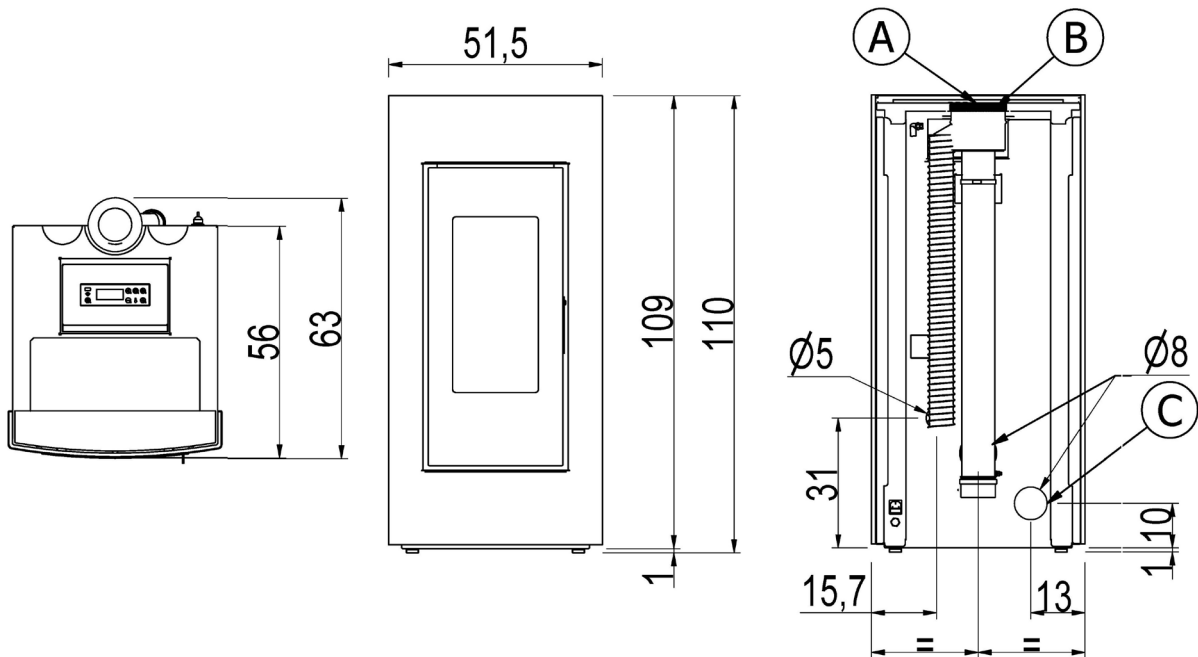


Fig. 17 - GO 11 Bi-FLUX

LEGENDA	Fig. 17
A	Scarico fumi d.8 cm
B	Preso aria comburente d.13 cm
C	Uscita canalizzazione d.8 cm

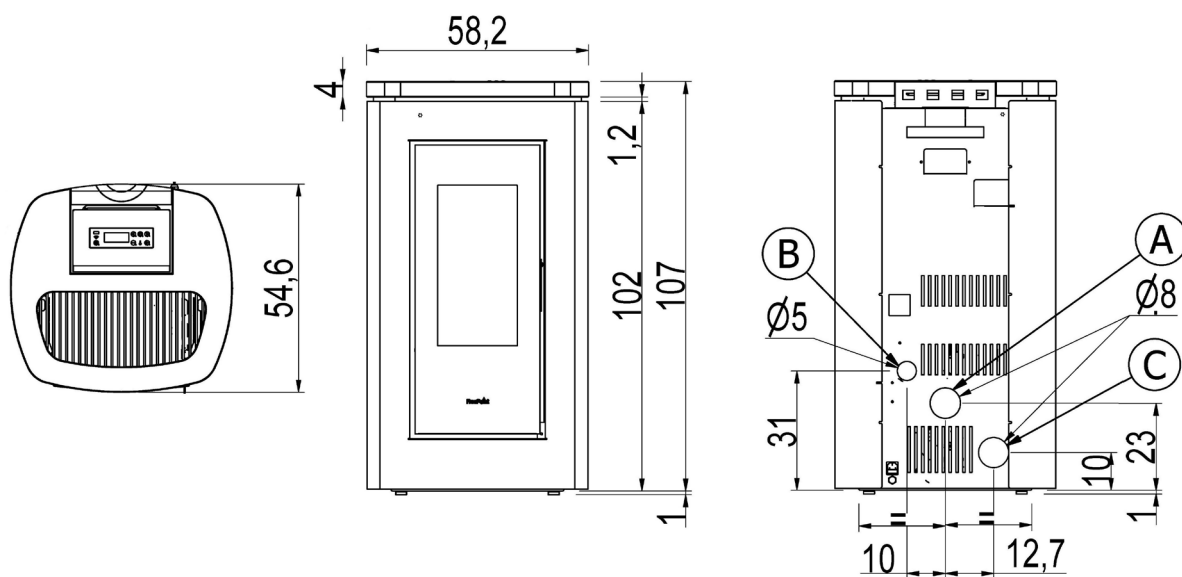


Fig. 18 - Eclipse 11

LEGENDA	Fig. 18
A	Scarico fumi d.8 cm
B	Preso aria comburente d.6 cm
C	Uscita canalizzazione d.8 cm

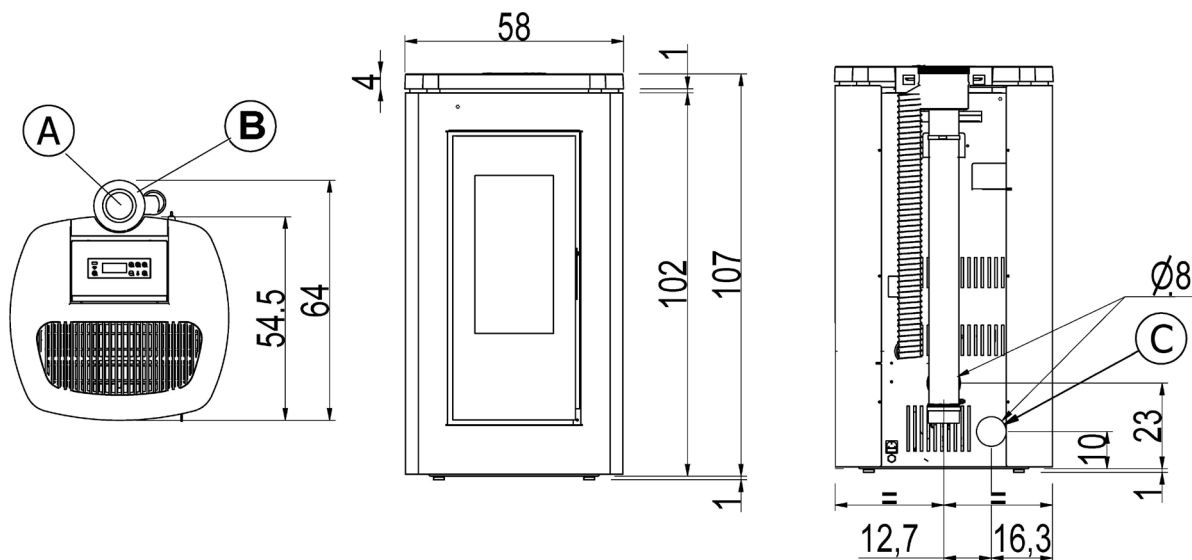


Fig. 19 - Eclipse 11 Bi-FLUX

LEGENDA	Fig. 19
A	Scarico fumi d.8 cm
B	Pres a aria comburente d.13 cm
C	Uscita canalizzazione d.8 cm

6.4 RIMOZIONE/MONTAGGIO FIANCHI (PRINCE 11 - PRINCE PLUS 11)

Per lo smontaggio dei fianchi procedere come segue:

- Svitare le viti posteriori (vedi **Fig. 20**).
- Sganciare i dentini anteriori e rimuovere il fianco (vedi **Fig. 21 Fig. 22**).
- Per il montaggio, procedere in senso contrario.



Fig. 20 - Rimuovere viti posteriori



Fig. 21 - Rimuovere fianco



Fig. 22 - .

6.5 RIMOZIONE/MONTAGGIO CORNICE (PRINCE 11 - PRINCE PLUS 11)

Per lo smontaggio della cornice procedere come segue:

- Spingere la cornice verso l'alto e sganciare i dentini (vedi **Fig. 23**).
- Rimuovere la cornice (per il montaggio, procedere in senso contrario **Fig. 24 Fig. 25**).



Fig. 23 - Sganciare cornice



Fig. 24 - Rimuovere cornice



Fig. 25 -

6.6 RIMOZIONE/MONTAGGIO FIANCHI (FENICE 11 - FENICE PLUS 11)

Per lo smontaggio dei fianchi procedere come segue:

- Svitare le viti anteriori (vedi **Fig. 26**) e le viti posteriori (vedi **Fig. 27**).
- Rimuovere il fianco (vedi **Fig. 28**).
- Per il montaggio, procedere in senso contrario.



Fig. 26 - Rimuovere viti anteriori



Fig. 27 - Rimuovere viti posteriori



Fig. 28 - Rimuovere fianco

6.7 RIMOZIONE/MONTAGGIO FRONTALINO INFERIORE (FENICE 11 - FENICE PLUS 11)

Per lo smontaggio del frontalino procedere come segue:

- Aprire la porta.
- Sganciare il frontalino verso l'alto e rimuoverlo (vedi **Fig. 29**).
- Per il montaggio, procedere in senso contrario.



Fig. 29 - Rimuovere frontalino

6.8 ALLACCIAMENTO TERMOSTATO ESTERNO

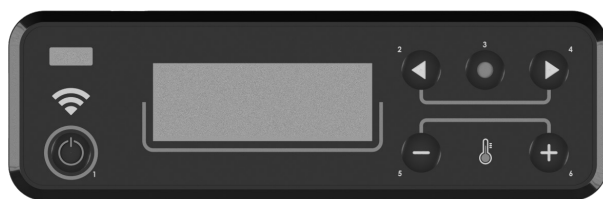


Fig. 30 - Display grafico

La stufa è già funzionante tramite una sonda termostato posizionata internamente alla stessa. Se si desidera, la stufa può essere collegata ad un termostato ambiente esterno. Questa operazione va eseguita da un tecnico autorizzato.

Collegare i cavi provenienti dal termostato esterno al morsetto "Term opt" sulla scheda presente sulla stufa. Abilitare il termostato esterno (impostazione di fabbrica OFF) nel seguente modo:

- Premere il tasto "menù".
- Scorrere con le frecce fino a "Impostazioni".
- Selezionare premendo "menù".
- Scorrere nuovamente con le frecce fino a "Termostato esterno".
- Selezionare premendo "menù".
- Premere i tasti - +.
- Per attivare il termostato esterno selezionare "On".
- Premere il tasto "menù" per confermare.

6.9 TARATURA STUFA E MISURAZIONE DEPRESSIONE

Questa stufa è dotata di un punto di prelievo posizionata sul serbatoio per poter misurare la depressione della camera di combustione e verificare il suo corretto funzionamento.

Per eseguire tale operazione procedere come segue:

- Collegare con un tubetto pressostato digitale per rilevare la depressione (vedi Fig. 31).
- Caricare la coclea tramite apposita funzione.
- Avviare la stufa e impostare "Set fiamma" a potenza 1 (l'avviamento di questa stufa dura dai 8 ai 10 minuti per garantire un tiraggio minimo).
- Confrontare i valori letti con quelli in tabella.
- Cambiare potenza ogni 10 minuti e attendere che si stabilizzi.
- Entrare nel menù utente e modificare i parametri se necessario.



Fig. 31 - Collegamento pressostato digitale

DATI	P1	P2	P3	P4	P5
Depressione - temperatura stufa 11 kW	25 Pa - 120°C	44 Pa - 138°C	57 Pa - 165°C	64 Pa - 185°C	70 Pa - 200°C

NB: per una buona combustione i valori di depressione devono essere compresi tra ± 5 Pa ed i valori di temperatura tra $\pm 10^\circ\text{C}$.

6.10 SONDA AMBIENTE

La stufa è dotata di una sonda ambiente, bloccata internamente con un pressacavo. Se si desidera spostare il punto di rilevazione della temperatura ambiente, bisogna allentare il dado e sfilare la sonda Fig. 32. Se non è sufficiente, bisogna aprire i fianchi e sfilare tutto il cavo interno a disposizione Fig. 33; la sonda si allungherà dai 20 ai 40 cm dipende dal modello di stufa.



Fig. 32 - Svitare il dado



Fig. 33 - Sonda ambiente 2

7 MANUTENZIONE STRAORDINARIA

7.1 PREMESSA

Per una lunga durata della stufa, eseguire periodicamente una pulizia generale come indicato nei paragrafi sotto riportati.

- I condotti di evacuazione fumi (canale da fumo + canna fumaria + comignolo) devono essere sempre puliti, spazzati e controllati da uno specialista autorizzato, in conformità con le normative locali, con le indicazioni del costruttore e con le direttive della Vostra compagnia assicurativa.
- In assenza di normative locali e direttive della Vostra compagnia assicurativa, è necessario far eseguire la pulizia di canale da fumo, canna fumaria e comignolo almeno una volta all'anno.
- Almeno una volta l'anno, è inoltre necessario far pulire la camera di combustione, verificare le guarnizioni, pulire motori e ventilatori e controllare la parte elettrica.



Tutte queste operazioni vanno programmate per tempo con il Servizio Tecnico di Assistenza Autorizzata.

- Dopo un periodo prolungato di mancato utilizzo, prima di accendere la stufa, controllare che non vi siano ostruzioni nello scarico dei fumi.
- Se la stufa viene utilizzata in modo continuo e intenso, l'intero impianto (camino compreso), va pulito e controllato con maggior frequenza.
- Per eventuali sostituzioni di parti danneggiate chiedere il ricambio originale al Rivenditore Autorizzato.

7.2 PULIZIA CAMERA FUMI

Ogni fine stagione (oppure ogni 2000 ore di lavoro) si deve provvedere alla pulizia della camera fumi.

- Aprire la porta e sganciare il pannello sotto la porta (vedi capitolo dedicato).
- Rimuovere il braciere (vedi Fig. 34) dalla propria sede, e svuotarlo dalla cenere.
- Pulire ed aspirare il vano braciere da eventuale cenere accumulatasi al suo interno (vedi Fig. 35).
- Rimuovere il tappo d'ispezione (vedi Fig. 36).



Fig. 34 - Rimuovere braciere



Fig. 35 - Aspirare cenere



Fig. 36 - Rimuovere tappo

- Pulire con uno scovolino e aspirare la cenere accumulatasi all'interno (vedi **Fig. 37** e **Fig. 38**).
- Dopo la pulizia ripetere l'operazione inversa verificando l'integrità e l'efficienza della guarnizione: se necessario provvedere a farla sostituire da un Tecnico Autorizzato.



Fig. 37 - Pulire con scovolino



Fig. 38 - Aspirare cenere

7.3 PULIZIA CANALE DA FUMO

Ogni 2/3 mesi si deve provvedere alla pulizia dell'impianto di scarico.



Fig. 39 - Pulizia canale da fumo

- Rimuovere il tappo d'ispezione del raccordo a T (vedi **Fig. 39**).
- Aspirare la cenere che si è accumulata all'interno.
- Dopo la pulizia ripetere l'operazione inversa verificando l'intergrità e l'efficienza della guarnizione e, se necessario, sostituirla.



E' importante richiudere ermeticamente il tappo altrimenti i fumi nocivi si diffonderanno nella stanza.

7.4 PULIZIA DELL'ASPIRATORE FUMI

Pulire annualmente l'aspiratore fumi da cenere o polvere le quali causano uno sbilanciamento delle pale e una rumorosità maggiore.

- Aprire la porta e sganciare il pannello sotto la porta (vedi capitolo dedicato).
- Rimuovere il tappo d'ispezione (vedi **Fig. 40**).
- Sviare le 2 viti del deviatore fumi che si trova al suo interno (vedi **Fig. 41**) e rimuoverlo (vedi **Fig. 42**).



Fig. 40 - Rimuovere tappo

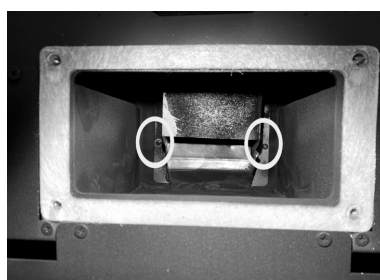


Fig. 41 - Svitare viti



Fig. 42 - Rimuovere il deviatore fumi

- Aspirare le pale dell'aspiratore dei fumi (vedi **Fig. 43**).
- Dopo la pulizia ripetere l'operazione inversa verificando l'integrità e l'efficienza della guarnizione: se necessario provvedere a farla sostituire da un Tecnico Autorizzato.



Fig. 43 - Aspirare cenere

7.5 PULIZIA VENTILATORE AMBIENTE

Pulire annualmente il ventilatore ambiente dalla cenere o polvere le quali causano uno sbilanciamento delle pale e una rumorosità maggiore.

- Rimuovere i fianchi laterali o il carter posteriore a seconda del modello (vedi **Fig. 44**).
- Aspirare la cenere e la polvere accumulatasi all'interno (vedi **Fig. 45**).



Fig. 44 - Pulizia ventilatore ambiente

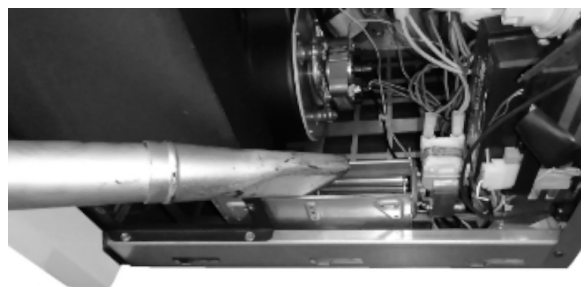


Fig. 45 - Pulizia ventilatore ambiente

8 IN CASO DI ANOMALIE












8.1 RISOLUZIONE DEI PROBLEMI

























Prima di ogni collaudo e/o intervento del Tecnico Autorizzato, lo stesso Tecnico Autorizzato ha il dovere di verificare che i parametri della scheda elettronica corrispondano alla tabella di riferimento in suo possesso.



In caso di dubbi riguardanti l'impiego della stufa, chiamare SEMPRE il Tecnico Autorizzato onde evitare danni irreparabili!

PROBLEMA	CAUSA	SOLUZIONE	INTERVENTO
Il display di controllo non si accende	La stufa è senza alimentazione	Verificare che la spina sia inserita nella rete.	
	Fusibili di protezione nella presa elettrica sono bruciati	Sostituire i fusibili di protezione nella presa elettrica (3,15A-250V).	
	Display di controllo difettoso	Sostituire il display di controllo.	
	Cavo flat difettoso	Sostituire il cavo flat.	
	Scheda elettronica difettosa	Sostituire la scheda elettronica.	
Non arriva pellets alla camera di combustione	Serbatoio vuoto	Riempire il serbatoio.	
	Porta fuoco aperta o sportello pellet aperto	Chiudere porta fuoco e sportello pellet e controllare che non ci siano dei granelli di pellet in corrispondenza della guarnizione.	
	Stufa intasata	Pulire camera fumi	
	Coclea bloccata da oggetto estraneo (tipo chiodi)	Pulire coclea.	
	Motoriduttore coclea rotto	Sostituire il motoriduttore.	
	Verificare sul display non vi sia un "ALLARME ATTIVO"	Revisionare la stufa.	

PROBLEMA	CAUSA	SOLUZIONE	INTERVENTO
Il fuoco si spegne e la stufa si arresta	Serbatoio vuoto	Riempire il serbatoio.	
	Coclea bloccata da oggetto estraneo (tipo chiodi)	Pulire coclea.	
	Pellets scadente	Provare con altri tipi di pellets.	
	Valore carico pellets troppo basso "fase 1"	Regolare il carico pellets.	
	Verificare sul display non vi sia un "AL-LARME ATTIVO"	Revisionare la stufa.	
	La porta non è chiusa perfettamente o le guarnizioni sono usurate	Controllare la tenuta porta e sostituire le guarnizioni.	
	Fase di accensione non conclusa	Svuotare il braciere e ripetere l'accensione.	
	Scarico ostruito	Il camino di scarico è parzialmente o totalmente ostruito. Chiamare un fumista esperto che esegua una verifica dallo scarico stufa fin sul comignolo. Provvedere immediatamente alla pulizia.	
Le fiamme si presentano deboli e arancioni, il pellets non brucia correttamente e il vetro si sporca di nero	Aria di combustione insufficiente	Controllare le seguenti voci: eventuali ostruzioni per l'entrata dell'aria comburente dal retro o da sotto la stufa; fori ostruiti della griglia braciere e/o vano braciere con eccessiva cenere, Far pulire le pale dell'aspiratore e la chiocciola dello stesso. (vedi VARIAZIONE RPM FUMI manuale utente)	
	Scarico ostruito	Il camino di scarico è parzialmente o totalmente ostruito. Chiamare un fumista esperto che esegua una verifica dallo scarico stufa fin sul comignolo. Provvedere immediatamente alla pulizia.	
	Stufa intasata	Provvedere alla pulizia interna della stufa.	
	Aspiratore fumi rotto	Il pellets può bruciare anche grazie alla depressione della canna fumaria senza l'ausilio dell'aspiratore. Far sostituire l'aspiratore fumi immediatamente. Può essere nocivo alla salute far funzionare la stufa senza l'aspiratore fumi.	
Il ventilatore scambiatore continua a girare anche se la stufa si è raffreddata	Sonda temperatura fumi difettosa	Sostituire la sonda fumi.	
	Scheda elettronica difettosa	Sostituire la scheda elettronica.	

PROBLEMA	CAUSA	SOLUZIONE	INTERVENTO
Ceneri intorno alla stufa	Guarnizioni porta difettose o rotte	Sostituire le guarnizioni.	
	Tubi canale da fumo non ermetici	Consultare un Fumista Specializzato il quale provvederà immediatamente alla sigillatura dei raccordi con silicone alte temperature e/o alla sostituzione dei tubi stessi con quelli rispondenti alle norme in vigore. La canalizzazione dei fumi non ermetica può nuocere alla salute.	
La stufa a potenza massima ma non scalda	Temperatura ambiente raggiunta	La stufa va al minimo. Alzare la temperatura ambiente desiderata.	
Stufa a regime e sul display "Sovratemperatura fumi"	Temperatura limite uscita fumi raggiunta	La stufa va al minimo. NESSUN PROBLEMA!	
Il canale da fumo della stufa fa condensa	Temperatura fumi bassa	Verificare che la canna fumaria non sia intasata	
		Aumentare la potenza ridotta della stufa (caduta pellet e giri ventilatore)	
		Installare bicchiere raccogli condensa	
Stufa a regime e sul display "SERVICE"	Avviso di manutenzione periodica (non bloccante)	Quando all'accensione compare questa scritta lampeggiante, significa che sono scadute le ore di funzionamento prestabilite prima della manutenzione. Chiamare il centro di assistenza.	

9 DATI TECNICI

9.1 INFORMAZIONI PER LE RIPARAZIONI

Diamo alcune indicazioni per il Tecnico Autorizzato da adoperarsi per accedere alle parti meccaniche della stufa.

- Per la sostituzione dei fusibili nella presa elettrica che si trova dietro la stufa, fare leva con un cacciavite a taglio nello sportellino (vedi **Fig. 46**) ed estrarre i fusibili da cambiare.



Fig. 46 - Sportellino con i fusibili da rimuovere

Procedere come segue:

- Rimuovere le cornici (vedi capitoli dedicati).
- Dopo questa operazione si può accedere ai seguenti componenti: motoriduttore, candeletta accensione, ventilatore ambiente, aspiratore fumi, sonda ambiente, sonda fumi, termostato, scheda elettronica, pressostato.
- Per la sostituzione e/o pulizia della coclea di carico, è necessario staccare il motoriduttore dall'albero della coclea: svitare le due viti poste sotto il motoriduttore (vedi **Fig. 47**), togliere la protezione mani all'interno del serbatoio (se presente) per poter poi svitare la vite interna al serbatoio che blocca la coclea (vedi **Fig. 48**).



Fig. 47 - Rimozione viti



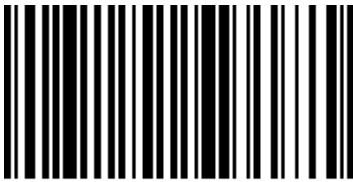
Fig. 48 - Rimozione vite

CARATTERISTICHE

DESCRIZIONE	PRINCE 11 T1	KOBE 11 T1	FENICE 11 T1
LARGHEZZA	51,5 cm	51,6 cm	56,9 cm
PROFONDITÀ	54,7 cm	55 cm	51.2 cm
ALTEZZA	109,9 cm	109,6 cm	109cm
PESO	109 kg	111 kg	130 kg
POTENZA TERMICA INTRODotta/FOCOLARE (Min/Max)	3,3 - 11,6 kW	3,3 - 11,6 kW	3,3 - 11,6 kW
POTENZA TERMICA NOMINALE (Min/Max)	3 - 10,5 kW	3 - 10,5 kW	3 - 10,5 kW
EFFICIENZA (Min/Max)	90 - 90 %	90 - 90 %	90 - 90 %
TEMPERATURA FUMI (Min/Max)	95 - 175 °C	95 - 175 °C	95 - 175 °C
PORTATA MASSIMA DEI FUMI (Min/Max)	4 - 8 g/s	4 - 8 g/s	4 - 8 g/s
EMISSIONI CO (13% O ₂) (Min/Max)	0,018 - 0,013 %	0,018 - 0,013 %	0,018 - 0,013 %
EMISSIONI OGC (13% O ₂) (Min/Max)	5 - 5 mg/Nm ³	5 - 5 mg/Nm ³	5 - 5 mg/Nm ³
EMISSIONI NOX (13% O ₂) (Min/Max)	130 - 100 mg/Nm ³	130 - 100 mg/Nm ³	130 - 100 mg/Nm ³
EMISSIONI medio di CO al 13% O ₂ (Min/Max)	230 - 159 mg/Nm ³	230 - 159 mg/Nm ³	230 - 159 mg/Nm ³
EMISSIONI medio di POLVERI al 13% O ₂ (Min/Max)	20 - 15 mg/Nm ³	20 - 15 mg/Nm ³	20 - 15 mg/Nm ³
DEPRESSIONE CAMINO (Max)	8 - 12 Pa	8 - 12 Pa	8 - 12 Pa
SU CANNA FUMARIA CONDIVISA	NO	NO	NO
DIAMETRO SCARICO FUMI	Ø80 mm	Ø80 mm	Ø80 mm
COMBUSTIBILE	Pellet Ø6-7 mm	Pellet Ø6-7 mm	Pellet Ø6-7 mm
POTERE CALORIFICO PELLETS	5 kWh/kg	5 kWh/kg	5 kWh/kg
UMIDITÀ PELLETS	≤ 10%	≤ 10%	≤ 10%
VOLUME RISCALDABILE 18/20°C Coeff. 0,045 kW (Min/Max)	84 - 294 m ³	84 - 294 m ³	84 - 294 m ³
CONSUMO ORARIO (Min/Max)	0,7 - 2,5 kg/h	0,7 - 2,5 kg/h	0,7 - 2,5 kg/h
CAPACITÀ SERBATOIO	25 kg	25 kg	20 kg
AUTONOMIA (Min/Max)	10 - 36 h	10 - 36 h	8 - 29 h
ALIMENTAZIONE	230 V - 50 Hz	230 V - 50 Hz	230 V - 50 Hz
POTENZA ASSORBITA IN LAVORO (Max)	110 W	110 W	110 W
POTENZA ASSORBITA IN ACCENSIONE (Max)	340 W	340 W	340 W
PRESA D'ARIA ESTERNA MINIMA (sezione utile ultima)	80 cm ²	80 cm ²	80 cm ²
STUFA A CAMERA STAGNA	SI	SI	SI
PRESA D'ARIA ESTERNA PER CAMERA STAGNA	60 mm	60 mm	60 mm
DISTANZA DA MATERIALE COMBUSTIBILE (retro/lato/sotto)	200 / 300 / 0 mm	200 / 300 / 0 mm	200 / 300 / 0 mm
DISTANZA DA MATERIALE COMBUSTIBILE (soffitto/fronTe)	- / 1000 mm	- / 1000 mm	- / 1000 mm

DESCRIZIONE	PRINCE PLUS 11 T1	KOBE PLUS 11 T1	FENICE PLUS 11 T1
LARGHEZZA	51,5 cm	51,6 cm	56,9 cm
PROFONDITÀ	54,7 cm	55 cm	51.2 cm
ALTEZZA	109,9 cm	109,6 cm	109cm
PESO	112 kg	114 kg	133 kg
POTENZA TERMICA INTRODotta/FOCOLARE (Min/Max)	3,3 - 12 kW	3,3 - 12 kW	3,3 - 12 kW
POTENZA TERMICA NOMINALE (Min/Max)	3 - 10,5 kW	3 - 10,5 kW	3 - 10,5 kW
EFFICIENZA (Min/Max)	90 - 88 %	90 - 88 %	90 - 88 %
TEMPERATURA FUMI (Min/Max)	95 - 200 °C	95 - 200 °C	95 - 200 °C
PORTATA MASSIMA DEI FUMI (Min/Max)	4 - 8 g/s	4 - 8 g/s	4 - 8 g/s
EMISSIONI CO (13% O ₂) (Min/Max)	0,018 - 0,013 %	0,018 - 0,013 %	0,018 - 0,013 %
EMISSIONI OGC (13% O ₂) (Min/Max)	5 - 5 mg/Nm ³	5 - 5 mg/Nm ³	5 - 5 mg/Nm ³
EMISSIONI NOX (13% O ₂) (Min/Max)	130 - 100 mg/Nm ³	130 - 100 mg/Nm ³	130 - 100 mg/Nm ³
EMISSIONI medio di CO al 13% O ₂ (Min/Max)	230 - 159 mg/Nm ³	230 - 159 mg/Nm ³	230 - 159 mg/Nm ³
EMISSIONI medio di POLVERI al 13% O ₂ (Min/Max)	20 - 15 mg/Nm ³	20 - 15 mg/Nm ³	20 - 15 mg/Nm ³
DEPRESSIONE CAMINO (Max)	8 - 12 Pa	8 - 12 Pa	8 - 12 Pa
SU CANNA FUMARIA CONDIVISA	NO	NO	NO
DIAMETRO SCARICO FUMI	Ø80 mm	Ø80 mm	Ø80 mm
COMBUSTIBILE	Pellet Ø6-7 mm	Pellet Ø6-7 mm	Pellet Ø6-7 mm
POTERE CALORIFICO PELLETS	5 kWh/kg	5 kWh/kg	5 kWh/kg
UMIDITÀ PELLETS	≤ 10%	≤ 10%	≤ 10%
VOLUME RISCALDABILE 18/20°C Coeff. 0,045 kW (Min/Max)	84 - 294 m ³	84 - 294 m ³	84 - 294 m ³
CONSUMO ORARIO (Min/Max)	0,7 - 2,5 kg/h	0,7 - 2,5 kg/h	0,7 - 2,5 kg/h
CAPACITÀ SERBATOIO	25 kg	25 kg	20 kg
AUTONOMIA (Min/Max)	10 - 36 h	10 - 36 h	8 - 29 h
ALIMENTAZIONE	230 V - 50 Hz	230 V - 50 Hz	230 V - 50 Hz
POTENZA ASSORBITA IN LAVORO (Max)	120 W	120 W	120 W
POTENZA ASSORBITA IN ACCENSIONE (Max)	340 W	340 W	340 W
PRESA D'ARIA ESTERNA MINIMA (sezione utile ultima)	80 cm ²	80 cm ²	80 cm ²
STUFA A CAMERA STAGNA	SI	SI	SI
PRESA D'ARIA ESTERNA PER CAMERA STAGNA	60 mm	60 mm	60 mm
DISTANZA DA MATERIALE COMBUSTIBILE (retro/lato/sotto)	200 / 300 / 0 mm	200 / 300 / 0 mm	200 / 300 / 0 mm
DISTANZA DA MATERIALE COMBUSTIBILE (soffitto/fronTE)	- / 1000 mm	- / 1000 mm	- / 1000 mm

DESCRIZIONE	INDACO 11 T1	GO 11 T1	ECLIPSE 11 T1
LARGHEZZA	47,7 cm	51,5 cm	58.2 cm
PROFONDITÀ	55,2 cm	56 cm	54.6 cm
ALTEZZA	108.1 cm	110 cm	108 cm
PESO	114 kg	112 kg	133 kg
POTENZA TERMICA INTRODotta/FOCOLARE (Min/Max)	3,3 - 11,6 kW	3,3 - 12 kW	3,3 - 12 kW
POTENZA TERMICA NOMINALE (Min/Max)	3 - 10,5 kW	3 - 10,5 kW	3 - 10,5 kW
EFFICIENZA (Min/Max)	90 - 88 %	90 - 88 %	90 - 88 %
TEMPERATURA FUMI (Min/Max)	95 - 200 °C	95 - 200 °C	95 - 200 °C
PORTATA MASSIMA DEI FUMI (Min/Max)	4 - 8 g/s	4 - 8 g/s	4 - 8 g/s
EMISSIONI CO (13% O ₂) (Min/Max)	0,018 - 0,013 %	0,018 - 0,013 %	0,018 - 0,013 %
EMISSIONI OGC (13% O ₂) (Min/Max)	5 - 5 mg/Nm ³	5 - 5 mg/Nm ³	5 - 5 mg/Nm ³
EMISSIONI NOX (13% O ₂) (Min/Max)	130 -100 mg/Nm ³	130 -100 mg/Nm ³	130 -100 mg/Nm ³
EMISSIONI medio di CO al 13% O ₂ (Min/Max)	230 - 159 mg/Nm ³	230 - 159 mg/Nm ³	230 - 159 mg/Nm ³
EMISSIONI medio di POLVERI al 13% O ₂ (Min/Max)	20 - 15 mg/Nm ³	20 - 15 mg/Nm ³	20 - 15 mg/Nm ³
DEPRESSIONE CAMINO (Max)	8 - 12 Pa	8 - 12 Pa	8 - 12 Pa
SU CANNA FUMARIA CONDIVISA	NO	NO	NO
DIAMETRO SCARICO FUMI	Ø80 mm	Ø80 mm	Ø80 mm
COMBUSTIBILE	Pellet Ø6-7 mm	Pellet Ø6-7 mm	Pellet Ø6-7 mm
POTERE CALORIFICO PELLETS	5 kWh/kg	5 kWh/kg	5 kWh/kg
UMIDITÀ PELLETS	≤ 10%	≤ 10%	≤ 10%
VOLUME RISCALDABILE 18/20°C Coeff. 0,045 kW (Min/Max)	84 - 294 m ³	84 - 294 m ³	84 - 294 m ³
CONSUMO ORARIO (Min/Max)	0,7 - 2,5 kg/h	0,7 - 2,5 kg/h	0,7 - 2,5 kg/h
CAPACITÀ SERBATOIO	25 kg	25 kg	20 kg
AUTONOMIA (Min/Max)	10 - 36 h	10 - 36 h	8 - 29 h
ALIMENTAZIONE	230 V - 50 Hz	230 V - 50 Hz	230 V - 50 Hz
POTENZA ASSORBITA IN LAVORO (Max)	120 W	120 W	120 W
POTENZA ASSORBITA IN ACCENSIONE (Max)	340 W	340 W	340 W
PRESA D'ARIA ESTERNA MINIMA (sezione utile ultima)	80 cm ²	80 cm ²	80 cm ²
STUFA A CAMERA STAGNA	SI	SI	SI
PRESA D'ARIA ESTERNA PER CAMERA STAGNA	60 mm	60 mm	60 mm
DISTANZA DA MATERIALE COMBUSTIBILE (retro/lato/sotto)	200 / 300 / 0 mm	200 / 300 / 0 mm	200 / 300 / 0 mm
DISTANZA DA MATERIALE COMBUSTIBILE (soffitto/fronTE)	- / 1000 mm	- / 1000 mm	- / 1000 mm



89022001B

Rev. 00-2024

CADEL srl
31025 S. Lucia di Piave - TV
Via Martiri della Libertà, 74 - Italy
Tel. +39 0438 1520200

www.cadelsrl.com
www.free-point.it