

# MANUAL INSTALADOR

## Estufas Insertables








©2019 CADEL srl | All rights reserved - Tutti i diritti riservati

**KRISS<sup>3</sup>- TECNO<sup>3</sup>- EVO<sup>3</sup>- ELISE<sup>3</sup>- SHELL<sup>3</sup>- CRISTAL<sup>3</sup>  
GLASS - VERVE AIRTIGHT - PRETTY AIRTIGHT - BREEZE AIRTIGHT  
TITANIA AIRTIGHT - VENERE AIRTIGHT - ELANE**

## SUMARIO

<b>1</b>	<b>SÍMBOLOS DEL MANUAL .....</b>	<b>3</b>
<b>2</b>	<b>EMBALAJE Y MOVILIZACIÓN .....</b>	<b>3</b>
2.1	EMBALAJE.....	3
2.2	EXTRACCIÓN DE LA ESTUFA DEL PALÉ.....	3
2.3	MANIPULACIÓN DE LA ESTUFA .....	4
<b>3</b>	<b>INSTALACIÓN .....</b>	<b>4</b>
3.1	PREMISA .....	4
3.2	PARTES DE LA INSTALACIÓN .....	4
3.3	CONEXIÓN CON EL CONDUCTO DE LA CHIMENEA.....	5
3.4	CHIMENEA.....	6
3.5	SOMBRERO, EXTREMO DE CHIMENEA.....	8
3.6	EJEMPLOS DE INSTALACIÓN CORRECTA .....	8
3.7	EJEMPLOS DE INSTALACIÓN INCORRECTA .....	10
<b>4</b>	<b>AIRE DE COMBUSTIÓN.....</b>	<b>10</b>
4.1	TOMA DE AIRE EXTERNA .....	10
4.2	TOMA DE AIRE COMBURENTE EN CASO DE INSTALACIÓN ESTANCA .....	11
<b>5</b>	<b>MONTAJE.....</b>	<b>13</b>
5.1	PREMISA .....	13
5.2	SITIO OCUPADO .....	13
5.3	INSTALACIÓN GENÉRICA .....	20
5.4	DESMONTAJE/MONTAJE DE LA PUERTA HOGAR...21	
5.5	MONTAJE DE LAS PAREDES LATERALES EVO <sup>3</sup> .....	21
5.6	MONTAJE LATERALES VERVE AIRTIGHT .....	22
5.7	MONTAJE PUERTA GLASS.....	23
5.8	MONTAJE LATERALES PRETTY AIRTIGHT .....	24
5.9	DESMONTAJE DE LAS PAREDES LATERALES TECNA...25	
5.10	DESMONTAJE DE LAS PAREDES LATERALES KRISS <sup>3</sup> - CRISTAL <sup>3</sup> .....	26
5.11	DESMONTAJE DE LAS PAREDES LATERALES ELISE <sup>3</sup> / SHELL <sup>3</sup> .....	26
5.12	DESMONTAJE DE LAS PAREDES LATERALES VERVE AIRTIGHT .....	27
5.13	DESMONTAJE DEL REVESTIMIENTO SHELL <sup>3</sup> / SHELL <sup>3</sup> PS / SHELL <sup>3</sup> UP .....	27
5.14	DESMONTAJE DE LAS PAREDES LATERALES GLASS ....	28
5.15	DESMONTAJE DE LAS PAREDES LATERALES BREEZE AIRTIGHT .....	29
5.16	CONEXIÓN ELÉCTRICA .....	29
5.17	ENLACE TERMOSTATO EXTERNO.....	30
5.18	ENLACE TERMOSTATO EXTERNO (ELANE) .....	30
5.19	CALIBRACIÓN DE LA ESTUFA Y MEDICIÓN DE LA DEPRESIÓN .....	31
5.20	INSTALACIÓN DE LA SALIDA DE HUMOS CONCÉNTRICA CON AIRE COMBURENTE DISOCIADO (SOLO MODELO BREEZE AT) .....	31
<b>6</b>	<b>MANTENIMIENTO EXTRAORDINARIO.....</b>	<b>32</b>
6.1	PREMISA .....	32
6.2	MANTENIMIENTO DEL TORNILLO ALIMENTADOR .....	32
6.3	LIMPIEZA DEL CONDUCTO DE HUMOS .....	33
6.4	LIMPIEZA CAMARA DE HUMOS Y CANALES DE HUMOS .....	34
6.5	LIMPIEZA DEL COMPARTIMENTO INFERIOR.....	35
6.6	LIMPIEZA ANUAL DE LOS CONDUCTOS DE HUMOS	35
6.7	SUBSTITUCIÓN DE LAS JUNTAS.....	36
<b>7</b>	<b>EN CASO DE ANOMALIAS .....</b>	<b>36</b>
7.1	RESOLUCIÓN DE LOS PROBLEMAS .....	36
<b>8</b>	<b>DATOS TÉCNICOS .....</b>	<b>39</b>
8.1	SUSTITUCIÓN DE FUSIBLES.....	39
<b>9</b>	<b>CARACTERÍSTICAS .....</b>	<b>40</b>

## 1 SÍMBOLOS DEL MANUAL

	<b>USUARIO</b>
	<b>TÉCNICO AUTORIZADO</b> (que se refiere <b>EXCLUSIVAMENTE</b> al Fabricante de la estufa o al Técnico Autorizado del Servicio de asistencia técnica aprobado por el Fabricante de la estufa)
	<b>DESHOLLINADOR ESPECIALIZADO</b>
	<b>ATENCIÓN:</b> <b>LEER ATENTAMENTE LA NOTA</b>
	<b>ATENCIÓN:</b> <b>POSIBILIDAD DE PELIGRO O DE DAÑO IRREVERSIBLE</b>

- Los símbolos gráficos indican a quien se refiere el asunto tratado en el párrafo (entre el Usuario y/o el Técnico Autorizado y/o el Deshollinador especializado).
- Los símbolos de ATENCIÓN significan que hay una nota importante.

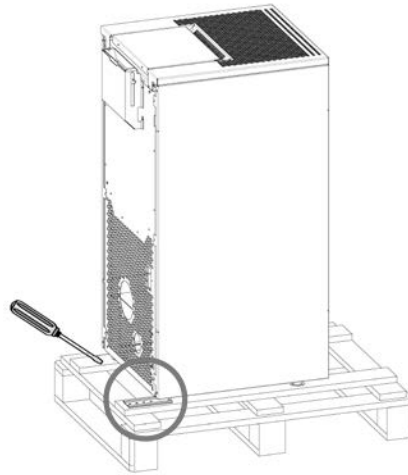
## 2 EMBALAJE Y MOVILIZACIÓN

### 2.1 EMBALAJE

- El embalaje está constituido por cajas de cartón reciclable según las normas RESY, piezas reciclables en poliestireno expandido, pallet de leña.
- Todos los materiales de embalaje pueden ser reutilizados para usos similares o eliminables como residuos asimilables a los residuos sólidos urbanos según las normas vigentes.
- Después que el embalaje ha sido quitado hay que comprobar la integridad del producto.

### 2.2 EXTRACCIÓN DE LA ESTUFA DEL PALÉ

Siga estos pasos:



**Fig. 1 - Extracción de las abrazaderas**

- Quite las abrazaderas que bloquean los pies de la estufa (véase **Fig. 1**). Después, quite la estufa del palet.

### 2.3 MANIPULACIÓN DE LA ESTUFA

Tanto en caso de estufa con embalaje como en caso de estufa sacada de su embalaje, es necesario seguir las siguientes instrucciones para la manipulación y el transporte de la estufa desde el mismo lugar donde ha sido comprada hasta donde tiene que ser instalada y por cualquier otro desplazamiento.

- Mover la estufa con medios apropiados y poniendo atención a las normas vigentes en materia de seguridad;
- No volcar la estufa de lado sino mantenerla en posición vertical o según las disposiciones del fabricante.
- Si la estufa está constituida por componentes en cerámica, piedra, vidrio o materiales delicados, hay que mover todo con el máximo cuidado.

## 3 INSTALACIÓN

### 3.1 PREMISA

El presente capítulo Chimenea ha sido redactado en colaboración con Assocosma ([www.assocosma.org](http://www.assocosma.org)) y procede de las normativas europeas (EN 15287 - EN 13384 - EN 1856 - EN 1443) y UNI 10683:2012.

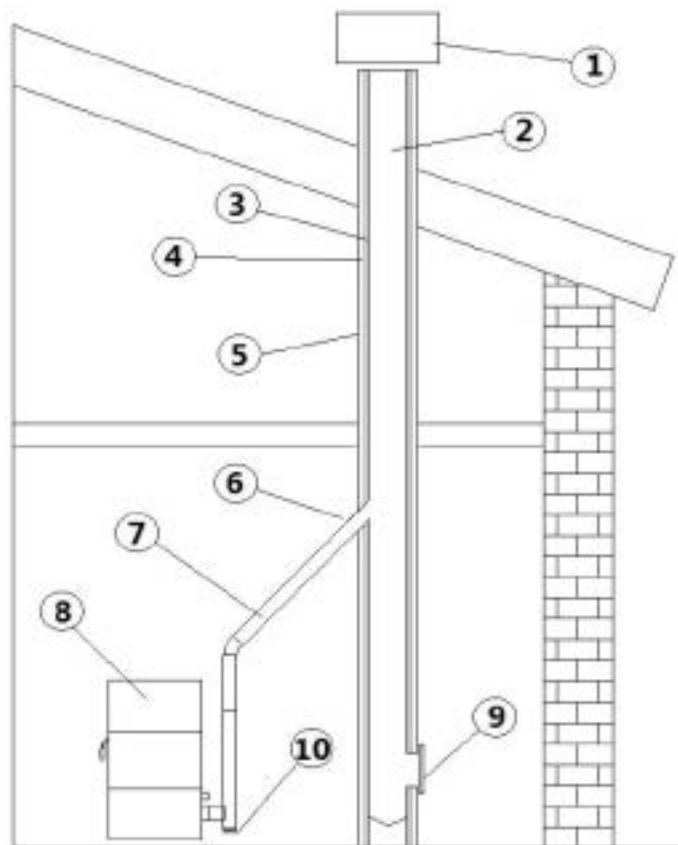
Eso provee algunas indicaciones sobre una buena y correcta realización de la chimenea, todavía de ninguna manera se puede substituir a las normas vigentes las cuales el fabricante/instalador cualificado tiene que poseer.

### 3.2 PARTES DE LA INSTALACIÓN

Toda instalación de aparato a pellet deberá contar necesariamente con estas cuatro partes principales:

- 1) Aparato a pellet ( Estufa, insertable, caldera, etc)
- 2) Tubo de conexión de humos ( Racor de conexión, tubos de conexión, etc)
- 3) Chimenea (conducto vertical y a cubierta)
- 4) Sombrero (gorrete, terminal final, etc.

Es imprescindible en toda instalación poder identificar estas cuatro partes.



**Fig. 2 - Componentes de chimenea**

<b>LEYENDA</b>	<b>Fig. 2</b>
<b>1</b>	<i>Extremo de chimenea o sombrero</i>
<b>2</b>	<i>Trayecto de los humos</i>
<b>3</b>	<i>Conducto de humos</i>
<b>4</b>	<i>Aislante térmico</i>
<b>5</b>	<i>Pared externa</i>
<b>6</b>	<i>Empalme a la chimenea</i>
<b>7</b>	<i>Canal de conexión de humos</i>
<b>8</b>	<i>Generador de calor</i>
<b>9</b>	<i>Puerta de inspección / limpieza</i>
<b>10</b>	<i>Unión a T con registro de inspección</i>

### 3.3 CONEXIÓN CON EL CONDUCTO DE LA CHIMENEA

La estufa a pellet funciona por medio de un tiro de humos forzado por un ventilador, hay que asegurarse que todos los conductos sean realizados la norma EN 1856-1, EN 1856-2 y UNI/TS 11278 sobre la selección de los materiales, de todos modos realizados por parte de personal o fabricantes especializados según UNI 10683:2012.

El conducto de conexión es la parte de la tubería que nos une el aparato a pellet con la chimenea. En ningún caso este tramo de tubería sustituye a la chimenea ni debe ser utilizado como tal.

Esta parte de la instalación se rige por unas normas básicas:

- E. Es necesario utilizar siempre tubos y racores con juntas de silicona adecuadas que garanticen la hermeticidad del conducto. Está prohibido el uso de tubos metálicos flexibles, de fibrocemento o de aluminio.
- F. El tramo vertical mínimo desde la salida de la estufa al primer cambio de dirección deberá ser de al menos 1,5 m.
- G. Todos los tramos del conducto de humos deben ser inspeccionables y extraíbles para permitir su limpieza interna periódica (racor en forma de T con inspección). Todos los cambios de dirección de 90° del canal de descarga de humos deben estar preferiblemente provistos de racores con forma de "T" que ofrezcan la posibilidad de ser inspeccionados.
- H. No se permitirá más de 3 codos de 90° en el recorrido de tubo de descarga de humos.
- I. Para la conexión del tubo de descarga de humos a la chimenea no deben emplearse más de 2 m horizontales efectivos salvo supervisión y permiso del fabricante.

- J. No se debe superar la longitud de tubería que se establezca en la tabla inferior según se utilice tubería con  $\varnothing$  80 mm ó con  $\varnothing$  100 mm, superar esta longitud es peligroso, anulará la garantía.
- K. Está prohibido conectar más de un aparato de cualquier tipo (estufas a leña, campanas, calderas, etc. . . ) en el mismo conducto de humos.
- L. El conducto de humos debe guardar mínimo 500 mm de distancia de seguridad con elementos de construcción inflamables o sensibles al calor.
- M. La conexión con el conducto de chimenea nunca puede sustituir a la chimenea, por lo que siempre deberemos tener chimenea en nuestra instalación.

TIPO DE IMPLANTACIÓN	TUBO $\varnothing$ 80 mm	TUBO $\varnothing$ 100 mm
Longitud mínima vertical	1,5 mt	2 mt
Longitud máxima (con 1 enlace)	6,5 mt	10 mt
Longitud máxima (con 3 enlaces)	4,5 mt	8 mt
Numero máximo de enlaces	3	3
Tramo horizontal (inclinación mínima 3%)	2 mt	2 mt
Instalación a altitud superior de 1200 metros	NO PERMITIDO	OBLIGATORIO

### 3.4 CHIMENEA

La chimenea es la parte de tubería vertical y a cubierta que genera una depresión de al menos 10 Pa sobre el tubo de conexión. Además es elemento fundamental para el correcto funcionamiento de un aparato a pellet, una correcta instalación de este elemento evita mas del 50% de las potenciales averías que se puedan presentar.

Para una correcta instalación de una chimenea debemos seguir unas sencillas reglas:

- N. Las dimensiones internas de la chimenea de humos no deben sobrepasar 20 cm de diámetro aunque el máximo recomendado es 18 cm de diámetro.
- O. Las dimensiones mínimas internas de la chimenea de humos deben ser:
  - 10 cm de diámetro para productos de hasta 8,5 kW
  - 12 cm de diámetro para productos con mas de 9 kW
- P. Tiene que tener un curso vertical sin estrangulamientos, ser realizada con materiales estancos a humos e impermeables al agua de condensación, térmicamente aislados e idóneos para permanecer en el tiempo con las cargas mecánicas y térmicas normales.
- Q. Colocar en la base de la chimenea un dispositivo de inspección que permita efectuar controles periódicos y las operaciones de limpieza que deben realizarse periódicamente. Este dispositivo puede ser una Te de registro y la periodicidad dependerá de la calidad del combustible y el tipo de instalación pudiendo variar entra un vez cada cuatro meses y una vez al año.
- R. En caso de tubería exterior, debe utilizarse sólo tubos aislados (doble pared) de acero inoxidable lisos internamente fijados a la pared. (no está admitido el uso de tubos inox flexibles)
- S. En casos en los que la tramada de tubería discurra por el interior pero tengamos muchos metros verticales se deberá prever el uso de tubería aislada al menos en los últimos metros para evitar el enfriamiento de los humos y en consecuencia la generación de condensados.
- T. Cuando la tubería discurre por el interior de una chimenea de obra ya construida se considerará esta como tubería exterior y en consecuencia deberá ser de doble pared aislada
- U. La altura vertical mínima desde la salida de humos de la estufa hasta la salida de gases deberá ser al menos de 3,5 metros.
- V. Como norma general la chimenea contará con una altura vertical mínima después del tramo horizontal de conexión de humos de 3,5m.
- W. La chimenea no debe contener desviaciones superiores a 45º y en caso de producirse estas se le restará 0,5 m, por cada codo de 45º utilizado, de la longitud vertical real para calcular la longitud vertical efectiva.
- X. La chimenea tiene que ser apartada de materiales combustibles o fácilmente inflamables por medio de una cámara de aire o materiales aislantes. Verifique la distancia indicada por el fabricante de la chimenea.
- Y. No se pueden instalar aspiradores auxiliares ni a lo largo de la chimenea ni sobre el extremo de la misma.
- Z. La sección interna del conducto de chimenea puede ser redonda (preferiblemente) o cuadrada con los lados conectados con radio mínimo 20 mm.
- AA. Hacer revisar la eficiencia de la chimenea por un fumista experto y, si fuese necesario, entubar el conducto de evacuación de

humos con material conforme a las normas vigentes.

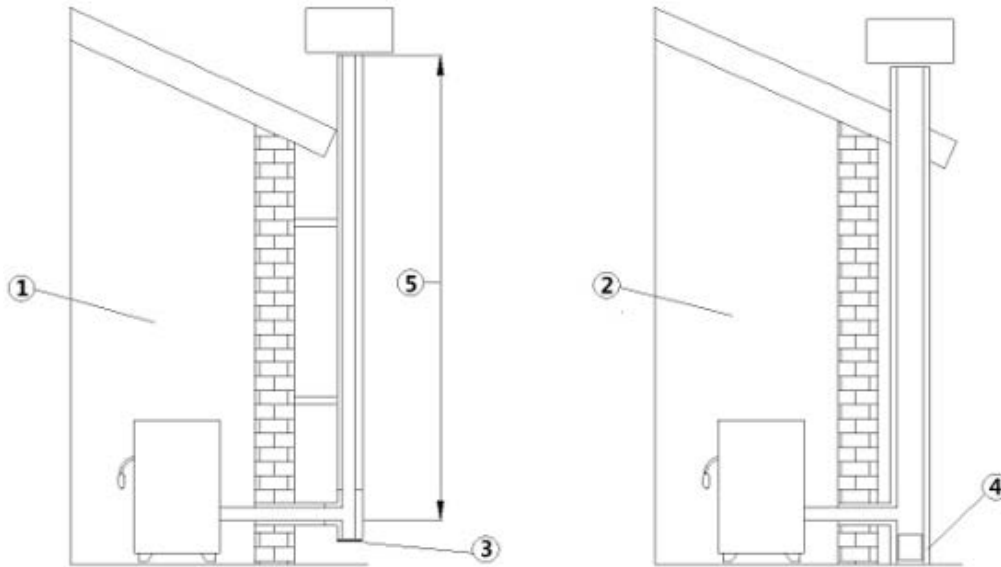
AB. La evacuación de los productos de la combustión debe efectuarse por el techo.

AC. El conducto de evacuación de humos debe disponer del marcado CE según la norma EN 1443.

AD. La salida de humos sobresaldrá mínimo 50cm por encima del punto mas alto del tejado.

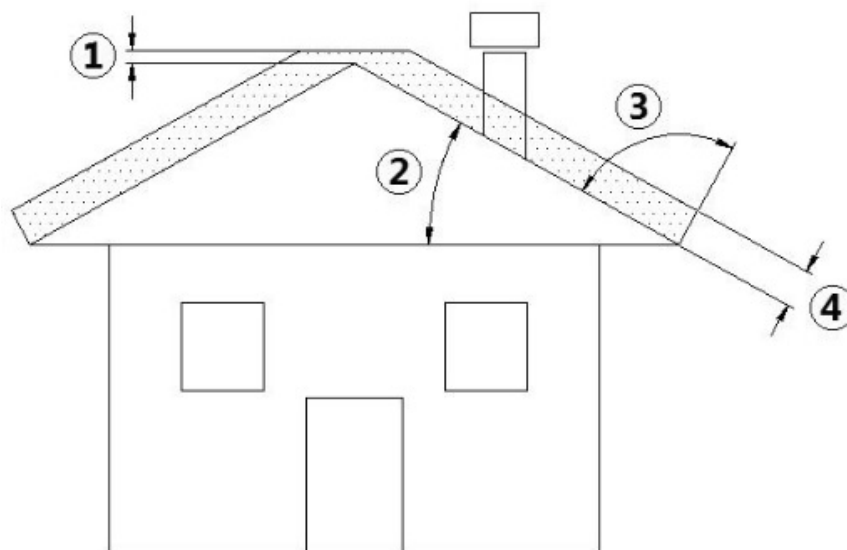
AE. Siempre se deben respetar las normas del país donde se ha de instalar el producto, por ej. en España RITE.

La chimenea tiene que ser única (véase Fig. 2 a pág. 9) con tubos inox aislados (1) o en la chimenea existente (2). Las dos soluciones tienen que tener un tapón de inspección (3) y/o una puerta de inspección (4).



**Fig. 3 - Chimeneas**

LEYENDA	Fig. 3
1	Conducto de chimenea con tubos inox aislados
2	Conducto de chimenea en chimenea existente
3	Tapón de inspección
4	Puerta de inspección
5	$\geq 3,5$ mt



**Fig. 4 - Techo inclinado**

LEYENDA	Fig. 4
1	Altura sobre la línea de techo = 0,5 mt
2	Inclinación del techo $\geq 10^\circ$
3	$90^\circ$
4	Distancia medida a $90^\circ$ de la superficie del techo = 1,3 mt

### 3.5 SOMBRERO, EXTREMO DE CHIMENEA

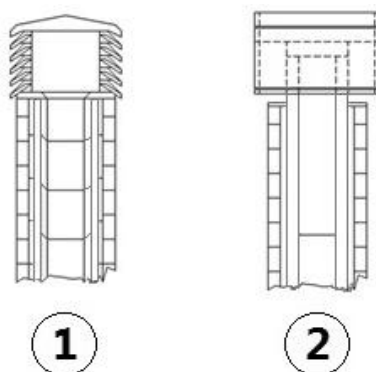


Fig. 5 - Extremos de chimenea antiviento

El sombrero o extremo de chimenea tiene una función importante para un buen funcionamiento del aparato calefactor, para una correcta elección del sombrero este debe cumplir los siguientes requisitos:

- AF. Tener una sección interna equivalente a aquella de la tubería de humos (no mas grande ni mas pequeña!!).
- AG. Tener una sección de salida no menor del doble de la sección interna de la tubería de humos.
- AH. Estar construido de modo que se impida la entrada en la tubería de lluvia, nieve o cualquier cuerpo extraño.
- AI. Estar posicionado de modo que garantice una adecuada dispersión del humo y salir fuera de la zona de reflujo para evitar contra-presiones.
- AJ. Está terminantemente prohibido utilizar una red o malla anti pájaros en la extremidad del tubo de descarga puesto que podría provocar un funcionamiento anómalo de la estufa.
- AK. Controlar rigurosamente que haya sido instalada una cumbre o sombrero anti viento **Fig. 5** según las normas vigentes. Del terminal, cumbre o sombrero adecuado dependerá en gran medida la correcta evacuación de los humos y previene muchos problemas de instalación.

### 3.6 EJEMPLOS DE INSTALACIÓN CORRECTA

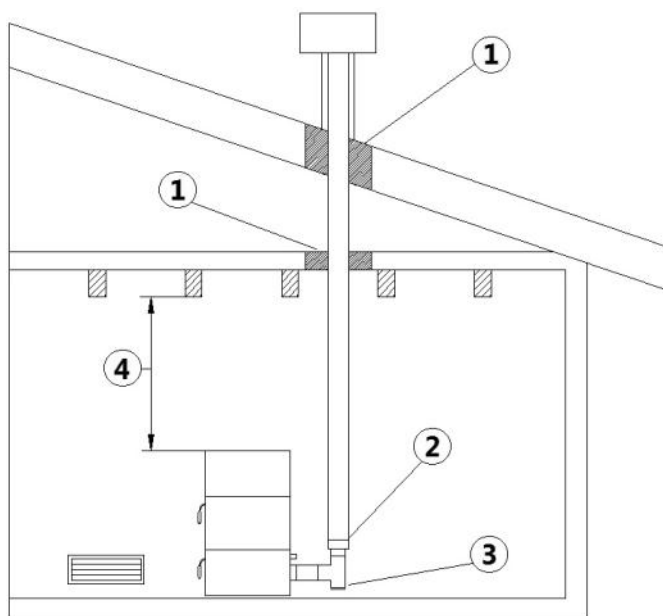
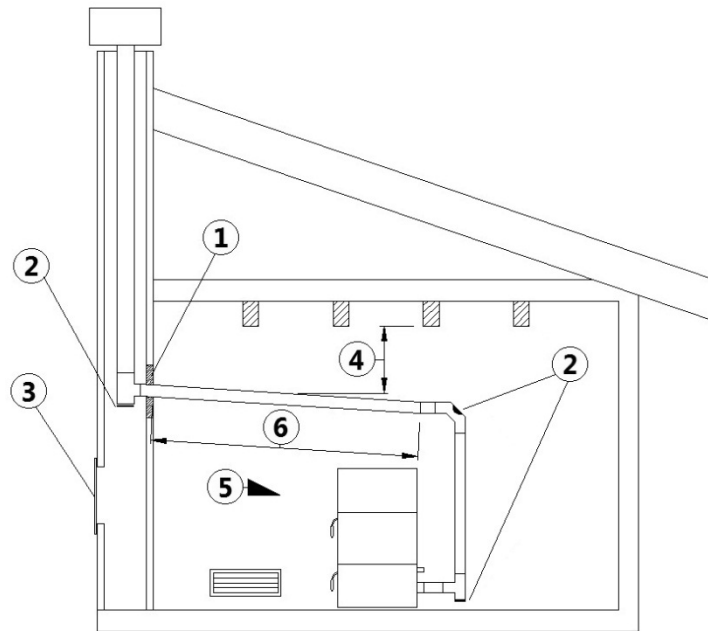


Fig. 6 - Ejemplo 1

LEYENDA	Fig. 6
1	Material aislante
2	Reducción de $\varnothing 100$ hasta $\varnothing 80$ mm
3	Registro de inspección
4	Distancia mínima de seguridad = 0,5 mt

- Instalación del conducto de la chimenea  $\varnothing 100/120$  mm con perforación mayor por el pase del tubo.

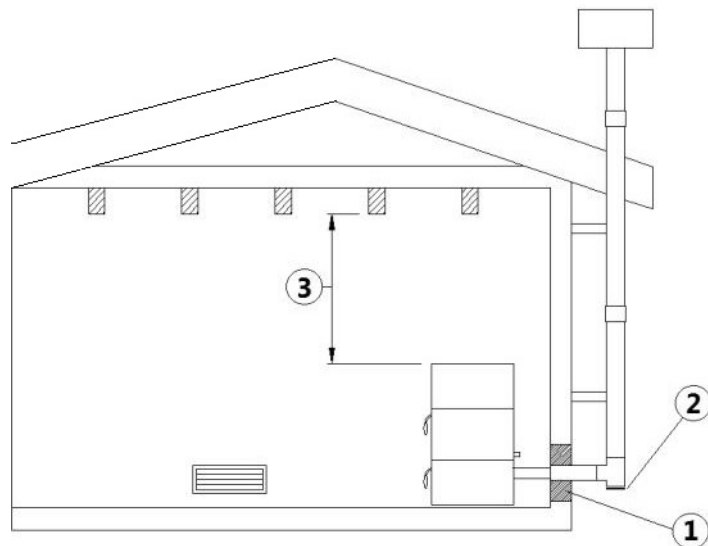




**Fig. 7 - Ejemplo 2**

LEYENDA	Fig. 7
1	Material aislante
2	Registro de inspección
3	Ventanilla de inspección de la chimenea
4	Distancia mínima de seguridad = 0,5 mt
5	Inclinación $\geq 3^\circ$
6	Tramo horizontal $\leq 1$ mt

- Conducto de chimenea viejo, entubado mínimo  $\varnothing 100/120$  mm con la realización de una ventanilla externa que permite la limpieza de la chimenea.



**Fig. 8 - Ejemplo 3**

LEYENDA	Fig. 8
1	Material aislante
2	Registro de inspección
3	Distancia mínima de seguridad = 0,5 mt

- Conducto de ventilación externa realizado enteramente en tubos inox aislados o sea con pared doble de mínimo  $\varnothing 100/120$  mm: todas las partes son bien ancladas al muro, con el extremo de chimenea antiviento (véase Fig. 5).
- Sistema de canalización por medio de enlaces a T que permiten una limpieza fácil sin desarmar los tubos.



Es recomendable verificar con el productor del conducto de la chimenea las distancias de seguridad que hay que respetar y la tipología de material aislante. Las reglas precedentes valen también para orificios ejecutados en la pared (EN 13501 - EN 13063 - EN 1856 - EN 1806 - EN 15827).

### 3.7 EJEMPLOS DE INSTALACIÓN INCORRECTA

Las salidas horizontales a fachada o "ventouse" además de peligrosas son ilegales según el RITE y están desaconsejadas y prohibidas según las prescripciones técnicas de instalación.

Son causa común de graves problemas de funcionamiento, fallo prematuro de componentes de la estufa, situaciones de riesgo y generan una probabilidad de sufrir cualquier tipo de incidencia superior al 80% dentro de los 2 años de garantía.

Por ello se declina cualquier responsabilidad ante problemas derivados de ellas y la instalación en esas condiciones anula directamente la garantía del producto. Ejemplos de estas instalaciones prohibidas:

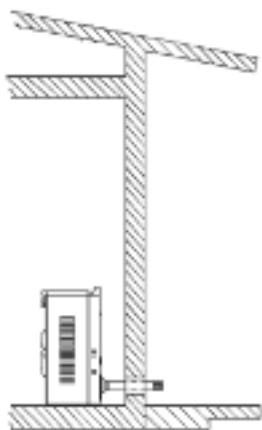


Fig. 9 - Evacuación directa o salida "Ventouse" compuesta de 50/70 cm sin codos y sombrerete anti viento (desaconsejado y prohibido)

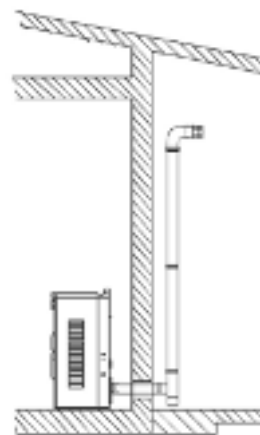


Fig. 10 - Salida "Ventouse" con codos y algunos metros de tubo más salida de techo (desaconsejado y prohibido)

## 4 AIRE DE COMBUSTIÓN

### 4.1 TOMA DE AIRE EXTERNA

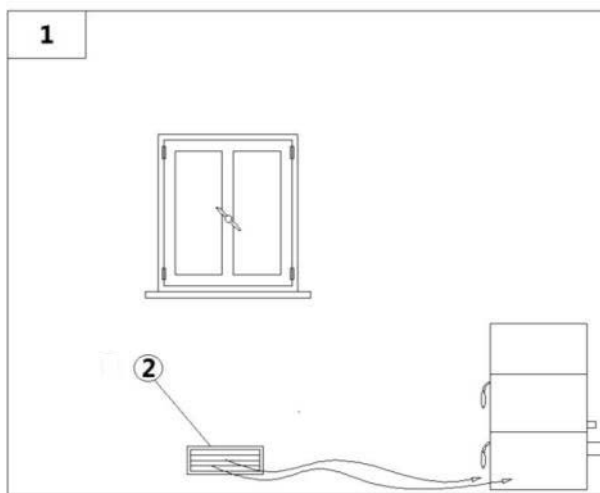


Fig. 11 - Afluencia del aire directa

LEYENDA	Fig. 11
1	Lugar a ventilar
2	Toma de aire externa

- Hay que disponer de una derivación de aire externa para un buen bienestar del ambiente.
- La afluencia del aire entre el ambiente externo y la sala puede suceder por vía directa por medio de una brecha en la pared externa del edificio (véase **Fig. 11**).
- Hay que excluir salas como dormitorios, garajes, depósitos de materiales inflamables.
- La toma de aire tiene que tener una superficie neta total de mínimo 80 cm<sup>2</sup>: esa superficie es mayor si dentro de la sala hay otros generadores activos (por ejemplo: electroventiladores para extraer aire fétido, campanas de cocina, otras estufas, etc. . .) que causen depresión en el ambiente.
- Hay que verificar que con todos los aparatos encendidos, la falla de presión entre la habitación y el ambiente externo no sobrepase el valor de 4,0 Pa: si es necesario se puede aumentar la toma de aire (EN 13384).
- La toma de aire tiene que ser realizada a una altura próxima al suelo con parrilla de protección externa antiave y de manera que no sea obstruida por ningún objeto.
- **En caso de instalación estanca la toma de aire no es necesaria.**

## 4.2 TOMA DE AIRE COMBURENTE EN CASO DE INSTALACIÓN ESTANCA

Verificar en **Fig. 12**, si la estufa que han comprado es estanca. Si es estanca y si desean que también toda la instalación sea estanca, sigan las indicaciones bajo descritas:

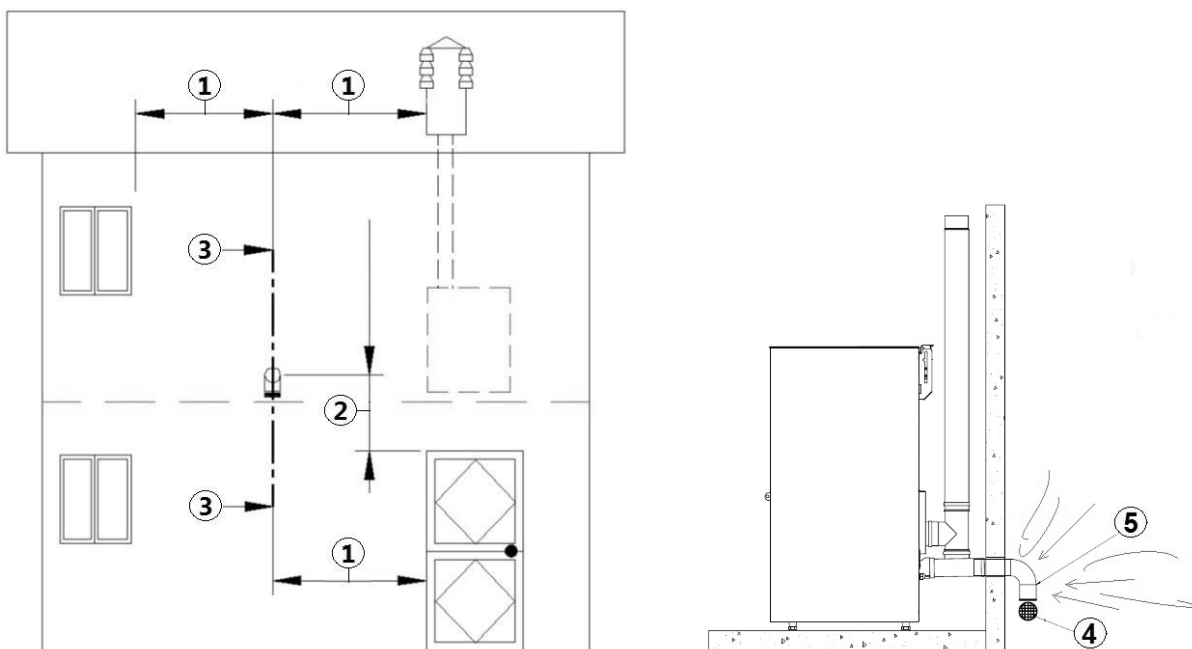
- Es aconsejable prelevar el aire necesario por la combustión directamente por el ambiente externo.
- Utilizar un tubo con Ø60 mm mínimo y longitud máxima de 2 metros; para la conexión véase la parte posterior de la estufa.
- La norma francesa permite la instalación en conductos de humos de pared doble (sistema concéntrico) el aire de combustión se toma desde la cámara.
- En fase de instalación hay que verificar las distancias mínimas que necesita la toma de aire comburente puesto que (por ejemplo) una ventana o puerta abierta provocan un remolino que puede sacar el aire comburente que la estufa necesita (véase el esquema de abajo).
- En la pared exterior hay que instalar una curva de 90° para proteger el flujo de aire comburente de los efectos del viento: volver la toma de la curva hacia abajo, véase **Fig. 12**.
- Proveer la curva con una parrilla de protección externa anti aves de manera que no sea obstruida por ningún objeto.



*Verificar por las autoridades locales si hay normas imperativas sobre la toma de aire comburente: si están, tienen que ser aplicadas.*



*En algunos países o localidades, la instalación estanca es obligatoria: en caso de dudas hay siempre que seguir las normas más imperativas.*



**Fig. 12 - Toma de aire en caso de instalación estanca**

LEYENDA	Fig. 13
1	$\geq 1,5$ mt
2	$\geq 0,3$ mt
3	Vista en sección
4	Rejilla de protección
5	Toma de la curva que hay que volver hacia abajo

- Introduzca el racor N en el tubo de entrada de aire I
- Empalme N con Q utilizando un tubo flexible o rígido de diámetro de 60 mm, con una longitud máxima de 2 metros (ver Fig. 13).

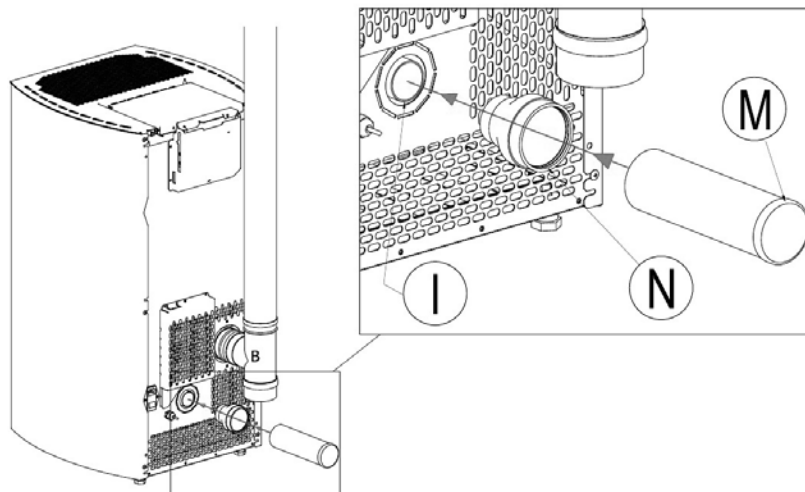


Fig. 13 - Conexiones

Procedimiento de conexión a la estufa en cámara estanca con sistema concéntrico:

Empalme el racor N en el tubo de entrada de aire I (ver Fig. 14 y Fig. 15). Empalme N con Q utilizando un tubo flexible que resista a una temperatura de 100°C (se recomienda un tubo de aluminio flexible).

Altura máxima permitida para la instalación del conducto de humos de evacuación vertical (techo) HV = 6 m (ver Fig. 16).

Altura máxima permitida para la instalación del conducto de humos de evacuación horizontal (pared) HO = 2,6 m (ver Fig. 16).

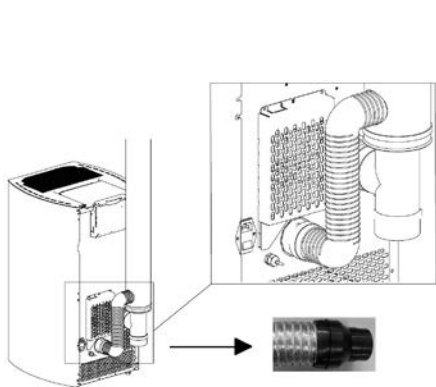


Fig. 14 - Tubo flexible

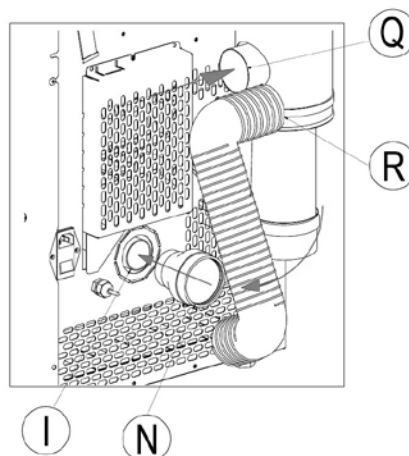


Fig. 15 - Conexiones

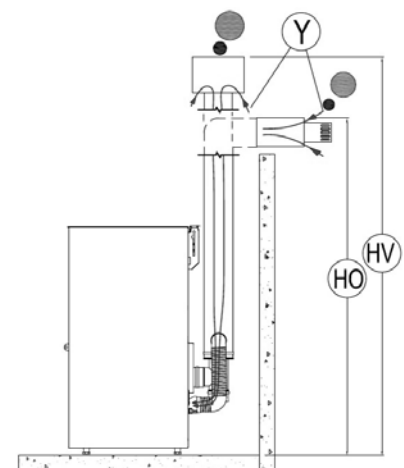


Fig. 16 - Conexiones del conducto de humos

LEYENDA	Fig. 15 - Fig. 16
I	Entrada del aire comburente diámetro 40 mm
N	Racor de goma diámetro 40/60 mm
R	Tubo flexible de aluminio
Q	Conexión del aire comburente tubo coaxial
Y	Entrada del aire comburente tubo coaxial
HO	Altura del conducto de humos coaxial con evacuación en pared/horizontal
HV	Altura del conducto de humos coaxial con evacuación en techo/vertical

## 5 MONTAJE

### 5.1 PREMISA

- La posición del montaje tiene que ser elegida en relación al ambiente y al conducto de la chimenea.
- Verificar por las autoridades locales si existen normativas restrictivas que afecten a la toma del aire comburente, a la toma de aireación del ambiente o a la implantación de juntas hermeticas en el conducto de la chimenea y el extremo de la chimenea.
- Verificar que exista la toma de aire comburente.
- Verificar la presencia eventual de otras estufas o aparados que ponen el lugar en depresión.
- Verifique a estufa encendida que en local no hay la presencia de CO.
- Verifique que la chimenea tenga el tiraje necesario.
- Verifique que todo el recorrido de los conductos de humos estén ejecutados con seguridad (eventuales pérdidas de humos, distancias de materiales inflamables etc...).
- La instalación del aparato tiene que garantizar una fácil limpieza del aparato mismo, de los tubos de escape y del conducto de la chimenea.
- La instalación tiene que garantizar un fácil acceso al enchufe (véase **CONEXIÓN ELÉCTRICA a pag. 29**).
- Para instalar más aparatos hay que dimensionar adecuadamente la toma de aire externa (véase **CARACTERÍSTICAS a pag. 40**).

### 5.2 SITIO OCUPADO

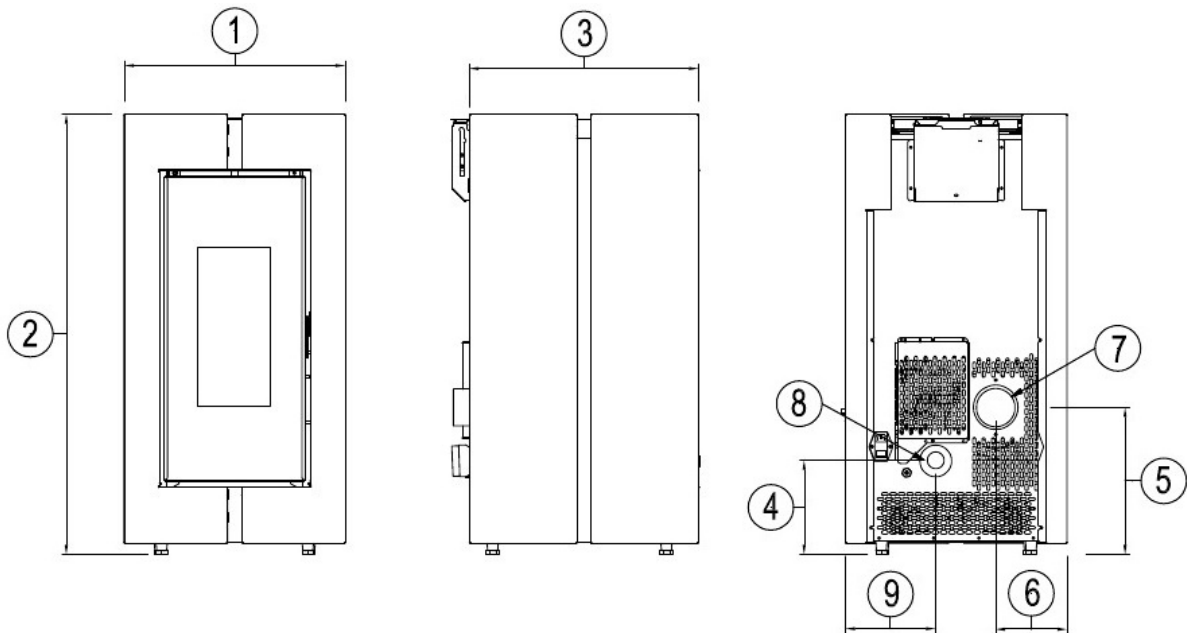
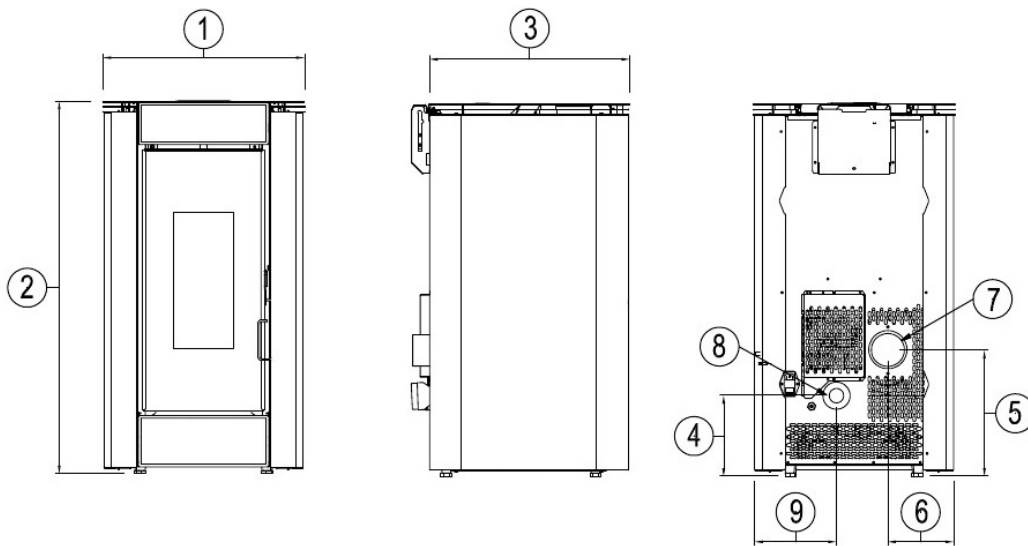


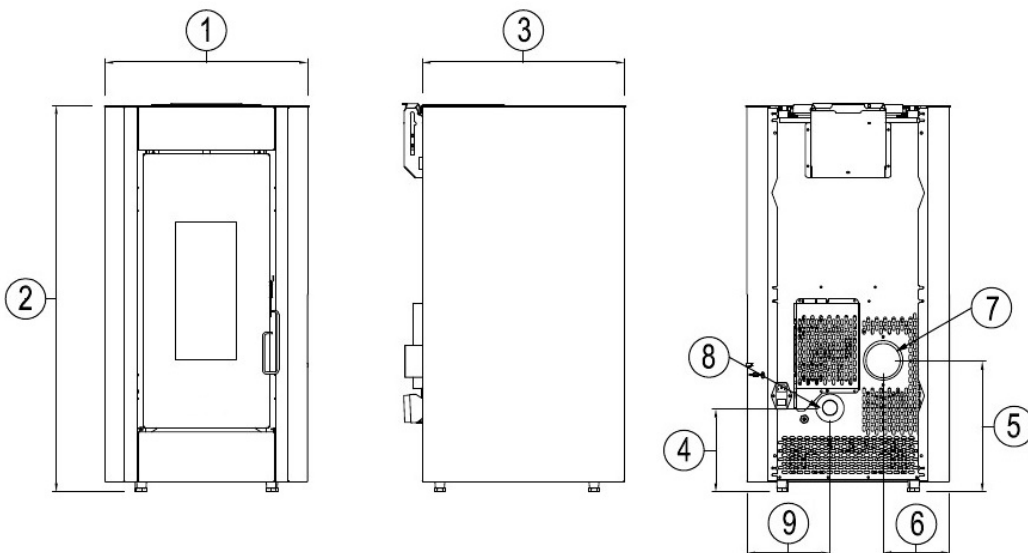
Fig. 17 - Dimensiones generales: Tecna<sup>3</sup>

LEYENDA	Fig. 17
1	49,1 cm
2	96,1 cm
3	48,8 cm
4	23,8 cm
5	32,5 cm
6	16 cm
7	Salida de humos d.8 cm
8	Toma de aire comburente d.6 cm
9	20 cm



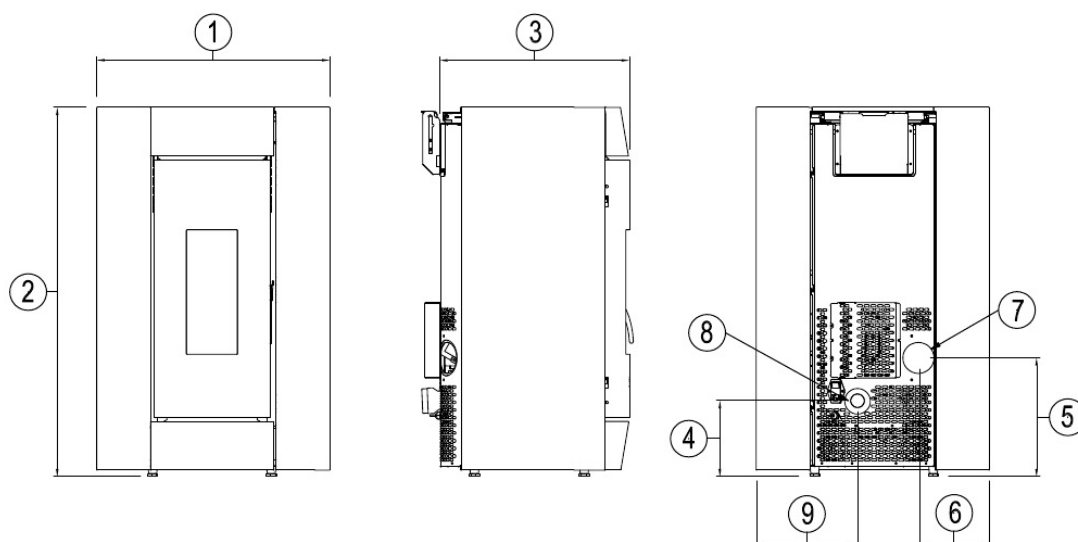
**Fig. 18 - Dimensiones generales: Evo<sup>3</sup>**

LEYENDA	Fig. 18
1	52,8 cm
2	94,1 cm
3	52,8 cm
4	23,8 cm
5	32,5 cm
6	17,3 cm
7	Salida de humos d.8 cm
8	Toma de aire comburente d.6 cm
9	21,5 cm



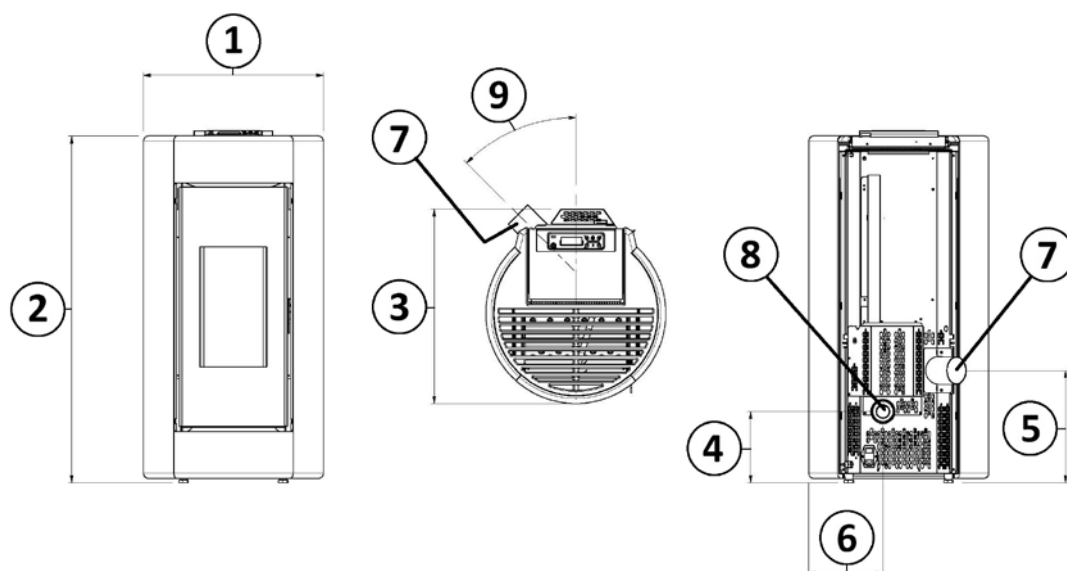
**Fig. 19 - Dimensiones generales: Kriss<sup>3</sup>**

LEYENDA	Fig. 19
1	52,8 cm
2	94,1 cm
3	52,8 cm
4	23,8 cm
5	32,5 cm
6	17,3 cm
7	Salida de humos d.8 cm
8	Toma de aire comburente d.6 cm
9	21,5 cm



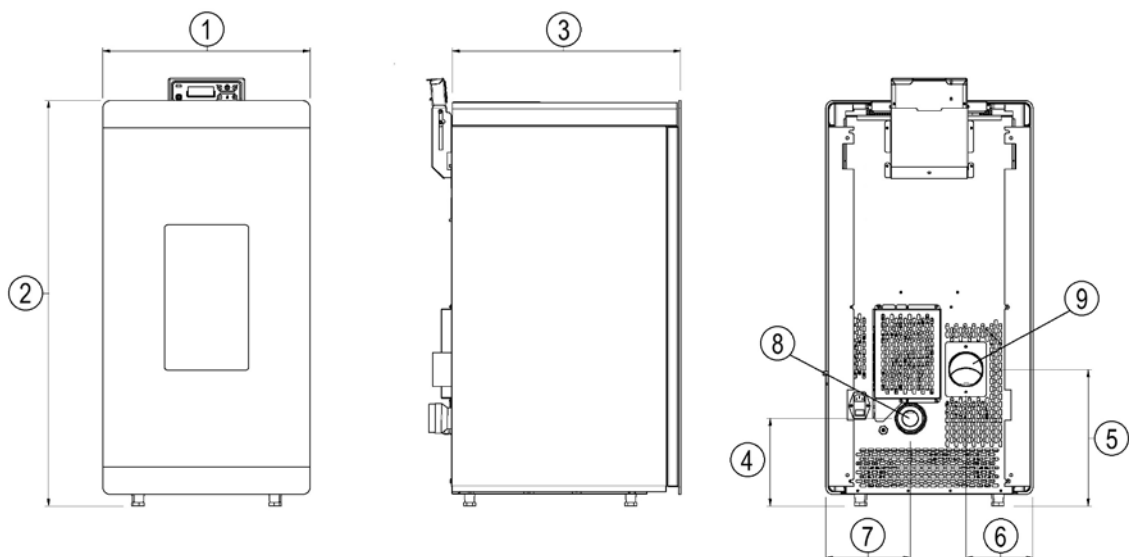
**Fig. 20 - Dimensiones generales: Elise³**

LEYENDA	Fig. 20
1	62 cm
2	100 cm
3	52 cm
4	23,8 cm
5	32,5 cm
6	22,5 cm
7	Salida de humos d.8 cm
8	Toma de aire comburente d.6 cm
9	26,3 cm



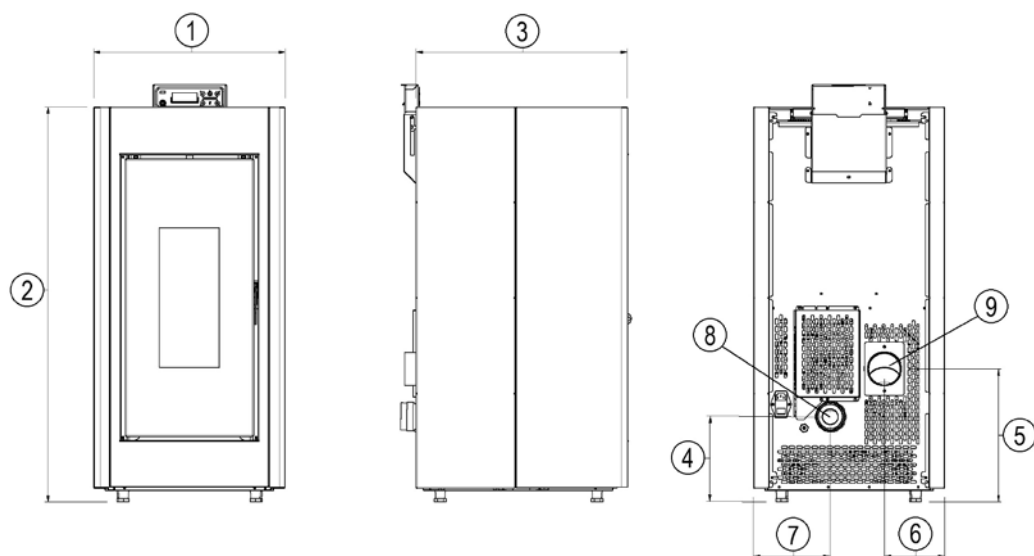
**Fig. 21 - Dimensiones generales: ShellP**

LEYENDA	Fig. 21
1	55,9 cm
2	100,8 cm
3	55,9 cm
4	19,4 cm
5	32,4 cm
6	21,5 cm
7	Salida de humos d.8 cm
8	Toma de aire comburente d.6 cm
9	45°



**Fig. 22 - Dimensiones generales: Glass**

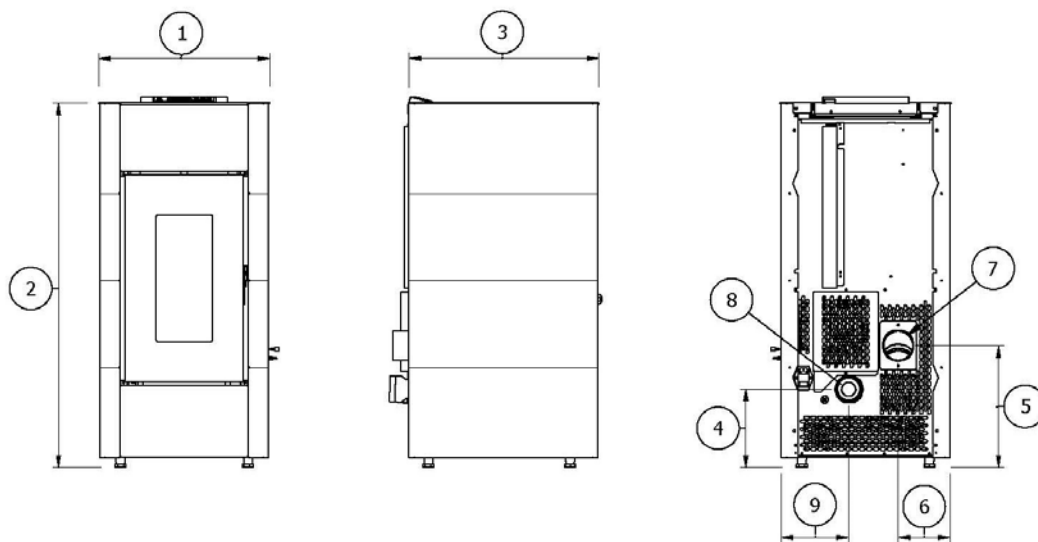
LEYENDA	Fig. 22
1	49,2 cm
2	96,2 cm
3	54,6 cm
4	23,8 cm
5	32,5 cm
6	17,3 cm
7	21,5 cm
8	Toma de aire comburente d.6 cm
9	Salida de humos d.8 cm



**Fig. 23 - Dimensiones generales: Verve Airtight**

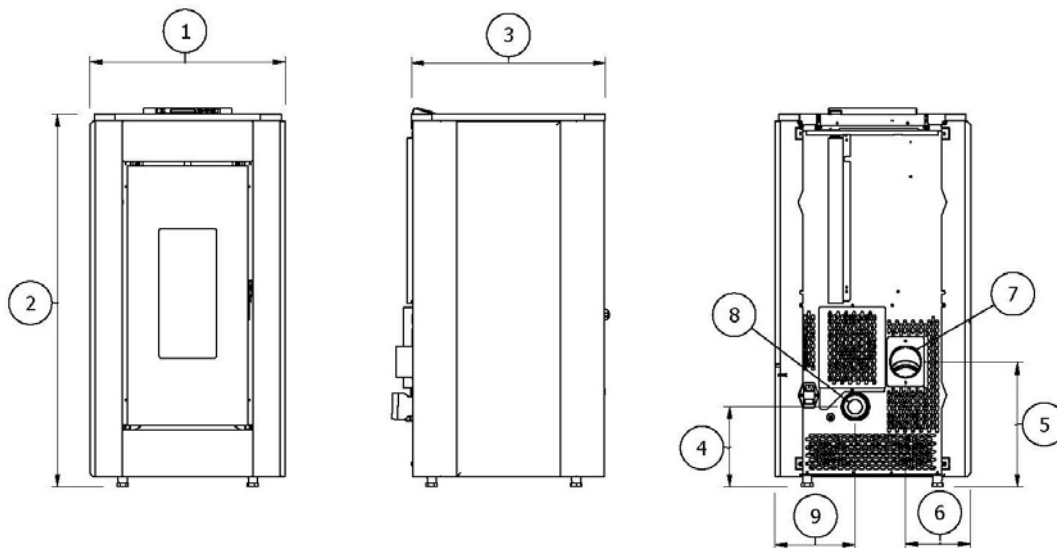
LEYENDA	Fig. 23
1	46,6 cm
2	106 cm
3	51,6 cm
4	23,8 cm
5	32,5 cm
6	17,3 cm
7	21,5 cm
8	Toma de aire comburente d.6 cm
9	Salida de humos d.8 cm





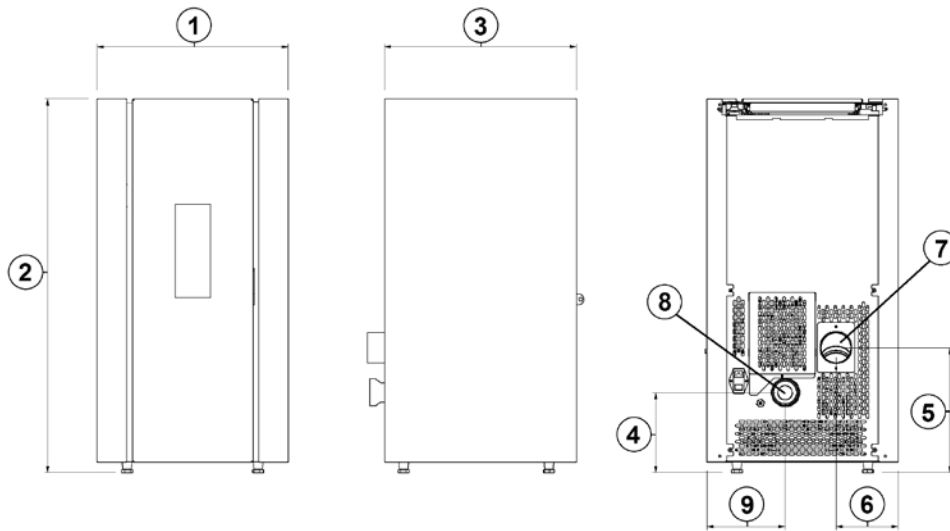
**Fig. 24 - Dimensiones generales: CristalP**

LEYENDA	Fig. 24
1	45,6 cm
2	97 cm
3	50,6 cm
4	20,8 cm
5	32,4 cm
6	13,8 cm
7	Toma de aire comburente d.6 cm
8	Salida de humos d.8 cm
9	17,9 cm



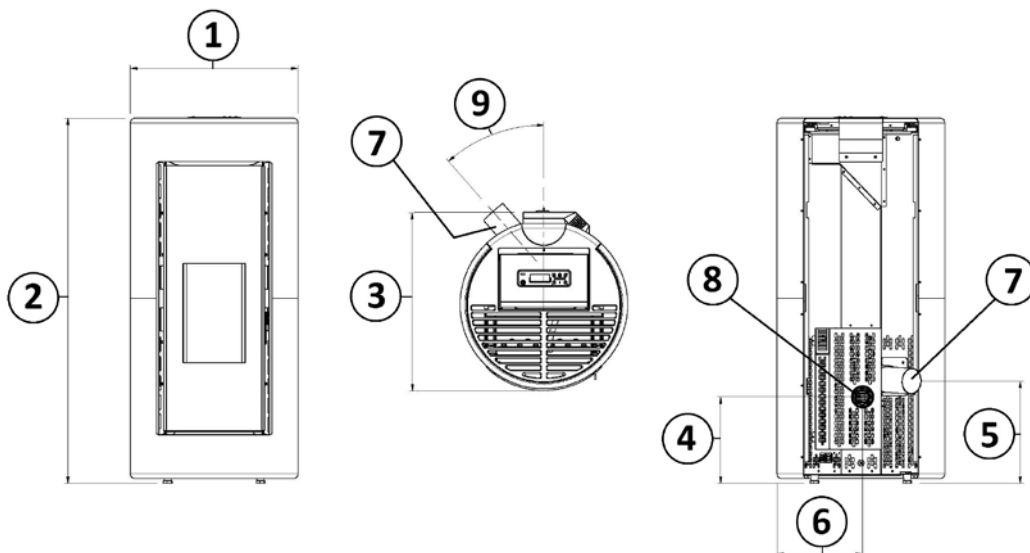
**Fig. 25 - Dimensiones generales: Pretty Airtight**

LEYENDA	Fig. 25
1	51 cm
2	97 cm
3	50,7 cm
4	20,8 cm
5	32,4 cm
6	16,9 cm
7	Salida de humos d.8 cm
8	Toma de aire comburente d.6 cm
9	20,9 cm



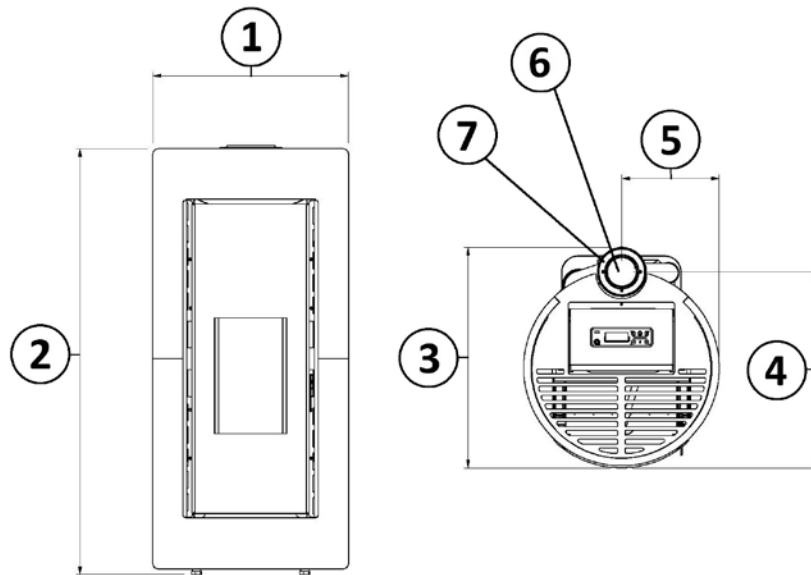
**Fig. 26 - Dimensiones generales: Titania Airtight - Venere Airtight**

LEYENDA	Fig. 26
1	50 cm
2	97 cm
3	50 cm
4	20,8 cm
5	32,4 cm
6	16,1 cm
7	Salida de humos d.8 cm
8	Toma de aire comburente d.6 cm
9	20,2 cm



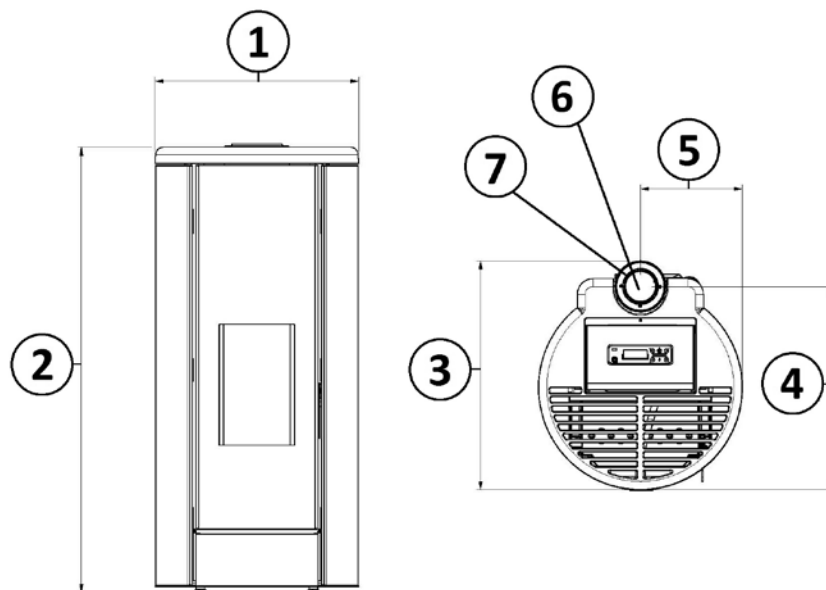
**Fig. 27 - Dimensiones generales: Shell Ps**

LEYENDA	Fig. 27
1	52,3 cm
2	114 cm
3	57,5 cm
4	27 cm
5	31,8 cm
6	26,7 cm
7	Salida de humos d.8 cm
8	Toma de aire comburente d.6 cm
9	45°



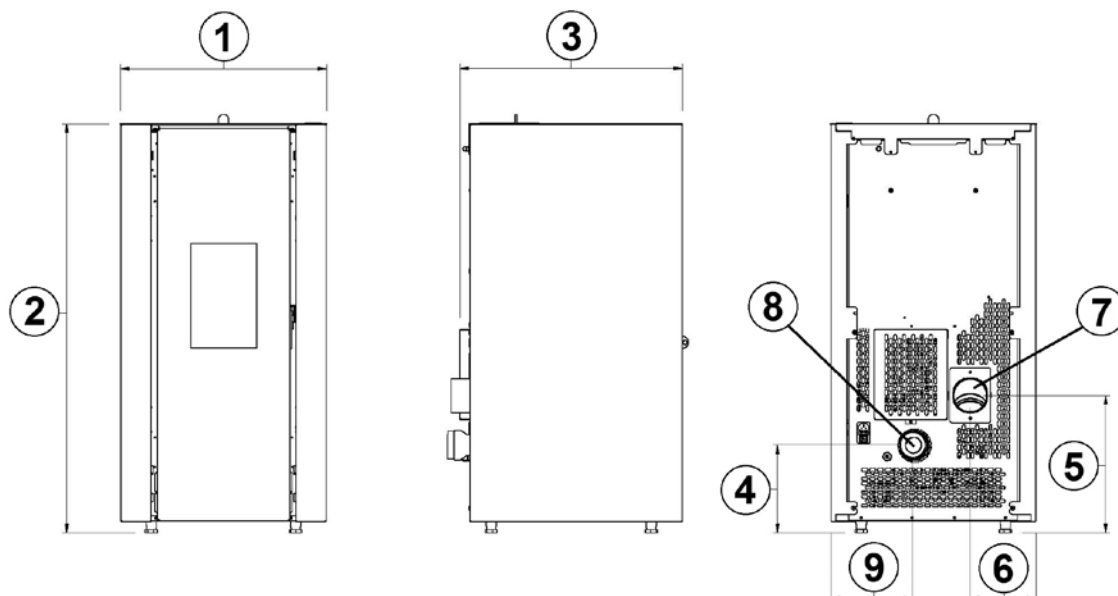
**Fig. 28 - Dimensiones generales: Shelf Up**

LEYENDA	Fig. 28
1	52,3 cm
2	114 cm
3	60 cm
4	52,2 cm
5	26,1 cm
6	Salida de humos d.8 cm
7	Toma de aire comburente d.6 cm



**Fig. 29 - Dimensiones generales: Breeze Airtight**

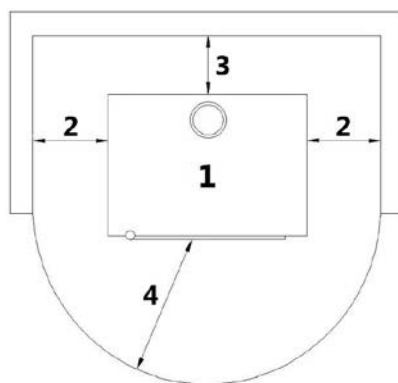
LEYENDA	Fig. 29
1	52,8 cm
2	114 cm
3	60 cm
4	52,5 cm
5	26,4 cm
6	Salida de humos d.8 cm
7	Toma de aire comburente d.6 cm



**Fig. 30 - Dimensiones generales: ELANE**

LEYENDA	Fig. 30
1	48,6 cm
2	96,4 cm
3	52,5 cm
4	20,7 cm
5	32,3 cm
6	19,3 cm
7	15,5 cm
8	Presas arias comburente d.6 cm
9	Scarico fumi d.8 cm

### 5.3 INSTALACIÓN GENÉRICA



**Fig. 31 - Instalación genérica**

LEYENDA	Fig. 31
1	Estufa
2	Distancia lateral mínima = 300 mm
3	Distancia posterior mínima = 200 mm
4	Distancia frontal mínima = 1000 mm

- Es aconsejable instalar la estufa despegada de eventuales muros y/o muebles, con una vuelta del aire minima de 300 mm ai lati, di 200 mm sul retro, para permitir un enfriamiento eficaz del aparato y una buena distribución del calor en al ambiente (véase **Fig. 31**).
- Si las paredes son hechas de material inflamable, hay que verificar las distancias de seguridad (véase **Fig. 31**).
- Verificar que a la máximas potencias, la temperatura de las paredes no subrepase nunca 80°C. Si es necesario provean a la instalación en la paredes de una placa resistente al fuego.

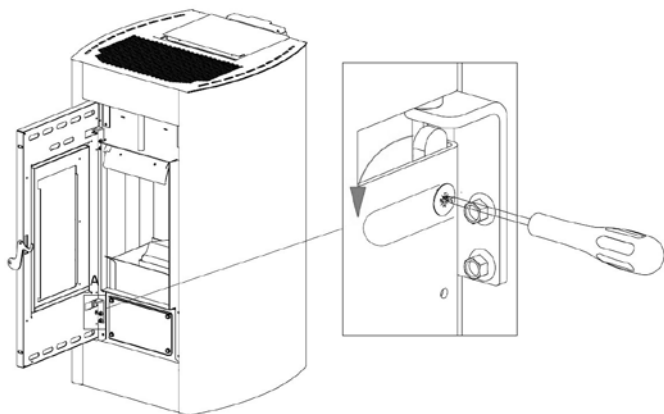
- En algunos países también las fachadas portantes en briquetas están consideradas como paredes inflamables.

## 5.4 DESMONTAJE/MONTAJE DE LA PUERTA HOGAR

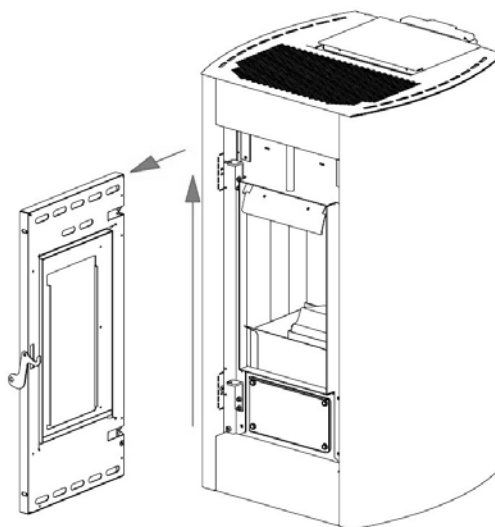
### DESMONTAJE DE LA PUERTA

Para algunas operaciones (por ejemplo: montaje de las paredes laterales y limpieza) hay que desmontar la puerta hogar. Para desmontar la puerta, proceda de la manera siguiente:

- Abra la puerta.
- Con un destornillador, gire la palanca en el sentido de la flecha (ver **Fig. 32**).
- Levante la puerta para que los pernos de la misma salgan de la abrazadera de la estructura (ver **Fig. 33**).
- Apoye la puerta en un lugar seguro hasta la próxima utilización.



*Fig. 32 - Extracción de los tornillos*



*Fig. 33 - Desmontaje de la puerta*

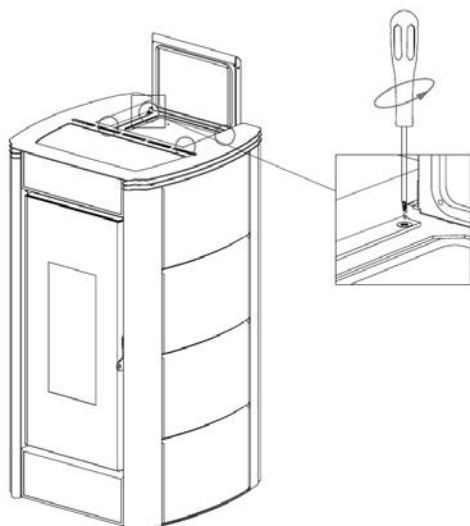
### MONTAJE DE LA PUERTA

Para montar la puerta, hay que centrar los pernos fijados en la misma con el orificio de la abrazadera que se encuentra en la estructura.

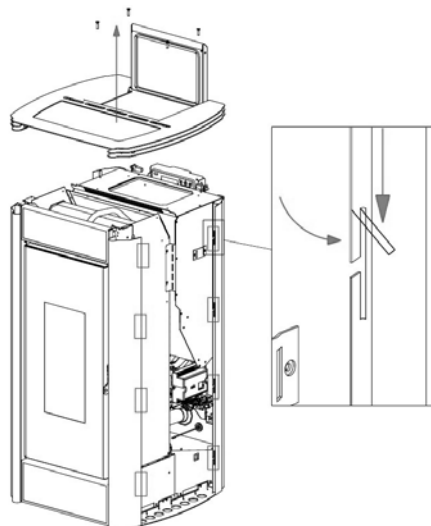
Una vez que haya montado la puerta, levante la palanca con el destornillador para bloquear la puerta.

## 5.5 MONTAJE DE LAS PAREDES LATERALES EVO<sup>3</sup>

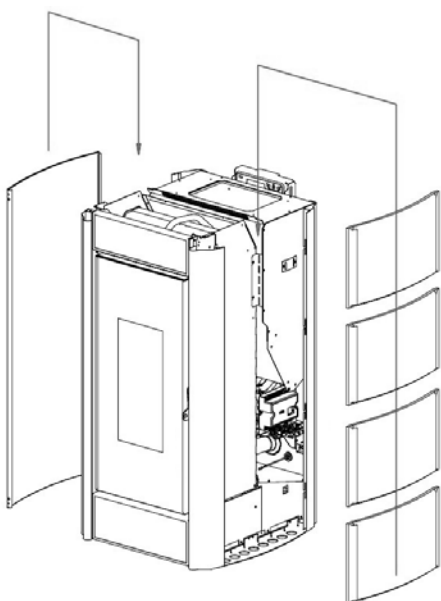
- Retire la tapa: destornille los 4 tornillos superiores (ver **Fig. 34**).
- Pliegue con el dedo hacia fuera, las lengüetas superiores que se encuentran en los perfiles negros (ver **Fig. 35**).
- Introduzca las paredes laterales por las guías correspondientes, haciendo que descendan lentamente hasta el fondo (ver **Fig. 36**).
- Vuelva a colocar la tapa centrando los dientes correspondientes (ver **Fig. 37**).



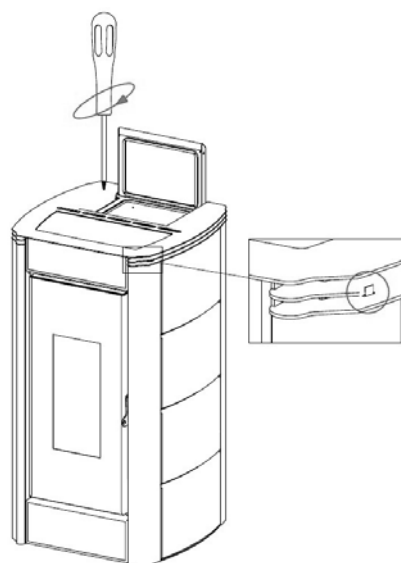
**Fig. 34 - Extracción de los tornillos**



**Fig. 35 - Pliegue las lengüetas**



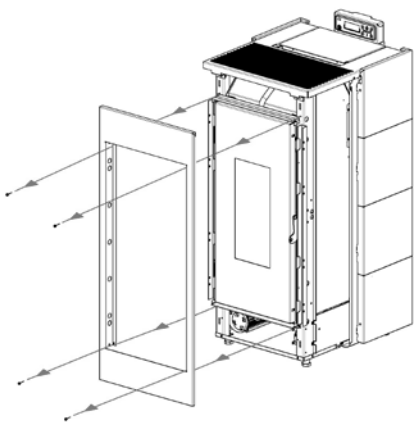
**Fig. 36 - Introduzca las paredes laterales**



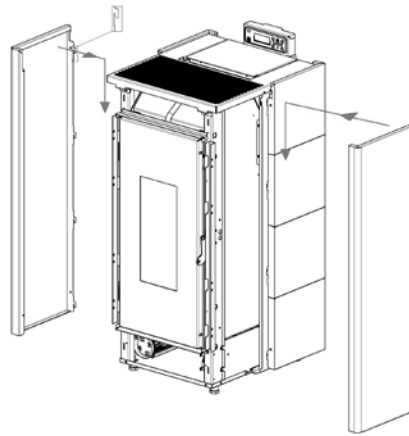
**Fig. 37 - Coloque la tapa**

## 5.6 MONTAJE LATERALES VERVE AIRTIGHT

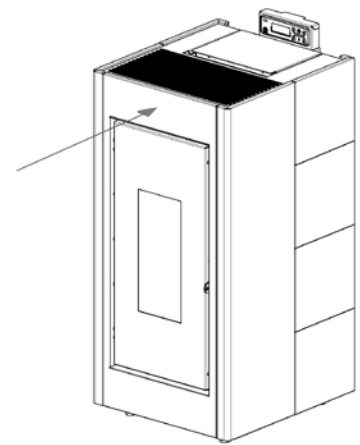
- Retire el panel frontal: afloje los 4 tornillos (vea **Fig. 38**).
- Enganche los paneles de color: empotre la parte delantera entre las guías presentes en la estufa, a continuación enganche por detrás usando los dienteitos vea **Fig. 39**).
- Vuelva a colocar el panel frontal (vea **Fig. 40**).



**Fig. 38 - Desmontaje panel frontal**



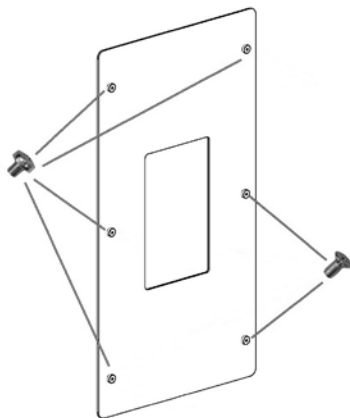
**Fig. 39 - Enganche los paneles**



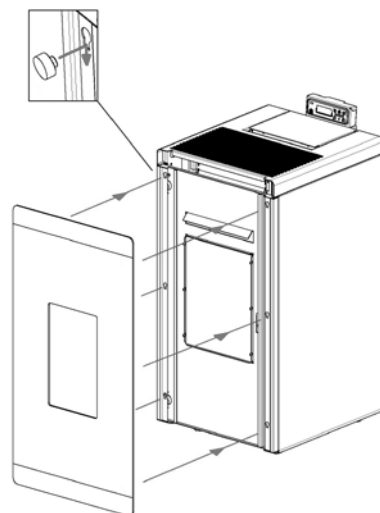
**Fig. 40 - Vuelva a colocar el frontal**

## 5.7 MONTAJE PUERTA GLASS

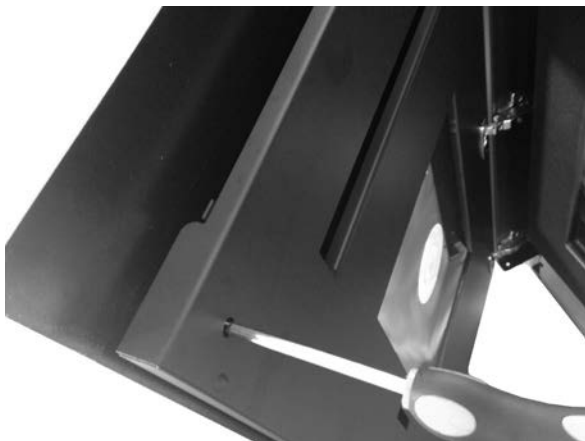
- Apriete los tornillos en los casquillos presentes en el vidrio: 4 tornillos con cabeza redonda y 2 tornillos con cabeza plana (véase **Fig. 41**).
- Colocación del vidrio en la puerta de metal: enganche las cabezas de los tornillos en los orificios de la puerta (vea **Fig. 42**).
- Bloquee los tornillos (véase **Fig. 43**).
- De ser necesario, regule la puerta a través de los tornillos correspondientes en las bisagras (véase **Fig. 44**).



**Fig. 41 - Apriete los tornillos**



**Fig. 42 - Colocar el vidrio**



**Fig. 43 - Bloqueo de los tornillos**

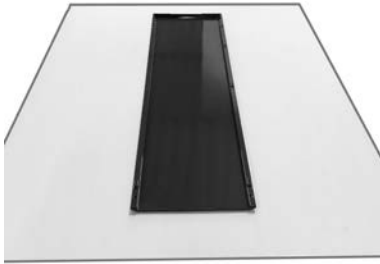


**Fig. 44 - Regulación de la puerta**

## 5.8 MONTAJE LATERALES PRETTY AIRTIGHT

### METAL

- Apoye el panel de color en una superficie (vea **Fig. 45**) con la ayuda de una pinza, eleve todas las lengüetas (vea **Fig. 46**).
- Enganche el panel en los asientos correspondientes (vea **Fig. 47**).
- **IMPORTANTE:** las lengüetas contrarias sirven para bloquear el panel.



*Fig. 45 - Panel de color*



*Fig. 46 - Pliegue las lengüetas*



*Fig. 47 - Enganche el panel*

### MAYÓLICA Y PIEDRA

- Desmonte la puerta (ver **DESMONTAJE/MONTAJE DE LA PUERTA HOGAR a pag. 21**).
- Desenrosque los tornillos traseros y delanteros del lateral (vea **Fig. 48**) y retírelo (vea **Fig. 49**).



*Fig. 48 - Extracción de los tornillos*



*Fig. 49 - Desmontaje de la pared lateral*

- Apoye las mayólicas o la piedra cara abajo, en una superficie (vea **Fig. 50**).
- Coloque el panel que ha quitado anteriormente, encima del acabado, coincidiendo con los agujeros de fijación y enrosque los tornillos (vea **Fig. 51**).
- Vuelva a colocar el panel con el acabado, en la estufa.
- Vuelva a colocar la puerta.
- **IMPORTANTE:** se recomienda emplear otra persona para montar los paneles de mayólica y de piedra.





**Fig. 50 - Colocación del acabado**

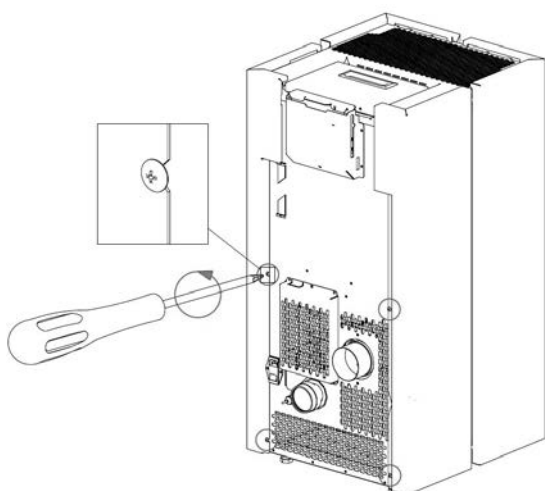


**Fig. 51 - Enrosque el acabado en el lateral**

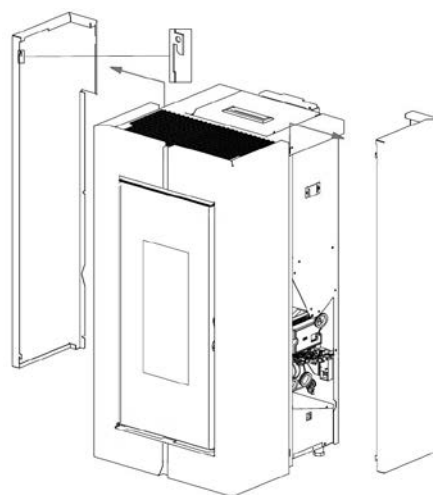
## 5.9 DESMONTAJE DE LAS PAREDES LATERALES TECNA<sup>3</sup>

Para acceder a las partes internas de la estufa, desmonte las paredes laterales traseras, como se indica a continuación:

- Afloje los 4 tornillos traseros (ver **Fig. 52**).
- Desenganche las paredes laterales traseras (ver **Fig. 53**).
- Para el montaje realice las operaciones en el sentido contrario.



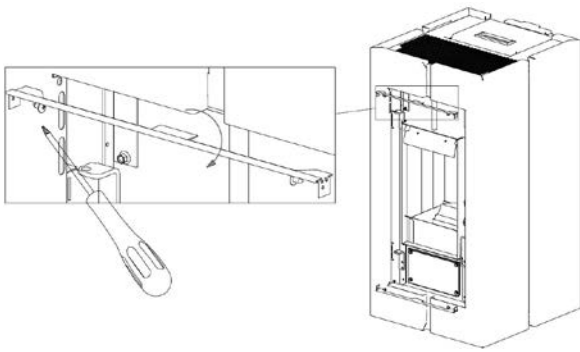
**Fig. 52 - Extracción de los tornillos**



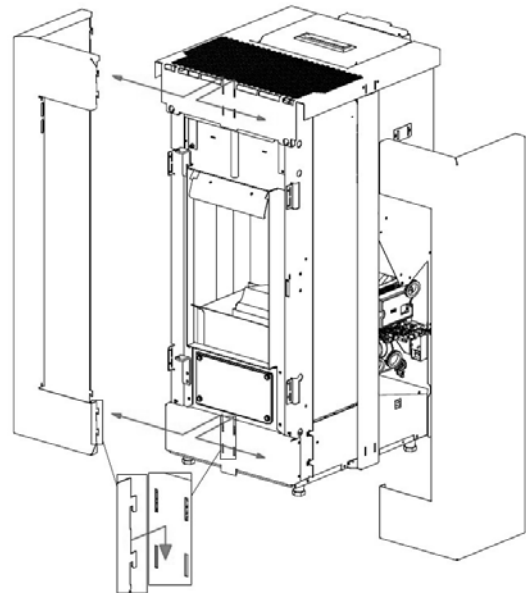
**Fig. 53 - Desenganche las paredes laterales**

Para volver a montar las paredes laterales delanteras, proceda como se indica a continuación:

- Desmonte la puerta (ver **DESMONTAJE/MONTAJE DE LA PUERTA HOGAR a pag. 21**).
- Destornille los 4 tornillos y retire los perfiles negros superior e inferior de la puerta (ver **Fig. 54**).
- Desenganche las paredes laterales delanteras (ver **Fig. 55**).
- Para el montaje realice las operaciones en el sentido contrario.



**Fig. 54 - Desmontaje de los perfiles**

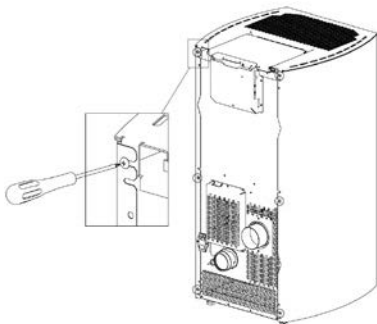


**Fig. 55 - Desenganche las paredes laterales**

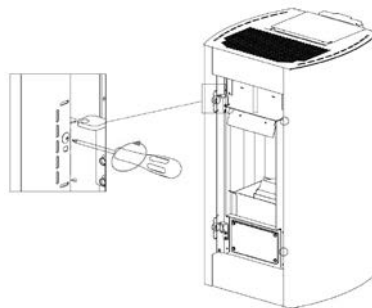
### 5.10 DESMONTAJE DE LAS PAREDES LATERALES KRISS<sup>3</sup> - CRISTAL<sup>3</sup>

Para acceder a las partes internas de la estufa, desmonte las paredes laterales, como se indica a continuación:

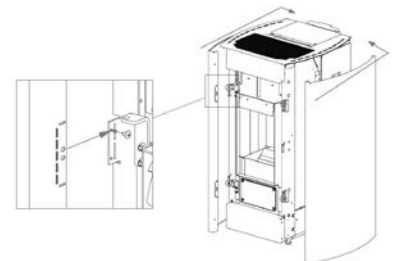
- Desmonte la puerta (ver **DESMONTAJE/MONTAJE DE LA PUERTA HOGAR a pag. 21**). (NOTA: No es necesario desmontar la puerta para extraer la pared lateral derecha).
- Afloje los 6 tornillos traseros (ver **Fig. 56**).
- Destornille los 4 tornillos delanteros y traseros y retire las paredes laterales (ver **Fig. 57 y Fig. 58**).
- Para el montaje realice las operaciones en el sentido contrario.



**Fig. 56 - Afloje los tornillos**



**Fig. 57 - Extracción de los tornillos**

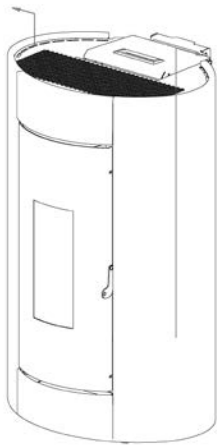


**Fig. 58 - Extracción de los laterales**

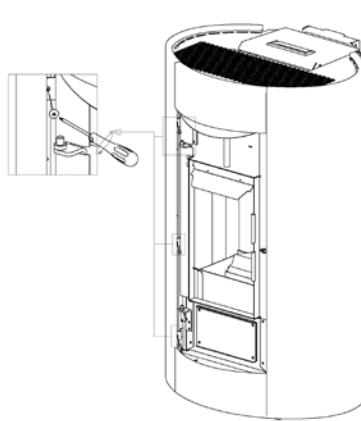
### 5.11 DESMONTAJE DE LAS PAREDES LATERALES ELISE<sup>3</sup>/SHELL<sup>3</sup>

Para acceder a las partes internas de la estufa, desmonte las paredes laterales, como se indica a continuación:

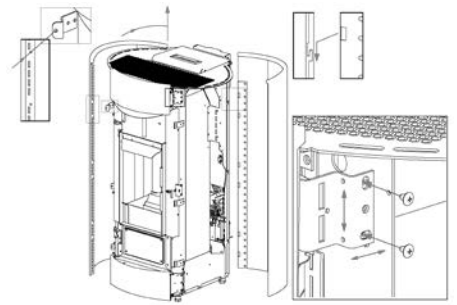
- Desenganche las paredes laterales de abajo hacia arriba (ver **Fig. 59**).
- Para el montaje, proceda en sentido contrario, con la posibilidad de regular las placas frontales delanteras, tanto en vertical como en horizontal, para ponerlas igual a las paredes laterales (ver **Fig. 60 y Fig. 61**).



**Fig. 59 - Extracción de los laterales**



**Fig. 60 - Dientes de enganche**

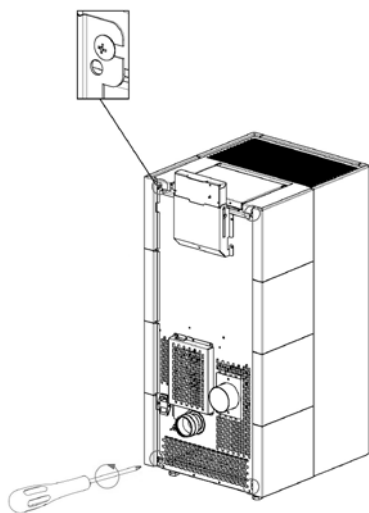


**Fig. 61 - Regulaciones**

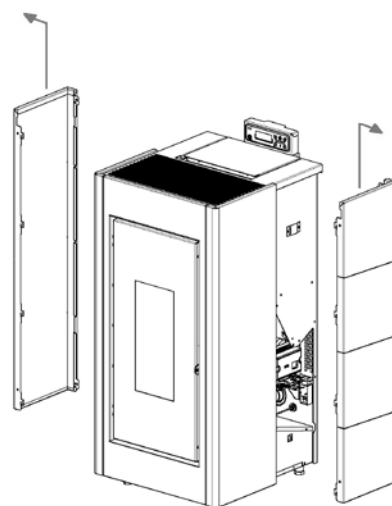
## 5.12 DESMONTAJE DE LAS PAREDES LATERALES VERVE AIRTIGHT

Para acceder a las partes internas de la estufa, desmonte las paredes laterales, como se indica a continuación:

- Afloje los 4 tornillos traseros (ver **Fig. 70**).
- Retire las paredes laterales (ver **Fig. 71**).
- Para el montaje realice las operaciones en el sentido contrario.



**Fig. 62 - Afloje los tornillos**



**Fig. 63 - Extracción de los laterales**

## 5.13 DESMONTAJE DEL REVESTIMIENTO SHELL<sup>3</sup> / SHELL<sup>3</sup> PS / SHELL<sup>3</sup> UP

Para acceder a las partes internas de la estufa, desmonte las paredes laterales, como se indica a continuación:

- Retire la puerta y los perfiles anteriores derecho e izquierdo (ver **Fig. 64** y **Fig. 65**).
- Retire los tornillos posteriores que bloquean las coberturas, saque la cobertura superior desde arriba y la inferior tirando hacia usted (ver **Fig. 66**, **Fig. 67**, **Fig. 68** y **Fig. 69**).
- Para el montaje, proceda en sentido contrario.



**Fig. 64 - Desmontaje de la puerta**



**Fig. 65 - Desmontaje de los tornillos de los perfiles (der e izq).**



**Fig. 66 - Desmontaje de los perfiles anteriores (der e izq).**



**Fig. 67 - Desmontaje de los tornillos traseros**



**Fig. 68 - Saque la cobertura superior desde arriba.**

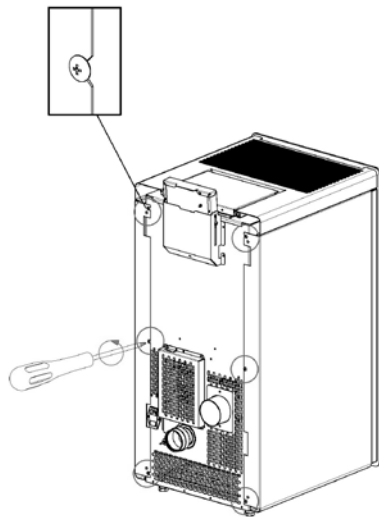


**Fig. 69 - Saque la cobertura inferior tirando hacia usted.**

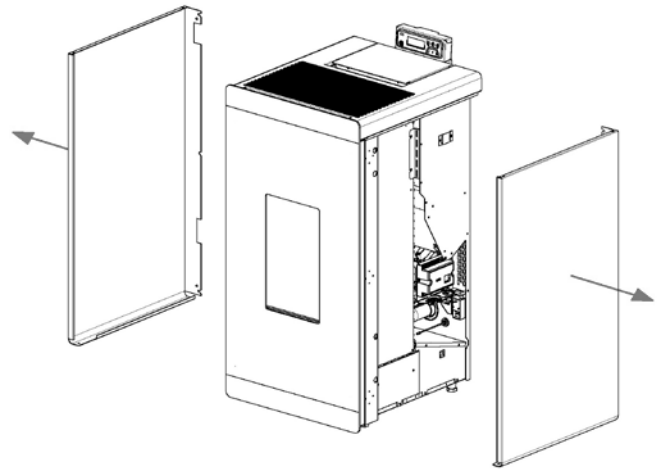
## 5.14 DESMONTAJE DE LAS PAREDES LATERALES GLASS

Para acceder a las partes internas de la estufa, desmonte las paredes laterales, como se indica a continuación:

- Afloje los 6 tornillos traseros (ver **Fig. 70**).
- Retire las paredes laterales (ver **Fig. 71**).
- Para el montaje realice las operaciones en el sentido contrario.



**Fig. 70 - Afloje los tornillos**

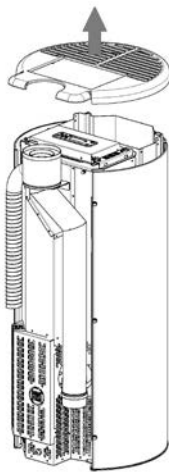


**Fig. 71 - Extracción de los laterales**

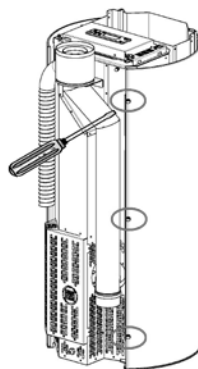
## 5.15 DESMONTAJE DE LAS PAREDES LATERALES BREEZE AIRTIGHT

Para acceder a las partes internas de la estufa, desmonte las paredes laterales, como se indica a continuación:

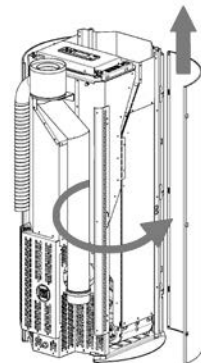
- Desmonte la tapa de fundición (vea **Fig. 72**).
- Desatornille los tornillos posteriores de las paredes laterales (ver **Fig. 73**).
- Abra la pared lateral y desengánchela de los dientes (ver **Fig. 74**).
- Para el montaje realice las operaciones en el sentido contrario.



**Fig. 72 - Desmontaje de la tapa**



**Fig. 73 - Quite los tornillos**



**Fig. 74 - Desmontaje de la pared lateral**

## 5.16 CONEXIÓN ELÉCTRICA



*Importante: el aparato tiene que ser instalado por un técnico especializado!*

- La conexión eléctrica se realiza por medio de un cable con enchufe en una toma de corriente adaptada a la carga y la tensión específica de cada modelo tal y como se especifica en la tabla de datos técnicos (véase **CARACTERÍSTICAS a pag. 40**).
- El enchufe tiene que ser accesible cuando el aparato es instalado.
- Asegurarse además de que la red eléctrica disponga de una toma a tierra eficiente: si no existe o es deficiente hay que prever su realización de conformidad con la norma.
- Conectar el cable de alimentación primero en la parte posterior de la estufa (véase **Fig. 75**) y después en una toma de corriente en la pared.

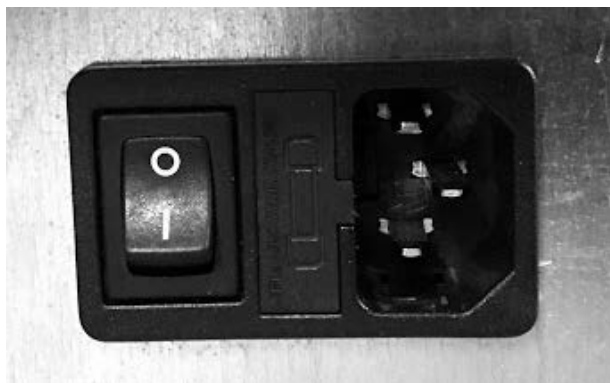


Fig. 75 - Toma de corriente con interruptor general

- El interruptor general 0/I (véase **Fig. 75**) tiene que ser activado sólo para encender la estufa, en caso contrario es aconsejable dejarlo apagado.
- No utilizar prolongadores.
- Si el cable de alimentación se encuentra dañado tiene que ser sustituido por un técnico especializado.
- Cuando la estufa no está encendida, desenchufarla.

## 5.17 ENLACE TERMOSTATO EXTERNO

La estufa es ja en función por medio de una sonda termostato alojada interiormente a la misma. Si quieren se puede conectar la estufa con un termostato externo. Esa operación tiene que ser ejecutada por un técnico especializado.

Conecte los cables provenientes del termostato externo del borne "Term opt" en la tarjeta que se encuentra en la estufa. Habilite el termostato externo (configuración de fábrica OFF), de la manera siguiente:

- Presione la tecla "menú".
- Desplácese con las flechas hasta "Impostaciones".
- Seleccione presionando "menú".
- Desplácese nuevamente con las flechas hasta "Termostato ext".
- Seleccione presionando "menú".
- Presione las teclas - +.
- Para activar el termostato externo, seleccione "On".
- Presione la tecla "menú" para confirmar.

## 5.18 ENLACE TERMOSTATO EXTERNO (ELANE)

La estufa es ja en función por medio de una sonda termostato alojada interiormente a la misma. Si quieren se puede conectar la estufa con un termostato externo. Esa operación tiene que ser ejecutada por un técnico especializado.

Conecte los cables provenientes del termostato externo del borne "Term opt" en la tarjeta que se encuentra en la estufa. Habilite el termostato externo (configuración de fábrica OFF), de la manera siguiente:

- • Pulse la tecla menú durante unos segundos (1).
  - • Pulse varias veces la tecla P2 hasta que aparezca **M8 - Calibraciones técnicas "M8-dEFinir tEcnico"**
  - • Seleccione presionando la tecla P3.
  - • Configure la contraseña con las teclas P1 o P2 (manteniendo presionado se acelera la configuración).
  - • Confirmar presionando la tecla P3.
  - • Pulse las teclas P1 o P2 hasta que se visualice **M8 - 2 Calibrados varios "M8-2 cALibrA diFErEnt"**
  - • Confirmar con P3.
  - • Desplazarse con la tecla P3 hasta: **Pr46 Habilita Remoto "Pr46 PErMitEn A diStA"**.
  - • Pulsar la tecla P1 o la P2 para modificar el estado.
  - • Confirmar con la tecla P3.
  - • Desplazarse con la tecla P1 o la P2 hasta **M8 - B Salida "M8-b SAIdA"**
  - • Confirme con la tecla P3.
- Pulsar la tecla P1 (set temperatura) y establecer el valor **t-e "t-E"**. Ahora el termostato exterior está habilitado.

## 5.19 CALIBRACIÓN DE LA ESTUFA Y MEDICIÓN DE LA DEPRESIÓN

Esta estufa lleva un punto de detección situado en el depósito para poder medir la depresión de la cámara de combustión y comprobar el funcionamiento correcto.

Para realizar esta operación haga lo siguiente:

- Quite el cárter "C" de inspección en la parte trasera de la estufa (vea **Fig. 76**).
- Desenrosque la tuerca "D" colocada en el fondo del depósito cerca del presostato.
- Conecte un presostato digital con un tubo para detectar la depresión (vea **Fig. 77**).
- Cargue el tornillo sin fin con la función específica.
- Ponga en marcha la estufa y programe "Flama" a potencia 1 (en encendido de la estufa dura de 8 a 10 minutos para garantizar un tiro mínimo).
- Compare los valores leídos con los de la tabla.
- Cambie la potencia cada 10 minutos y espera a que se estabilice.
- Entre en el menú de usuario y modifique los parámetros si es necesario.

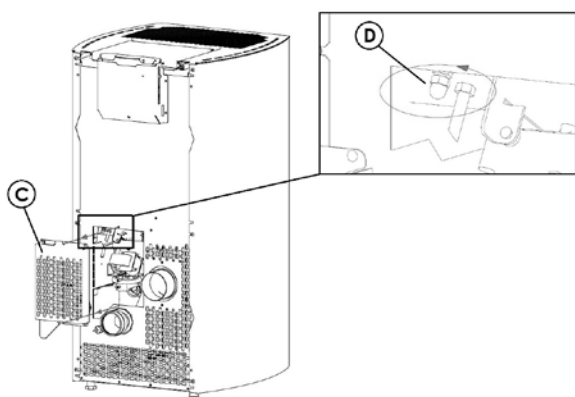


Fig. 76 - Extracción del cárter

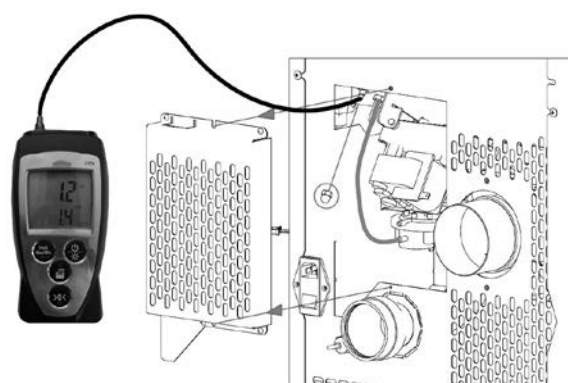


Fig. 77 - Conexión del presostato digital

DATO	P1	P2	P3	P4	P5
Depresión - temperatura de la estufa 7 kW	19/21 Pa - 110°C	32/35 Pa - 125°C	48/50 Pa - 145°C	52/54 Pa - 160°C	63/65 Pa - 165°C
Depresión - temperatura de la estufa 8,5 kW	19/21 Pa - 110°C	32/35 Pa - 125°C	49/51 Pa - 155°C	63/65 Pa - 165°C	68/70 Pa - 180°C
Depresión - temperatura de la estufa 9 kW	19/21 Pa - 110°C	32/35 Pa - 125°C	49/51 Pa - 155°C	63/65 Pa - 165°C	73/75 Pa - 190°C

NOTA: para una buena combustión los valores de depresión debe encontrarse entre  $\pm 5$  Pa y los valores de temperatura entre  $\pm 10^\circ\text{C}$ .

## 5.20 INSTALACIÓN DE LA SALIDA DE HUMOS CONCÉNTRICA CON AIRE COMBURENTE DISOCIADO (SOLO MODELO BREEZE AT)

La estufa está preparada para ser conectada al conducto de humos mediante un tubo concéntrico, gracias al racor específico instalado previamente.

Si por exigencias diferentes existe la necesidad de tomar el aire comburente directamente de una pared exterior, se puede separar el tubo del aire del racor concéntrico.

Siga estos pasos:

- Retire el tubo flexible (aire comburente) del racor concéntrico, desenroscando la banda metálica (véase **Fig. 78**).
- El tubo está listo para ser conectado a una pared externa (véase **Fig. 79**).



Fig. 78 - Retire el tubo flexible



Fig. 79 - Tubo de aire disociado

## 6 MANTENIMIENTO EXTRAORDINARIO

### 6.1 PREMISA

Para una larga duración de la estufa, es importante realizar, periódicamente, una limpieza general siguiendo los pasos indicados en los puntos siguientes.

- Los conductos de evacuación de humos (canal de humo + conducto de chimenea + extremo de chimenea) tienen que estar siempre limpios, y controlados por parte de un especialista autorizado en conformidad a las normas locales, con las instrucciones del fabricante y las de su seguro.
- Es necesario una vez al año limpiar la chimenea y la cámara de combustión, verificar las guarniciones, ejecutar la limpieza de los motores y de los ventiladores, controlar la parte eléctrica por medio del servicio técnico de asistencia.



*Todas esas operaciones tienen que ser programadas con el Servicio de Asistencia Técnica Autorizado.*

- Después de un período de no utilización, antes de encender la estufa hay que controlar que no estén obstruidas las boquillas de salida de humos.
- Si la estufa se utiliza continuamente, toda la implantación (chimenea incluida) tiene que ser limpiada y controlada más frecuentemente.
- Para la reposición de partes dañadas pedir el repuesto original al Revendedor Autorizado.

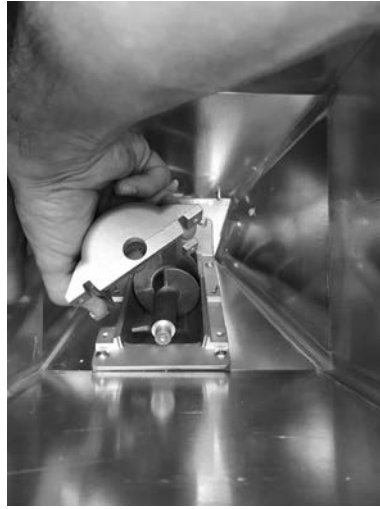
### 6.2 MANTENIMIENTO DEL TORNILLO ALIMENTADOR

Para el mantenimiento del tornillo alimentador siga estos pasos:





**Fig. 80 - Extracción de los tornillos**



**Fig. 81 - Extracción de la cobertura**



**Fig. 82 - Extracción del motorreductor**

- Entrar desde el depósito y desenroscar los 4 tornillos de la cobertura del tornillo alimentador (véase **Fig. 80**).
- Extraer la cobertura (véase **Fig. 81**).
- Extraer el motorreductor desenroscando el tornillo que lo bloquea (véase **Fig. 82**).



**Fig. 83 - Extracción de la espiral**



**Fig. 84 - Extracción del cojinete**

- Extraiga la espiral (véase **Fig. 83**).
- Si el cojinete está desgastado sáquelo **Fig. 84**) y cámbielo.
- Para el volver a montar realice las operaciones en el sentido contrario.

### 6.3 LIMPIEZA DEL CONDUCTO DE HUMOS

Limpiar cada temporada (o 1500 horas de trabajo) hay que proveer a la limpieza de la implantación de escargo.



**Fig. 85 - Limpieza canal de humos**

- Quitar el tapón de inspección del acuerdo a T (véase **Fig. 85**).
- Aspirar la ceniza que se ha acumulado en el interior.
- Después de la limpieza repetir la operación inversa para comprobar la integridad y la eficiencia de la junta: si es necesario, hay

que sustituirlo por parte de un técnico autorizado.



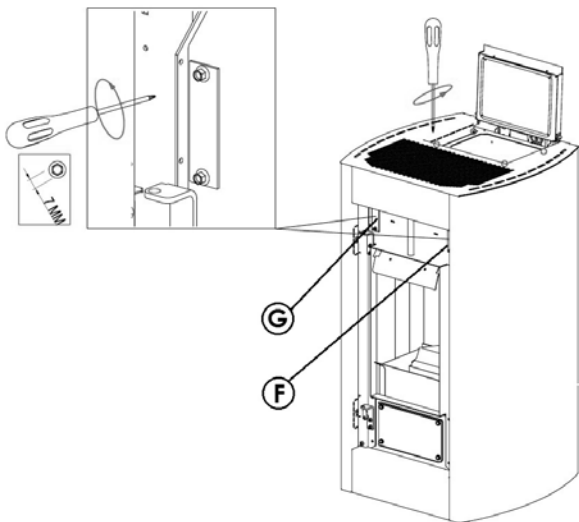
*Es importante para sellar la tapa otra manera humos nocivos se extenderán en la habitación.*

## 6.4 LIMPIEZA CAMARA DE HUMOS Y CANALES DE HUMOS

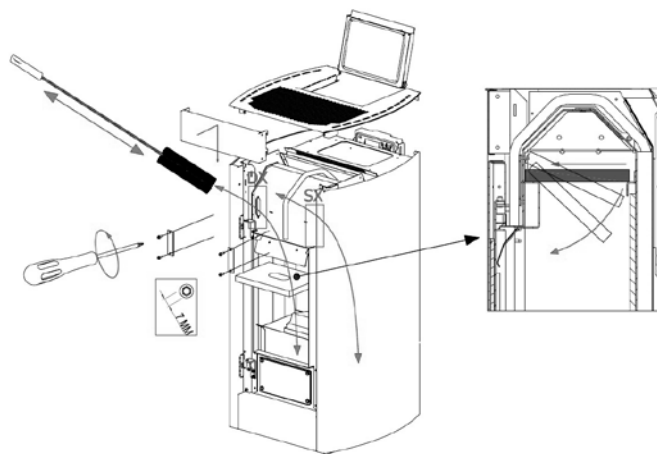


Limpiar cada temporada (o 1500 horas de trabajo) los conductos de humos y canales de humos.

- Desmonte las paredes laterales de la estufa según el modelo (ver los capítulos dedicados).
- Con la estufa fría, abra la puerta, retire la placa "F", quitando los dos tornillos (ver **Fig. 86**).
- Para quitar la placa "G" es necesario desmontar la puerta (ver el capítulo dedicado).
- Desmontadas las placas, con la escobilla suministrada con la estufa, rasque las paredes del intercambiador para que caigan las cenizas en el compartimento inferior.
- Extraiga el deflector superior (ver **Fig. 87**), aspire las posibles cenizas y limpie las paredes internas de la cámara de combustión.
- Después de la limpieza, repita la operación inversa comprobando el buen estado y la eficiencia de la guarnición: si es necesario, haga sustituirla por un Técnico autorizado.



**Fig. 86 - Desmontaje de las placas**



**Fig. 87 - Limpieza**

Una vez terminada la limpieza del intercambiador superior, es necesario quitar los cuatro tornillos que fijan la placa "C" a la estructura, quitar la guarnición "D" y por último, limpiar el compartimento inferior donde se acumulan todos los depósitos de suciedad de las limpiezas anteriores (ver **Fig. 88**). Extraiga los tornillos que bloquean la placa "E" a la estructura y limpie el ventilador con la escobilla y aspire los posibles residuos (ver **Fig. 89**). Si es necesario, sustituya la guarnición "D".

Compruebe la estanqueidad de las guarniciones de fibra cerámica que se encuentra en la puerta de la estufa. Si es necesario, solicite guarniciones nuevas al revendedor para la sustitución o contacte con un centro de asistencia autorizado para llevar a cabo toda la operación.

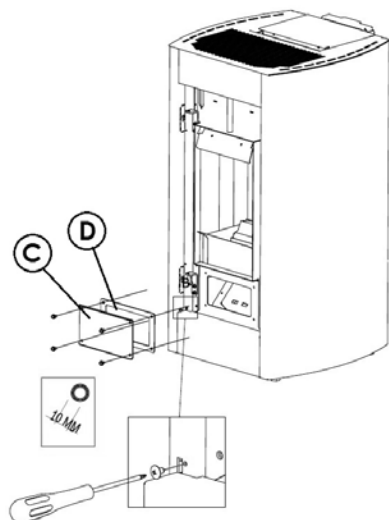


Fig. 88 - Desmontaje de la placa

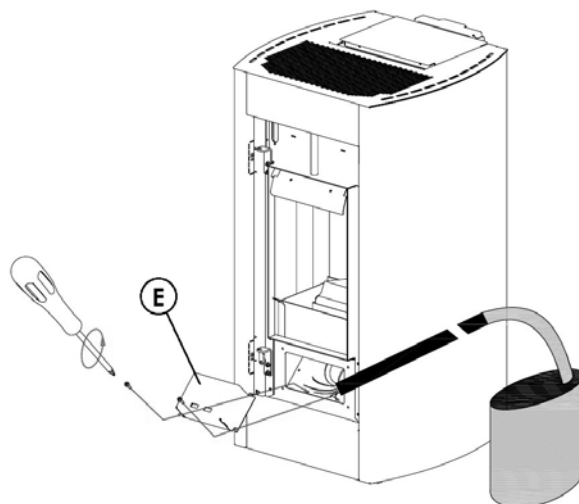


Fig. 89 - Limpieza



La frecuencia con la que hay que limpiar el sistema de evacuación de humos, debe determinarse en función del uso que se hace de la estufa y del tipo de instalación. Se recomienda encargar a un centro de asistencia autorizado, el mantenimiento y la limpieza de fin de temporada, porque además de llevar cabo las operaciones anteriormente descritas, realizará también un control general de los componentes.

## 6.5 LIMPIEZA DEL COMPARTIMENTO INFERIOR

Una vez terminada la limpieza de la cámara de combustión, se recomienda limpiar la rejilla "G" en el panel posterior de la estufa (ver Fig. 90) y los ventiladores "V", de las posibles acumulaciones de polvo o suciedad, para mantener las prestaciones elevadas (ver Fig. 91). Limpie anualmente el ventilador ambiente, de las cenizas o del polvo, que provocan la descompensación de las palas y mayor ruido.

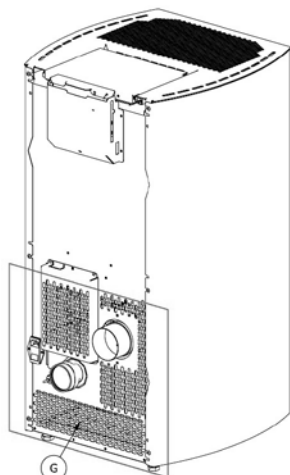


Fig. 90 - Rejilla posterior

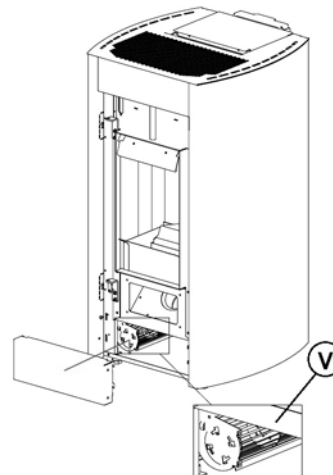


Fig. 91 - Ventiladores

LEYENDA Fig. 90 - Fig. 91

G	Rejilla
V	Ventiladores

## 6.6 LIMPIEZA ANUAL DE LOS CONDUCTOS DE HUMOS

Limpia cada año el hollín por medio de escobillas.

La limpieza tiene que ser ejecutada por parte de un Deshollinador especializado que se ocupará de limpiar el canal de humo, el conducto de chimenea y el extremo de chimenea, de verificar su rendimiento y de expedir una declaración escrita que comprueba que la implantación está segura. Esa operación tiene que ser ejecutada por lo meno una vez al año.

## 6.7 SUBSTITUCIÓN DE LAS JUNTAS

Si la juntas de la puerta del fuego, del depósito o de la cámara de humos se dañan, hay que sustituirlas por parte de un técnico autorizado al fin de garantizar el buen funcionamiento de la estufa.



*Utilizar sólo repuestos originales.*

## 7 EN CASO DE ANOMALIAS

### 7.1 RESOLUCIÓN DE LOS PROBLEMAS
























*Antes de cada inspección y/o intervención por parte de un Técnico Autorizado, el Técnico tiene que verificar si los parámetros de la tarjeta electrónica correspondan a los de la tabla de referencia que posee.*







*En caso de dudas sobre el uso de la estufa, llamar SIEMPRE el Técnico Autorizado para evitar daños irreparables!*

PROBLEMA	CAUSA	SOLUCIÓN	INTERVENCIÓN
La pantalla de control no se enciende	La estufa está sin alimentación eléctrica	Controlar que el enchufe sea insertado en la red.	
	Los fusibles de protección en la toma de corriente se han quemado	Sustituir los fusibles de protección en la toma de corriente (3,15A-250V).	
	Pantalla de control defectuosa	Sustituir la pantalla de control.	
	Cable flat defectuoso	Sustituir el cable flat.	
	Tarjeta electrónica defectuosa	Sustituir la tarjeta electrónica.	

PROBLEMA	CAUSA	SOLUCIÓN	INTERVENCIÓN
El pellets no alcanza la cámara de combustión	Depósito vacío	Rellenar el depósito.	
	Puerta del fuego abierta o puerta del pellet abierta	Cierre la puerta del fuego y del pellet y controle que no haya granos de pellet en correspondencia con la guarnición.	
	Estufa obstruida	Limpie la cámara de humos	
	Coclea bloqueada por un objeto extraño (por ejemplo clavos)	Limpiar la coclea.	
	Motoreductor coclea roto	Sustituir el motoreductor.	
	Controlar si en la pantalla hay alguna "ALARMA ACTIVADA"	Revisar la estufa.	
El fuego se apaga y la estufa se para	Depósito vacío	Rellenar el depósito.	
	Coclea bloqueada por un objeto extraño (por ejemplo clavos)	Limpiar la coclea.	
	Pellets de mala calidad	Probar otros tipos de pellets.	
	Valor de carga del pellet demasiado bajo en la "fase 1"	Reglar la carga de pellets.	
	Controlar si en la pantalla hay alguna "ALARMA ACTIVADA"	Revisar la estufa.	

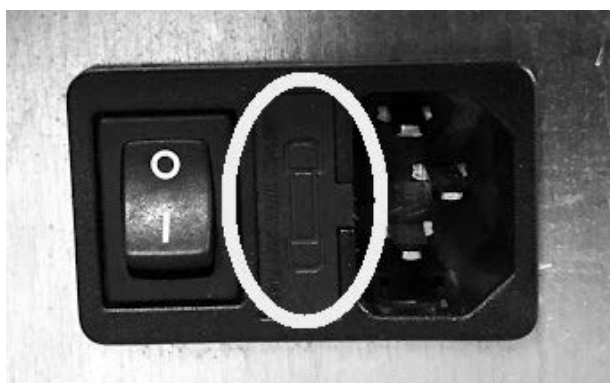
PROBLEMA	CAUSA	SOLUCIÓN	INTERVENCIÓN
Las flamas son debiles y de color naranja, el pellets no se quema bien y el vidrio se sucia de negro.	Aire de combustión no suficiente	Controlar lo que sigue: posibles obstrucciones contra la entrada del aire comburente por la parte posterior o por abajo de la estufa; orificios obstruidos de la parrilla del brasero y/o del brasero con demasiado cenizas. Limpiar las palas del aspirador y el caracol.	
	Escape obstruido	La chimenea de escape está parcialmente o totalmente obstruida. Llamar un Deshollinador experto que ejecute un control a partir del escape de la estufa hasta el extremo de la chimenea.	
	Estufa obstruida	Limpiar el interior de la estufa.	
	Aspirador de humos roto	El pellet puede quemar también gracias a la depresión del conducto de la chimenea sin la ayuda del aspirador. Sustituir el aspirador de humos a medida. Puede ser nocivo por la salud hacer funcionar la estufa sin aspirador de humos.	
El ventilador scambiator sigue girando también si la estufa se ha enfriado	Sonda de temperatura de humos defectuosa	Sustituir la sonda de humos.	
	Trajeta electrónica defectuosa	Sustituir la tarjeta electrónica.	
Cenizas en torno de la estufa	Juntas de la puerta defectuosas o rotas	Sustituir las juntas.	
	Conductos del canal de humos no herméticos	Contactar un Deshollinador Experto que provee a medida a sellar las juntas con silicona de altas temperaturas y/o a la sustitución de los tubos con otros que sean conforme a las normas. La canalización no hermética de los tubos puede ser nociva por la salud.	
La estufa está a la máxima potencia pero no caliente	Temperatura ambiente alcanzada	La estufa está al mínimo. Suba la temperatura ambiente deseada.	
Estufa a la máxima potencia y inscripción en la pantalla "Exceso Temp.Humos"	Temperatura límite salida de humos alcanzada	La estufa es a lo minimo. NINGUN PROBLEMA!	

PROBLEMA	CAUSA	SOLUCIÓN	INTERVENCIÓN
El canal de humos de la estufa provoca condensación	Temperatura de los humos baja	Compruebe que el conducto de humos no esté obstruido.	
		Aumentare la potencia de la estufa al mínimo (caída de pellet y giros del ventilador)	
		Instale vasos de recogida de la condensación.	
Estufa a la máxima potencia y inscripción en la pantalla "SERVICE"	Aviso de mantenimiento periódico (que no bloquee)	Cuando al encender aparece este mensaje intermitente, significa que han terminado las horas de funcionamiento preestablecidas antes del mantenimiento. Contacte el centro de asistencia.	

## 8 DATOS TÉCNICOS

### 8.1 SUSTITUCIÓN DE FUSIBLES

Para la sustitución de los fusibles en la toma de corriente que se encuentra en la parte posterior de la estufa, abrir la ventanilla con la ayuda de un destornillador (véase **Fig. 92**) y extraer los fusibles que tienen que ser cambiados.



*Fig. 92 - Ventanilla con los fusibles de remover*

## 9 CARACTERÍSTICAS

DESCRIPCIÓN	KRISS <sup>3</sup> - 7 kW	EVO <sup>3</sup> - 7 kW	CRISTAL <sup>3</sup> - 8,5 kW
ANCHURA	52,8 cm	51,5 cm	45,5 cm
PROFUNDIDAD	52,8 cm	48,5 cm	51 cm
ALTURA	94,1 cm	94,5 cm	97 cm
PESO	88 kg	81 - 90,5 - 126 kg	79 kg
POTENCIA TÉRMICA INTRODUCIDA (Mín/Máx)	2,58 - 7,96 kW	2,58 - 7,96 kW	2,58 - 9,73 kW
POTENCIA TÉRMICA NOMINAL (Mín/Máx)	2,4 - 7,15 kW	2,4 - 7,15 kW	2,4 - 8,67 kW
EFICIENCIA (Mín/Máx)	92,91 - 89,8 %	92,91 - 89,8 %	92,91 - 89,14 %
TEMPERATURA DE HUMOS (Mín/Máx)	95,3 - 171,5 °C	95,3 - 171,5 °C	95,3 - 196,6 °C
CARGA MÁXIMA DE HUMOS (Mín/Máx)	2,2 - 4,4 g/s	2,2 - 4,4 g/s	2,2 - 4,8 g/s
EMISIONES CO (13% O <sub>2</sub> ) (Mín/Máx)	0,022 - 0,004 %	0,022 - 0,004 %	0,022 - 0,006 %
EMISIONES OGC (13% O <sub>2</sub> ) (Mín/Max)	3,9 - 0,3 mg/Nm <sup>3</sup>	3,9 - 0,3 mg/Nm <sup>3</sup>	3,9 - 1,5 mg/Nm <sup>3</sup>
EMISIONES NO <sub>x</sub> (13% O <sub>2</sub> ) (Mín/Max)	104,4 - 134,4 mg/Nm <sup>3</sup>	104,4 - 134,4 mg/Nm <sup>3</sup>	104,4 - 135,7 mg/Nm <sup>3</sup>
CONTENIDO medio de CO al 13% O <sub>2</sub> (Mín/Máx)	274 - 44 mg/Nm <sup>3</sup>	274 - 44 mg/Nm <sup>3</sup>	274 - 79 mg/Nm <sup>3</sup>
CONTENIDO medio de POLVOS al 13% O <sub>2</sub> (Mín/Máx)	19,3 - 13,4 mg/Nm <sup>3</sup>	19,3 - 13,4 mg/Nm <sup>3</sup>	19,3 - 14 mg/Nm <sup>3</sup>
DEPRESIÓN DE LA CHIMENEA (Mín/Máx)	7,7 - 11,5 Pa	7,7 - 11,5 Pa	7,7 - 11,6 Pa
EN CONDUCTO DE CHIMENEA COMPARTIDO	NO	NO	NO
DIAMETRO DE ESCARGO DE HUMOS	Ø80 mm	Ø80 mm	Ø80 mm
COMBUSTIBLE	Pellet Ø6-7 mm	Pellet Ø6-7 mm	Pellet Ø6-7 mm
PODER CALORÍFICO PELLETS	5 kWh/kg	5 kWh/kg	5 kWh/kg
HUMEDAD PELLETS	≤ 10%	≤ 10%	≤ 10%
VOLÚMEN CALENTABLE 18/20°C Coeff 0.045 kW (Mín/Máx)	58 - 172 m <sup>3</sup>	58 - 172 m <sup>3</sup>	58 - 208 m <sup>3</sup>
CONSUMO HORARIO (Mín/Máx)	0,53 - 1,65 kg/h	0,53 - 1,65 kg/h	0,53 - 2,01 kg/h
CAPACIDAD DEL DEPÓSITO	18 kg	18 kg	18 kg
AUTONOMIA (Mín/Máx)	34 - 10,9 h	34 - 10,9 h	34 - 9 h
ALIMENTACIÓN	230 V - 50 Hz	230 V - 50 Hz	230 V - 50 Hz
POTENCIA ABSORBIDA (Máx)	364 W	364 W	346 kW
POTENCIA ABSORBIDA RESISTENCIA DEL ENCENDEDOR	300 W	300 W	300 W
TOMA DE AIRE EXTERNA MÍNIMA (SECCIÓN LÍMITE ÚTIL)	80 cm <sup>2</sup>	80 cm <sup>2</sup>	80 cm <sup>2</sup>
ESTUFA ESTANCA	SÍ	SÍ	SÍ
TOMA DE AIRE EXTERIOR PARA ESTUFA ESTANCA	60 mm	60 mm	60 mm
DISTANCIA DEL MATERIAL COMBUSTIBLE (parte trasera/lado/debajo)	200 / 200 / 0 mm	200 / 200 / 0 mm	200 / 200 / 0 mm
DISTANCIA DEL MATERIAL COMBUSTIBLE (techo/parte delantera)	0 / 1000 mm	0 / 1000 mm	0 / 1000 mm



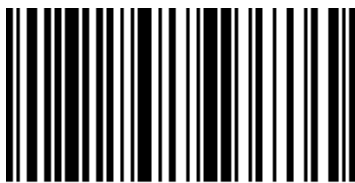
DESCRIPCIÓN	KRISS <sup>3</sup> - 8,5 kW	EVO <sup>3</sup> - 8,5 kW	TECNA <sup>3</sup> - 8,5 kW
ANCHURA	52,8 cm	51,5 cm	49,1 cm
PROFUNDIDAD	52,8 cm	48,5 cm	48,8 cm
ALTURA	94,1 cm	94,5 cm	96,1 cm
PESO	88 kg	81 - 92 - 126 kg	89 kg
POTENCIA TÉRMICA INTRODUCIDA (Mín/Máx)	2,58 - 9,73 kW	2,58 - 9,73 kW	2,58 - 9,73 kW
POTENCIA TÉRMICA NOMINAL (Mín/Máx)	2,4 - 8,67 kW	2,4 - 8,67 kW	2,4 - 8,67 kW
EFICIENCIA (Mín/Máx)	92,91 - 89,14 %	92,91 - 89,14 %	92,91 - 89,14 %
TEMPERATURA DE HUMOS (Mín/Máx)	95,3 - 196,6 °C	95,3 - 196,6 °C	95,3 - 196,6 °C
CARGA MÁXIMA DE HUMOS (Mín/Máx)	2,2 - 4,8 g/s	2,2 - 4,8 g/s	2,2 - 4,8 g/s
EMISIONES CO (13% O <sub>2</sub> ) (Mín/Máx)	0,022 - 0,006 %	0,022 - 0,006 %	0,022 - 0,006 %
EMISIONES OGC (13% O <sub>2</sub> ) (Min/Max)	3,9 - 1,5 mg/Nm <sup>3</sup>	3,9 - 1,5 mg/Nm <sup>3</sup>	3,9 - 1,5 mg/Nm <sup>3</sup>
EMISIONES NO <sub>x</sub> (13% O <sub>2</sub> ) (Min/Max)	104,4 - 135,7 mg/ Nm <sup>3</sup>	104,4 - 135,7 mg/ Nm <sup>3</sup>	104,4 - 135,7 mg/ Nm <sup>3</sup>
CONTENIDO medio de CO al 13% O <sub>2</sub> (Mín/Máx)	274 - 79 mg/Nm <sup>3</sup>	274 - 79 mg/Nm <sup>3</sup>	274 - 79 mg/Nm <sup>3</sup>
CONTENIDO medio de POLVOS al 13% O <sub>2</sub> (Mín/Máx)	19,3 - 14 mg/Nm <sup>3</sup>	19,3 - 14 mg/Nm <sup>3</sup>	19,3 - 14 mg/Nm <sup>3</sup>
DEPRESIÓN DE LA CHIMENEA (Mín/Máx)	7,7 - 11,6 Pa	7,7 - 11,6 Pa	7,7 - 11,6 Pa
EN CONDUCTO DE CHIMENEA COMPARTIDO	NO	NO	NO
DIAMETRO DE ESCARGO DE HUMOS	Ø80 mm	Ø80 mm	Ø80 mm
COMBUSTIBLE	Pellet Ø6-7 mm	Pellet Ø6-7 mm	Pellet Ø6-7 mm
PODER CALORÍFICO PELLETS	5 kWh/kg	5 kWh/kg	5 kWh/kg
HUMEDAD PELLETS	≤ 10%	≤ 10%	≤ 10%
VOLÚMEN CALENTABLE 18/20°C Coeff 0.045 kW (Mín/Máx)	58 - 208 m <sup>3</sup>	58 - 208 m <sup>3</sup>	58 - 208 m <sup>3</sup>
CONSUMO HORARIO (Mín/Máx)	0,53 - 2,01 kg/h	0,53 - 2,01 kg/h	0,53 - 2,01 kg/h
CAPACIDAD DEL DEPÓSITO	18 kg	18 kg	18 kg
AUTONOMIA (Mín/Máx)	34 - 9 h	34 - 9 h	34 - 9 h
ALIMENTACIÓN	230 V - 50 Hz	230 V - 50 Hz	230 V - 50 Hz
POTENCIA ABSORBIDA (Máx)	346 kW	346 kW	346 kW
POTENCIA ABSORBIDA RESISTENCIA DEL ENCENDEDOR	300 W	300 W	300 W
TOMA DE AIRE EXTERNA MÍNIMA (SECCIÓN LÍMITE ÚTIL)	80 cm <sup>2</sup>	80 cm <sup>2</sup>	80 cm <sup>2</sup>
ESTUFA ESTANCA	SÍ	SÍ	SÍ
TOMA DE AIRE EXTERIOR PARA ESTUFA ESTANCA	60 mm	60 mm	60 mm
DISTANCIA DEL MATERIAL COMBUSTIBLE (parte trasera/lado/debajo)	200 / 200 / 0 mm	200 / 200 / 0 mm	200 / 200 / 0 mm
DISTANCIA DEL MATERIAL COMBUSTIBLE (techo/parte delantera)	0 / 1000 mm	0 / 1000 mm	0 / 1000 mm

DESCRIPCIÓN	ELISE <sup>3</sup> - 8,5 kW	SHELL <sup>3</sup> - 8,5 kW	KRISS <sup>3</sup> - 9 kW
ANCHURA	62 cm	53,4 cm	52,8 cm
PROFUNDIDAD	52 cm	52,2 cm	52,8 cm
ALTURA	100 cm	99,5 cm	94,1 cm
PESO	95 kg	88 kg	88 kg
POTENCIA TÉRMICA INTRODUCIDA (Mín/Máx)	2,58 - 9,73 kW	2,58 - 9,73 kW	2,58 - 10,25 kW
POTENCIA TÉRMICA NOMINAL (Mín/Máx)	2,4 - 8,67 kW	2,4 - 8,67 kW	2,4 - 9,1 kW
EFICIENCIA (Mín/Máx)	92,91 - 89,14 %	92,91 - 89,14 %	92,91 - 88,79 %
TEMPERATURA DE HUMOS (Mín/Máx)	95,3 - 196,6 °C	95,3 - 196,6 °C	95,3 - 204,6 °C
CARGA MÁXIMA DE HUMOS (Mín/Máx)	2,2 - 4,8 g/s	2,2 - 4,8 g/s	2,2 - 5 g/s
EMISIONES CO (13% O <sub>2</sub> ) (Mín/Máx)	0,022 - 0,006 %	0,022 - 0,006 %	0,022 - 0,005 %
EMISIONES OGC (13% O <sub>2</sub> ) (Min/Max)	3,9 - 1,5 mg/Nm <sup>3</sup>	3,9 - 1,5 mg/Nm <sup>3</sup>	3,9 - 2,1 mg/Nm <sup>3</sup>
EMISIONES NO <sub>x</sub> (13% O <sub>2</sub> ) (Min/Max)	104,4 - 135,7 mg/ Nm <sup>3</sup>	104,4 - 135,7 mg/ Nm <sup>3</sup>	104,4 - 138,7 mg/ Nm <sup>3</sup>
CONTENIDO medio de CO al 13% O <sub>2</sub> (Mín/Máx)	274 - 79 mg/Nm <sup>3</sup>	274 - 79 mg/Nm <sup>3</sup>	274 - 63 mg/Nm <sup>3</sup>
CONTENIDO medio de POLVOS al 13% O <sub>2</sub> (Mín/Máx)	19,3 - 14 mg/Nm <sup>3</sup>	19,3 - 14 mg/Nm <sup>3</sup>	19,3 - 12,1 mg/ Nm <sup>3</sup>
DEPRESIÓN DE LA CHIMENEA (Mín/Máx)	7,7 - 11,6 Pa	7,7 - 11,6 Pa	7,7 - 11,7 Pa
EN CONDUCTO DE CHIMENEA COMPARTIDO	NO	NO	NO
DIAMETRO DE ESCARGO DE HUMOS	Ø80 mm	Ø80 mm	Ø80 mm
COMBUSTIBLE	Pellet Ø6-7 mm	Pellet Ø6-7 mm	Pellet Ø6-7 mm
PODER CALORÍFICO PELLETS	5 kWh/kg	5 kWh/kg	5 kWh/kg
HUMEDAD PELLETS	≤ 10%	≤ 10%	≤ 10%
VOLÚMEN CALENTABLE 18/20°C Coeff 0.045 kW (Mín/Máx)	58 - 208 m <sup>3</sup>	58 - 208 m <sup>3</sup>	58 - 218 m <sup>3</sup>
CONSUMO HORARIO (Mín/Máx)	0,53 - 2,01 kg/h	0,53 - 2,01 kg/h	0,53 - 2,12 kg/h
CAPACIDAD DEL DEPÓSITO	18 kg	18 kg	18 kg
AUTONOMIA (Mín/Máx)	34 - 9 h	34 - 9 h	34 - 8,5 h
ALIMENTACIÓN	230 V - 50 Hz	230 V - 50 Hz	230 V - 50 Hz
POTENCIA ABSORBIDA (Máx)	346 kW	346 kW	346 kW
POTENCIA ABSORBIDA RESISTENCIA DEL ENCENDEDOR	300 W	300 W	300 W
TOMA DE AIRE EXTERNA MÍNIMA (SECCIÓN LÍMITE ÚTIL)	80 cm <sup>2</sup>	80 cm <sup>2</sup>	80 cm <sup>2</sup>
ESTUFA ESTANCA	SÍ	SÍ	SÍ
TOMA DE AIRE EXTERIOR PARA ESTUFA ESTANCA	60 mm	60 mm	60 mm
DISTANCIA DEL MATERIAL COMBUSTIBLE (parte trasera/lado/ debajo)	200 / 200 / 0 mm	200 / 200 / 0 mm	200 / 200 / 0 mm
DISTANCIA DEL MATERIAL COMBUSTIBLE (techo/parte delan- tera)	0 / 1000 mm	0 / 1000 mm	0 / 1000 mm

DESCRIPCIÓN	VERVE AIRTIGHT	GLASS	PRETTY AIRTIGHT
ANCHURA	46,6 cm	49,2 cm	52 cm
PROFUNDIDAD	51,6 cm	54,6 cm	51 cm
ALTURA	106 cm	96,2 cm	97 cm
PESO	79 - 93,7 kg	90 kg	82 - 90,8 - 118 kg
POTENCIA TÉRMICA INTRODUCIDA (Mín/Máx)	2,58 - 9,73 kW	2,58 - 9,73 kW	2,58 - 9,73 kW
POTENCIA TÉRMICA NOMINAL (Mín/Máx)	2,4 - 8,67 kW	2,4 - 8,67 kW	2,4 - 8,67 kW
EFICIENCIA (Mín/Máx)	92,91 - 89,14 %	92,91 - 89,14 %	92,91 - 89,14 %
TEMPERATURA DE HUMOS (Mín/Máx)	95,3 - 196,6 °C	95,3 - 196,6 °C	95,3 - 196,6 °C
CARGA MÁXIMA DE HUMOS (Mín/Máx)	2,2 - 4,8 g/s	2,2 - 4,8 g/s	2,2 - 4,8 g/s
EMISIONES CO (13% O <sub>2</sub> ) (Mín/Máx)	0,022 - 0,006 %	0,022 - 0,006 %	0,022 - 0,006 %
EMISIONES OGC (13% O <sub>2</sub> ) (Min/Max)	3,9 - 1,5 mg/Nm <sup>3</sup>	3,9 - 1,5 mg/Nm <sup>3</sup>	3,9 - 1,5 mg/Nm <sup>3</sup>
EMISIONES NO <sub>x</sub> (13% O <sub>2</sub> ) (Min/Max)	104,4 - 135,7 mg/ Nm <sup>3</sup>	104,4 - 135,7 mg/ Nm <sup>3</sup>	104,4 - 135,7 mg/ Nm <sup>3</sup>
CONTENIDO medio de CO al 13% O <sub>2</sub> (Mín/Máx)	274 - 79 mg/Nm <sup>3</sup>	274 - 79 mg/Nm <sup>3</sup>	274 - 79 mg/Nm <sup>3</sup>
CONTENIDO medio de POLVOS al 13% O <sub>2</sub> (Mín/Máx)	19,3 - 14 mg/Nm <sup>3</sup>	19,3 - 14 mg/Nm <sup>3</sup>	19,3 - 14 mg/Nm <sup>3</sup>
DEPRESIÓN DE LA CHIMENEA (Mín/Máx)	7,7 - 11,6 Pa	7,7 - 11,6 Pa	7,7 - 11,6 Pa
EN CONDUCTO DE CHIMENEA COMPARTIDO	NO	NO	NO
DIAMETRO DE ESCARGO DE HUMOS	Ø80 mm	Ø80 mm	Ø80 mm
COMBUSTIBLE	Pellet Ø6-7 mm	Pellet Ø6-7 mm	Pellet Ø6-7 mm
PODER CALORÍFICO PELLETS	5 kWh/kg	5 kWh/kg	5 kWh/kg
HUMEDAD PELLETS	≤ 10%	≤ 10%	≤ 10%
VOLÚMEN CALENTABLE 18/20°C Coeff 0.045 kW (Mín/Máx)	58 - 208 m <sup>3</sup>	58 - 208 m <sup>3</sup>	58 - 208 m <sup>3</sup>
CONSUMO HORARIO (Mín/Máx)	0,53 - 2,01 kg/h	0,53 - 2,01 kg/h	0,53 - 2,01 kg/h
CAPACIDAD DEL DEPÓSITO	18 kg	18 kg	18 kg
AUTONOMIA (Mín/Máx)	34 - 9 h	34 - 9 h	34 - 9 h
ALIMENTACIÓN	230 V - 50 Hz	230 V - 50 Hz	230 V - 50 Hz
POTENCIA ABSORBIDA (Máx)	346 kW	346 kW	346 kW
POTENCIA ABSORBIDA RESISTENCIA DEL ENCENDEDOR	300 W	300 W	300 W
TOMA DE AIRE EXTERNA MÍNIMA (SECCIÓN LÍMITE ÚTIL)	80 cm <sup>2</sup>	80 cm <sup>2</sup>	80 cm <sup>2</sup>
ESTUFA ESTANCA	SÍ	SÍ	SÍ
TOMA DE AIRE EXTERIOR PARA ESTUFA ESTANCA	60 mm	60 mm	60 mm
DISTANCIA DEL MATERIAL COMBUSTIBLE (parte trasera/lado/debajo)	200 / 200 / 0 mm	200 / 200 / 0 mm	200 / 200 / 0 mm
DISTANCIA DEL MATERIAL COMBUSTIBLE (techo/parte delantera)	0 / 1000 mm	0 / 1000 mm	0 / 1000 mm

DESCRIPCIÓN	TITANIA ARTIGHT	VENERE ARTIGHT	SHELL3 PS
ANCHURA	50 cm	50 cm	52,3 cm
PROFUNDIDAD	97 cm	97 cm	57,5 cm
ALTURA	50 cm	50 cm	114 cm
PESO	79 kg	79 kg	85,3 kg
POTENCIA TÉRMICA INTRODUCIDA (Mín/Máx)	2,58 - 9,73 kW	2,58 - 9,73 kW	2,58 - 10,25 kW
POTENCIA TÉRMICA NOMINAL (Mín/Máx)	2,4 - 8,67 kW	2,4 - 8,67 kW	2,4 - 9,1 kW
EFICIENCIA (Mín/Máx)	92,91 - 89,14 %	92,91 - 89,14 %	92,91 - 88,79 %
TEMPERATURA DE HUMOS (Mín/Máx)	95,3 - 196,6 °C	95,3 - 196,6 °C	95,3 - 204,6 °C
CARGA MÁXIMA DE HUMOS (Mín/Máx)	2,2 - 4,8 g/s	2,2 - 4,8 g/s	2,2 - 5 g/s
EMISIONES CO (13% O <sub>2</sub> ) (Mín/Máx)	0,022 - 0,006 %	0,022 - 0,006 %	0,022 - 0,005 %
EMISIONES OGC (13% O <sub>2</sub> ) (Min/Max)	3,9 - 1,5 mg/Nm <sup>3</sup>	3,9 - 1,5 mg/Nm <sup>3</sup>	3,9 - 2,1 mg/Nm <sup>3</sup>
EMISIONES NO <sub>x</sub> (13% O <sub>2</sub> ) (Min/Max)	104,4 - 135,7 mg/ Nm <sup>3</sup>	104,4 - 135,7 mg/ Nm <sup>3</sup>	104,4 - 138,7 mg/ Nm <sup>3</sup>
CONTENIDO medio de CO al 13% O <sub>2</sub> (Mín/Máx)	274 - 79 mg/Nm <sup>3</sup>	274 - 79 mg/Nm <sup>3</sup>	274 - 63 mg/Nm <sup>3</sup>
CONTENIDO medio de POLVOS al 13% O <sub>2</sub> (Mín/Máx)	19,3 - 14 mg/Nm <sup>3</sup>	19,3 - 14 mg/Nm <sup>3</sup>	19,3 - 12,1 mg/ Nm <sup>3</sup>
DEPRESIÓN DE LA CHIMENEA (Mín/Máx)	7,7 - 11,6 Pa	7,7 - 11,6 Pa	7,7 - 11,7 Pa
EN CONDUCTO DE CHIMENEA COMPARTIDO	NO	NO	NO
DIAMETRO DE ESCARGO DE HUMOS	Ø80 mm	Ø80 mm	Ø80 mm
COMBUSTIBLE	Pellet Ø6-7 mm	Pellet Ø6-7 mm	Pellet Ø6-7 mm
PODER CALORÍFICO PELLETS	5 kWh/kg	5 kWh/kg	5 kWh/kg
HUMEDAD PELLETS	≤ 10%	≤ 10%	≤ 10%
VOLÚMEN CALENTABLE 18/20°C Coeff 0.045 kW (Mín/Máx)	58 - 208 m <sup>3</sup>	58 - 208 m <sup>3</sup>	58 - 218 m <sup>3</sup>
CONSUMO HORARIO (Mín/Máx)	0,53 - 2,01 kg/h	0,53 - 2,01 kg/h	0,53 - 2,12 kg/h
CAPACIDAD DEL DEPÓSITO	18 kg	18 kg	18 kg
AUTONOMIA (Mín/Máx)	34 - 9 h	34 - 9 h	34 - 8,5 h
ALIMENTACIÓN	230 V - 50 Hz	230 V - 50 Hz	230 V - 50 Hz
POTENCIA ABSORBIDA (Máx)	346 kW	346 kW	346 kW
POTENCIA ABSORBIDA RESISTENCIA DEL ENCENDEDOR	300 W	300 W	300 W
TOMA DE AIRE EXTERNA MÍNIMA (SECCIÓN LÍMITE ÚTIL)	80 cm <sup>2</sup>	80 cm <sup>2</sup>	80 cm <sup>2</sup>
ESTUFA ESTANCA	SÍ	SÍ	SÍ
TOMA DE AIRE EXTERIOR PARA ESTUFA ESTANCA	60 mm	60 mm	60 mm
DISTANCIA DEL MATERIAL COMBUSTIBLE (parte trasera/lado/ debajo)	200 / 200 / 0 mm	200 / 200 / 0 mm	200 / 200 / 0 mm
DISTANCIA DEL MATERIAL COMBUSTIBLE (techo/parte delan- tera)	0 / 1000 mm	0 / 1000 mm	0 / 1000 mm

DESCRIPCIÓN	SHELL3 UP	BREEZE AIRTIGHT	ELANE
ANCHURA	52,3 cm	52,8 cm	48,6 cm
PROFUNDIDAD	57,5 cm	60 cm	52,5 cm
ALTURA	114 cm	114 cm	96,4 cm
PESO	88 kg	88 kg	78 kg
POTENCIA TÉRMICA INTRODUCIDA (Mín/Máx)	2,58 - 10,25 kW	2,58 - 10,25 kW	2,58 - 9,73 kW
POTENCIA TÉRMICA NOMINAL (Mín/Máx)	2,4 - 9,1 kW	2,4 - 9,1 kW	2,4 - 8,67 kW
EFICIENCIA (Mín/Máx)	92,91 - 88,79 %	92,91 - 88,79 %	92,91 - 89,14 %
TEMPERATURA DE HUMOS (Mín/Máx)	95,3 - 204,6 °C	95,3 - 204,6 °C	95,3 - 196,6 °C
CARGA MÁXIMA DE HUMOS (Mín/Máx)	2,2 - 5 g/s	2,2 - 5 g/s	2,2 - 4,8 g/s
EMISIONES CO (13% O <sub>2</sub> ) (Mín/Máx)	0,022 - 0,005 %	0,022 - 0,005 %	0,022 - 0,006 %
EMISIONES OGC (13% O <sub>2</sub> ) (Min/Max)	3,9 - 2,1 mg/Nm <sup>3</sup>	3,9 - 2,1 mg/Nm <sup>3</sup>	3,9 - 1,5 mg/Nm <sup>3</sup>
EMISIONES NO <sub>x</sub> (13% O <sub>2</sub> ) (Min/Max)	104,4 - 138,7 mg/ Nm <sup>3</sup>	104,4 - 138,7 mg/ Nm <sup>3</sup>	104,4 - 135,7 mg/ Nm <sup>3</sup>
CONTENIDO medio de CO al 13% O <sub>2</sub> (Mín/Máx)	274 - 63 mg/Nm <sup>3</sup>	274 - 63 mg/Nm <sup>3</sup>	274 - 79 mg/Nm <sup>3</sup>
CONTENIDO medio de POLVOS al 13% O <sub>2</sub> (Mín/Máx)	19,3 - 12,1 mg/ Nm <sup>3</sup>	19,3 - 12,1 mg/ Nm <sup>3</sup>	19,3 - 14 mg/Nm <sup>3</sup>
DEPRESIÓN DE LA CHIMENEA (Mín/Máx)	7,7 - 11,7 Pa	7,7 - 11,7 Pa	11,6 Pa
EN CONDUCTO DE CHIMENEA COMPARTIDO	NO	NO	NO
DIAMETRO DE ESCARGO DE HUMOS	Ø80 mm	Ø80 mm	Ø80 mm
COMBUSTIBLE	Pellet Ø6-7 mm	Pellet Ø6-7 mm	Pellet Ø6-7 mm
PODER CALORÍFICO PELLETS	5 kWh/kg	5 kWh/kg	5 kWh/kg
HUMEDAD PELLETS	≤ 10%	≤ 10%	≤ 10%
VOLÚMEN CALENTABLE 18/20°C Coeff 0.045 kW (Mín/Máx)	58 - 218 m <sup>3</sup>	58 - 218 m <sup>3</sup>	58 - 208 m <sup>3</sup>
CONSUMO HORARIO (Mín/Máx)	0,53 - 2,12 kg/h	0,53 - 2,12 kg/h	0,53 - 2,01 kg/h
CAPACIDAD DEL DEPÓSITO	18 kg	18 kg	18 kg
AUTONOMIA (Mín/Máx)	34 - 8,5 h	34 - 8,5 h	34 - 9 h
ALIMENTACIÓN	230 V - 50 Hz	230 V - 50 Hz	230 V - 50 Hz
POTENCIA ABSORBIDA (Máx)	346 kW	346 kW	346 W
POTENCIA ABSORBIDA RESISTENCIA DEL ENCENDEDOR	300 W	300 W	300 W
TOMA DE AIRE EXTERNA MÍNIMA (SECCIÓN LÍMITE ÚTIL)	80 cm <sup>2</sup>	80 cm <sup>2</sup>	80 cm <sup>2</sup>
ESTUFA ESTANCA	SÍ	SÍ	SI
TOMA DE AIRE EXTERIOR PARA ESTUFA ESTANCA	60 mm	60 mm	60 mm
DISTANCIA DEL MATERIAL COMBUSTIBLE (parte trasera/lado/debajo)	200 / 200 / 0 mm	200 / 200 / 0 mm	200 / 200 / 0 mm
DISTANCIA DEL MATERIAL COMBUSTIBLE (techo/parte delantera)	0 / 1000 mm	0 / 1000 mm	- / 1000 mm



89018107B

*Rev. 00 - 2021*

**CADEL srl**  
**31025 S. Lucia di Piave - TV**  
**Via Foresto sud, 7 - Italy**  
**Tel. +39.0438.738669**  
**Fax +39.0438.73343**

**[www.cadelsrl.com](http://www.cadelsrl.com)**  
**[www.free-point.it](http://www.free-point.it)**  
**[www.pegasoheating.com](http://www.pegasoheating.com)**