

MANUALE INSTALLATORE

Stufa a pellet





Original Instructions | ©2019 CADEL srl | All rights reserved - Tutti i diritti riservati

**KRISS³ - TECNA³ - EVO³ - ELISE³ - SHELL³ - CRISTAL³
GLASS - VERVE ARTIGHT - PRETTY ARTIGHT - BREEZE AIRTIGHT
TITANIA ARTIGHT - VENERE ARTIGHT - ELANE**

SOMMARIO

1	SIMBOLOGIA DEL MANUALE	3
2	IMBALLO E MOVIMENTAZIONE	3
2.1	IMBALLO	3
2.2	RIMOZIONE DELLA STUFA DAL BANCALE	3
2.3	MOVIMENTAZIONE DELLA STUFA	4
3	CANNA FUMARIA	4
3.1	PREMESSA.....	4
3.2	CANNA FUMARIA	4
3.3	CARATTERISTICHE TECNICHE	5
3.4	ALTEZZA-DEPRESSIONE	6
3.5	MANUTENZIONE	6
3.6	COMIGNOLO	6
3.7	COMPONENTI CAMINO.....	7
3.8	COLLEGAMENTO ALLA CANNA FUMARIA.....	7
3.9	ESEMPI DI INSTALLAZIONE CORRETTA.....	8
4	ARIA COMBURENTE	10
4.1	PRESA D'ARIA ESTERNA	10
4.2	PRESA D'ARIA COMBURENTE PER INSTALLAZIONE A CAMERA STAGNA.....	11
4.3	PROCEDURA DI COLLEGAMENTO ALLA STUFA IN CAMERA STAGNA (KRIS ³ - TECNO ³ - EVO ³ - ELISE ³ - SHELL ³ - SHELL ³ PS - CRISTAL ³ - GLASS - VERVE AT - PRETTY AT - TITANIA AT - VENERE AT).....	12
4.4	PROCEDURA DI COLLEGAMENTO ALLA STUFA IN CAMERA STAGNA (SHELL ³ UP - BREEZE AT)	12
5	INSTALLAZIONE.....	12
5.1	PREMESSA.....	12
5.2	DIMENSIONI D'INGOMBRO	13
5.3	INSTALLAZIONE GENERICI	22
5.4	RIMOZIONE/MONTAGGIO PORTA FOCOLARE	22
5.5	MONTAGGIO FIANCHI EVO ³	23
5.6	MONTAGGIO FIANCHI VERVE AIRTIGHT	23
5.7	MONTAGGIO PORTA GLASS	24
5.8	MONTAGGIO FIANCHI PRETTY AIRTIGHT	25
5.9	SMONTAGGIO FIANCHI TECNA ³	26
5.10	SMONTAGGIO FIANCHI KRIS ³ - CRISTAL ³	27
5.11	SMONTAGGIO FIANCHI ELISE ³ /SHELL ³	27
5.12	SMONTAGGIO FIANCHI VERVE AIRTIGHT	28
5.13	SMONTAGGIO RIVESTIMENTO SHELL ³ / SHELL ³ PS / SHELL ³ UP	28
5.14	SMONTAGGIO FIANCHI GLASS	29
5.15	SMONTAGGIO FIANCHI BREEZE AIRTIGHT	30
5.16	ALLACCIAMENTO ELETTRICO.....	30
5.17	ALLACCIAMENTO TERMOSTATO ESTERNO	31
5.18	ALLACCIAMENTO TERMOSTATO ESTERNO (ELANE)...	31
5.19	TARATURA STUFA E MISURAZIONE DEPRESSIONE....	31
5.20	INSTALLAZIONE USCITA FUMI CONCENTRICO CON ARIA COMBURENTE DISSOCIATA (SOLO MODELLO BREEZE AT)	32
6	MANUTENZIONE STRAORDINARIA	33
6.1	PREMESSA.....	33
6.2	MANUTENZIONE COCLEA	33
6.3	PULIZIA CANALE DA FUMO	34
6.4	PULIZIA CAMERA FUMI E PASSAGGIO FUMI	34
6.5	PULIZIA VANO INFERIORE	35
6.6	PULIZIA ANNUALE CONDUTTURE FUMI	36
6.7	SOSTITUZIONE GUARNIZIONI.....	36
7	IN CASO DI ANOMALIE	36
7.1	RISOLUZIONE DEI PROBLEMI	36
8	DATI TECNICI	39
8.1	SOSTITUZIONE FUSIBILI.....	39
9	CARATTERISTICHE	40

1 SIMBOLOGIA DEL MANUALE

	UTENTE UTILIZZATORE
	TECNICO AUTORIZZATO (da intendersi ESCLUSIVAMENTE o il Costruttore della stufa o Tecnico Autorizzato del Servizio Assistenza Tecnica riconosciuto dal Costruttore della stufa)
	FUMISTA SPECIALIZZATO
	ATTENZIONE: LEGGERE ATTENTAMENTE LA NOTA
	ATTENZIONE: POSSIBILITÀ DI PERICOLO O DANNO IRREVERSIBILE

- Le icone con gli omini indicano a chi è rivolto l'argomento trattato nel paragrafo (tra l'Utente Utilizzatore e/o il Tecnico Autorizzato e/o Fumista Specializzato).
- I simboli di ATTENZIONE indicano una nota importante.

2 IMBALLO E MOVIMENTAZIONE

2.1 IMBALLO

- L'imballo è costituito da scatola in cartone riciclabile secondo norme RESY, inserti riciclabili in EPS espanso, pallet in legno.
- Tutti i materiali d'imballo possono essere riutilizzati per uso simile o eventualmente smaltibili come rifiuti assimilabili ai solidi urbani, nel rispetto delle norme vigenti.
- Dopo aver tolto l'imballo assicurarsi dell'integrità del prodotto.

2.2 RIMOZIONE DELLA STUFA DAL BANCALE

Per togliere la stufa dal bancale, procedere come segue:

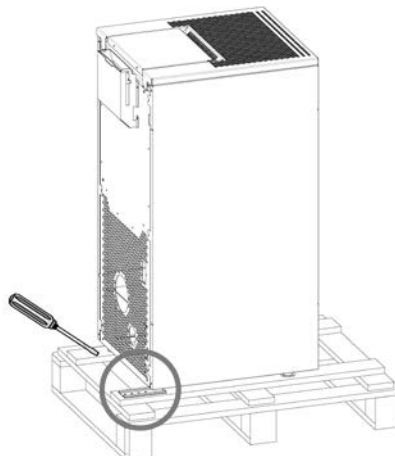


Fig. 1 - Rimozione staffe

- Rimuovere le staffe che bloccano i piedi della stufa (vedi **Fig. 1**) e poi rimuoverla dal bancale.

2.3 MOVIMENTAZIONE DELLA STUFA

Sia nel caso di stufa imballata, sia nel caso di stufa tolta dal suo imballo, è necessario osservare le seguenti istruzioni per la movimentazione e il trasporto della stufa stessa dal momento dell'acquisto fino al raggiungimento del punto del suo utilizzo e per qualsiasi futuro spostamento:

- movimentare la stufa con mezzi idonei prestando attenzione alle norme vigenti in materia di sicurezza;
- non capovolgere e/o ribaltare su un lato la stufa, ma mantenerla in posizione verticale o secondo le disposizioni del costruttore;
- se la stufa possiede componenti in maiolica, pietra, vetro o comunque materiali particolarmente delicati, movimentare il tutto con molta cautela.

3 CANNA FUMARIA

3.1 PREMESSA

Il presente capitolo Canna Fumaria è stato redatto in collaborazione con Assocosma (www.assocosma.org) ed è tratto dalle normative europee (EN 15287 - EN 13384 - EN 1856 - EN 1443) e UNI 10683:2012.

Esso fornisce alcune indicazioni sulla buona e corretta realizzazione della canna fumaria ma in alcun modo è da ritenersi sostitutivo delle norme vigenti, delle quali il costruttore/installatore qualificato deve essere in possesso.

3.2 CANNA FUMARIA

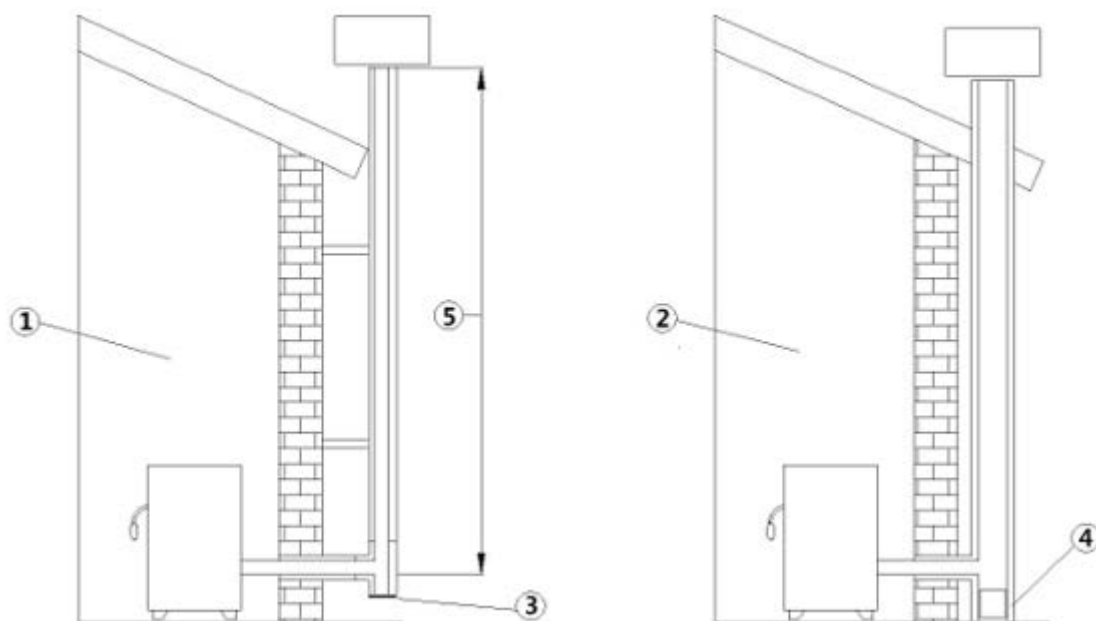


Fig. 2 - Canne fumarie

LEGENDA	Fig. 2
1	Canna fumaria con tubi inox isolati
2	Canna fumaria su camino esistente
3	Tappo ispezione
4	Portina ispezione
5	≥ 3,5 mt

- La canna fumaria o camino riveste una grande importanza per un regolare funzionamento di un apparecchio riscaldante.
- È essenziale che la canna fumaria sia costruita a regola d'arte e mantenuta sempre in perfetta efficienza.
- La canna fumaria deve essere singola (vedi **Fig. 2**) con tubi inox isolati (1) o su canna fumaria esistente (2).
- Entrambi le soluzioni devono avere un tappo d'ispezione (3) e/o portina d'ispezione (4).

3.3 CARATTERISTICHE TECNICHE

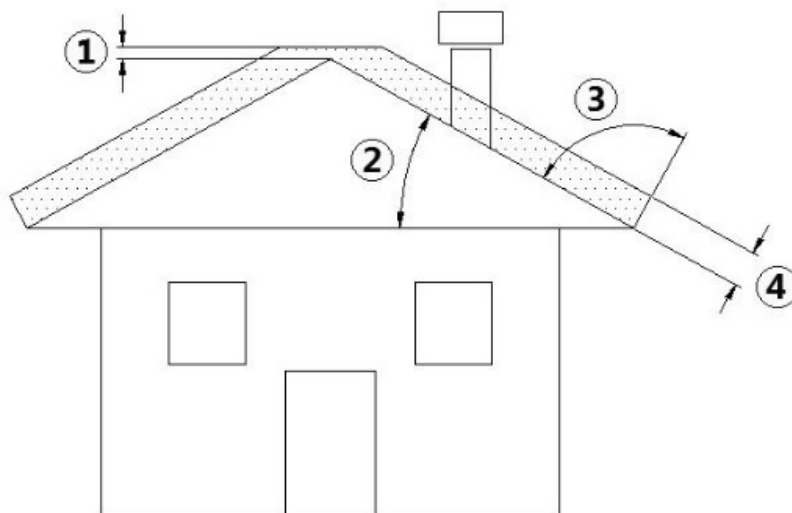


Fig. 3 - Tetto inclinato

LEGENDA	Fig. 3
1	Altezza sopra il colmo del tetto = 0,5 mt
2	Inclinazione tetto $\geq 10^\circ$
3	90°
4	Distanza misurata a 90° dalla superficie del tetto = 1,3 mt

- La canna fumaria deve essere a tenuta dei fumi.
- Deve avere andamento verticale senza strozzature, essere realizzata con materiali impermeabili ai fumi, alla condensa, termicamente isolati e adatti a resistere nel tempo alle normali sollecitazioni meccaniche.



Deve essere coibentata esternamente per evitare fenomeni di condensa e ridurre l'effetto del raffreddamento dei fumi.

- Deve essere distanziata da materiali combustibili o facilmente infiammabili con un'intercapedine d'aria o materiali isolanti. Verificare la distanza dal produttore del camino.
- L'imbocco del camino deve essere nello stesso locale in cui è installato l'apparecchio o, tutt'al più, nel locale attiguo e avere al disotto dell'imbocco una camera di raccolta di solidi e condense, accessibile tramite sportello metallico a tenuta stagna.
- Non vi possono essere installati aspiratori ausiliari né lungo il camino né sul comignolo.
- La sezione interna della canna fumaria può essere tonda (è la migliore) o quadrata con i lati raccordati con raggio minimo 20 mm.
- La dimensione della sezione deve essere:
 - **minima Ø100 mm**
 - **massimo consigliato Ø180 mm**
- Far verificare l'efficienza della canna fumaria da un fumista esperto e, se necessario, intubare la canna fumaria con materiale rispondente alle norme vigenti.
- Lo scarico dei prodotti da combustione deve avvenire al tetto.
- La canna fumaria deve essere provvista CE secondo la norma EN 1443. Alleghiamo un esempio di targhetta:



Fig. 4 - Esempio di targhetta

3.4 ALTEZZA-DEPRESSIONE

La depressione (tiraggio) di una canna fumaria dipende anche dalla sua altezza. Verificare la depressione con i valori riportati al **CARATTERISTICHE a pag. 40**. Minima altezza 3,5 metri.

3.5 MANUTENZIONE

- I condotti di evacuazione fumi (canale da fumo + canna fumaria + comignolo) devono essere sempre puliti, spazzati e controllati da uno spazzacamino esperto, in conformità con le normative locali, con le indicazioni del produttore del camino e con le direttive della Vostra compagnia assicurativa.
- In caso di dubbi, applicare sempre le normative più restrittive.
- Far controllare e pulire la canna fumaria e il comignolo da uno spazzacamino esperto almeno una volta l'anno. Lo spazzacamino dovrà rilasciare una dichiarazione scritta che l'impianto è in sicurezza.
- La non pulizia pregiudica la sicurezza.

3.6 COMIGNOLO

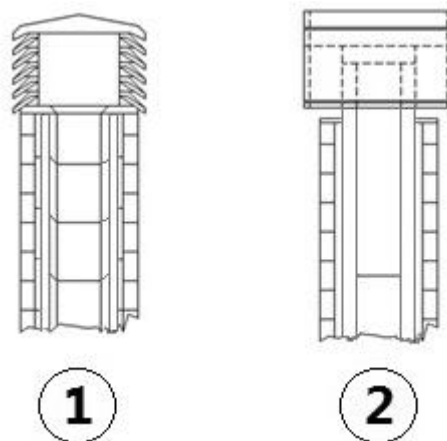


Fig. 5 - Comignoli antivento

Il comignolo riveste una funzione importante per il buon funzionamento dell'apparecchio riscaldante:

- Si consiglia un comignolo di tipo antivento, vedi **Fig. 5**.
- L'area dei fori per l'evacuazione fumi deve essere il doppio dell'area della canna fumaria e conformata in modo che, anche in caso di vento, sia assicurato lo scarico dei fumi.
- Deve impedire l'entrata della pioggia, della neve e di eventuali animali.
- La quota di sbocco in atmosfera deve essere al di fuori della zona di reflusso provocata dalla conformazione del tetto o da ostacoli che si trovano in prossimità (vedi **Fig. 3**).

3.7 COMPONENTI CAMINO

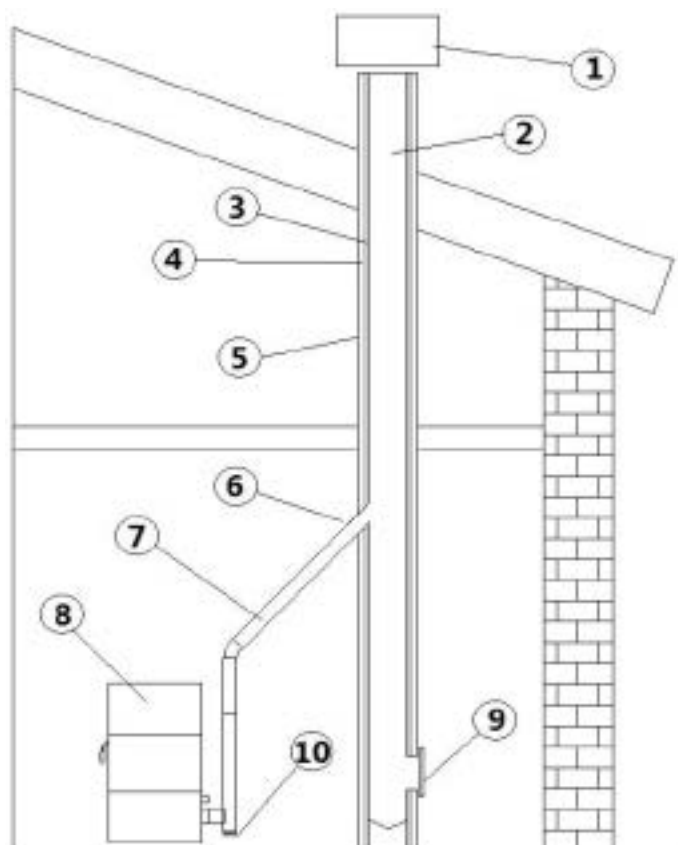


Fig. 6 - Componenti camino

LEGENDA	Fig. 6
1	Comignolo
2	Via di efflusso
3	Condotto fumario
4	Isolamento termico
5	Parete esterna
6	Raccordo del camino
7	Canale da fumo
8	Generatore calore
9	Portina d'ispezione
10	Raccordo a T con tappo d'ispezione

3.8 COLLEGAMENTO ALLA CANNA FUMARIA

La stufa a pellets funziona tramite un tiraggio fumi forzato da un ventilatore, è obbligatorio accertarsi che tutte le condutture siano realizzate a regola d'arte secondo norma EN 1856-1, EN 1856-2 e UNI/TS 11278 sulla scelta dei materiali, comunque il tutto realizzato da personale o ditte specializzate secondo UNI 10683:2012.

- Il collegamento tra l'apparecchio e la canna fumaria deve essere breve onde favorire il tiraggio ed evitare la formazione di condensa nelle tubazioni.
- Il canale da fumo deve essere uguale o maggiore a quello del tronchetto di scarico (\varnothing 80 mm).
- Alcuni modelli di stufe hanno lo scarico laterale e/o posteriore. Accertarsi che lo scarico inutilizzato venga chiuso con il tappo in dotazione.

TIPO DI IMPIANTO	TUBO Ø80 mm	TUBO Ø100 mm
Lunghezza minima verticale	1,5 mt	2 mt
Lunghezza massima (con 1 raccordo)	6,5 mt	10 mt
Lunghezza massima (con 3 raccordi)	4,5 mt	8 mt
Numero massimo di raccordi	3	3
Tratti orizzontali (pendenza minima 3%)	2 mt	2 mt
Installazione ad altitudine sopra i 1200 metri s.l.m.	NO	Obbligatorio

- Usare tubo in lamiera specifico ad uso fumisteria di Ø80 mm o Ø100 mm a seconda della tipologia dell'impianto, con guarnizioni siliconiche.
- È vietato l'impiego di tubi metallici flessibili, in fibrocemento o di alluminio.
- Per i cambi di direzione è obbligatorio utilizzare sempre un raccordo (con angolo > di 90°) con tappo di ispezione il quale permette una facile pulizia periodica delle tubature.
- Accertarsi sempre che dopo la pulizia i tappi di ispezione vengano richiusi ermeticamente con la propria guarnizione efficiente.
- È vietato lo scarico diretto a parete dei prodotti della combustione all'esterno e verso spazi chiusi anche a cielo aperto.
- Il canale da fumo deve essere distante minimo 500 mm da elementi costruttivi infiammabili o sensibili al calore.
- È vietato allacciare più apparecchiature a legna/pellet (*) o di qualsiasi altra tipologia (cappe di sfiato...) nella stessa canna fumaria.

(*) a meno che non vi siano delle deroghe nazionali (per es. in Germania), che in opportune condizioni permettono un'installazione di più di un apparecchio in uno stesso camino; in ogni caso vanno rigorosamente rispettati i requisiti di prodotto/installazione previsti dalle relative normative/legislazioni vigenti in quel paese.

3.9 ESEMPI DI INSTALLAZIONE CORRETTA

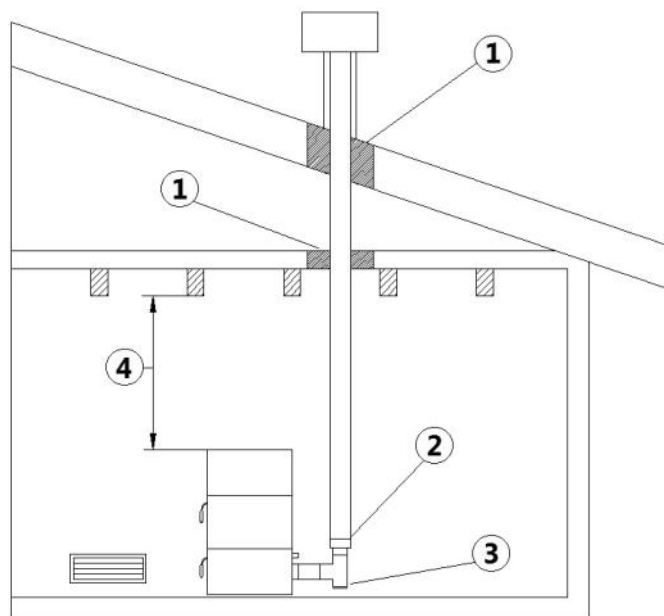


Fig. 7 - Esempio 1

LEGENDA	Fig. 7
1	Isolante
2	Riduzione da Ø100 a Ø80 mm
3	Tappo d'ispezione
4	Distanza minima di sicurezza = 0,5 mt

- Installazione canna fumaria Ø100/120 mm con foratura per il passaggio del tubo maggiorata.

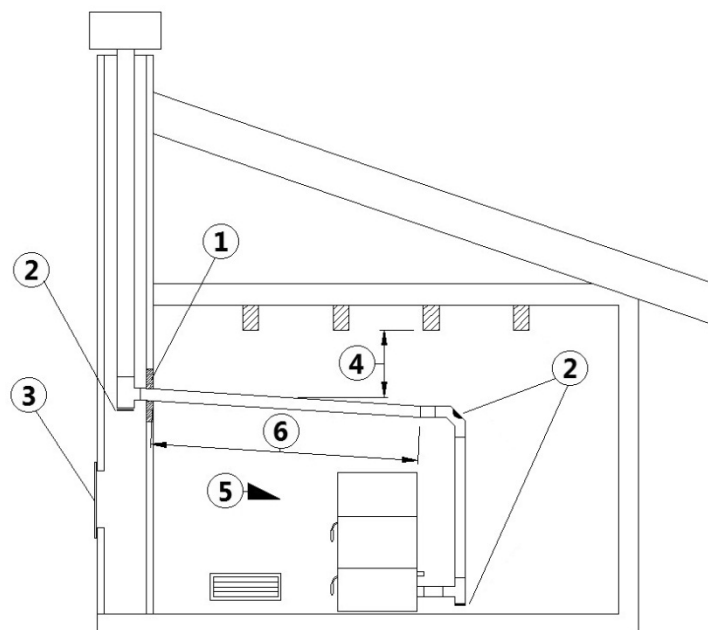


Fig. 8 - Esempio 2

LEGENDA	Fig. 8
1	Isolante
2	Tappo d'ispezione
3	Portina d'ispezione caminetto
4	Distanza minima di sicurezza = 0,5 mt
5	Inclinazione $\geq 3^\circ$
6	Tratto orizzontale ≤ 1 mt

- Canna fumaria vecchia, intubata minimo $\varnothing 100/120$ mm con la realizzazione di uno sportello esterno per permettere la pulizia del camino.

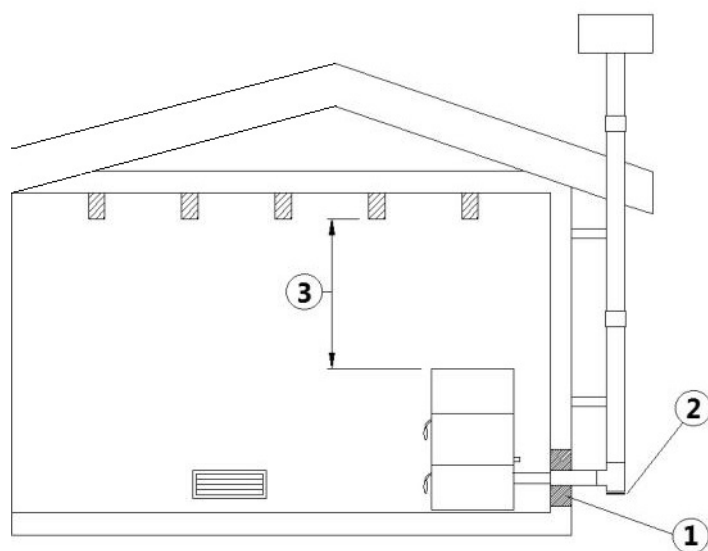


Fig. 9 - Esempio 3

LEGENDA	Fig. 9
1	Isolante
2	Tappo d'ispezione
3	Distanza minima di sicurezza = 0,5 mt

- Canna fumaria esterna realizzata esclusivamente con tubi inox isolati cioè con doppia parete minimo $\varnothing 100/120$ mm: il tutto ben ancorato al muro. Con comignolo antivento (vedi Fig. 5).
- Sistema di canalizzazione tramite raccordi a T che permette una facile pulizia senza lo smontaggio dei tubi.



Si raccomanda di verificare col produttore della canna fumaria le distanze di sicurezza da rispettare e la tipologia di materiale isolante. Le precedenti regole valgono anche per fori eseguiti su parete (EN 13501 - EN 13063 - EN 1856 - EN 1806 - EN 15827).

4 ARIA COMBURENTE

4.1 PRESA D'ARIA ESTERNA

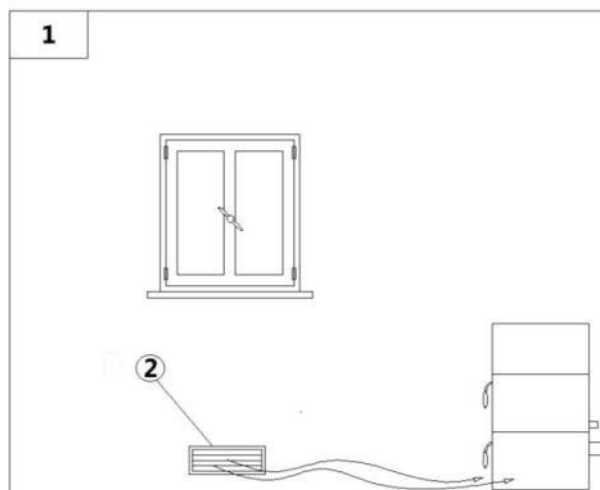


Fig. 10 - Afflusso d'aria diretta

LEGENDA	Fig. 10
1	Locale da ventilare
2	Preso aria esterna

- È obbligatorio disporre di un riciclo d'aria esterno per un buon benessere ambientale.
- L'afflusso dell'aria tra l'esterno ed il locale può avvenire per via diretta, tramite apertura su parete esterna del locale (vedi **Fig. 10**).
- Sono da escludere locali adibiti a camere da letto, rimesse garage, magazzini di materiali combustibili.
- La presa d'aria deve avere una superficie netta totale minima di 80 cm²: la suddetta superficie va aumentata se all'interno del locale vi sono altri generatori attivi (per esempio: elettroventilatore per l'estrazione dell'aria viziata, cappa da cucina, altre stufe, ecc...), che mettono in depressione l'ambiente.
- È necessario far verificare che, con tutte le apparecchiature accese, la caduta di pressione tra la stanza e l'esterno non superi il valore di 4,0 Pa: se necessario aumentare la presa d'aria (EN 13384).
- La presa d'aria deve essere realizzata ad una quota prossima al pavimento con griglia di protezione esterna anti volatili e in modo tale da non essere ostruita da nessun oggetto.
- **La presa d'aria non è necessaria in caso di installazione stagna.**

4.2 PRESA D'ARIA COMBURENTE PER INSTALLAZIONE A CAMERA STAGNA

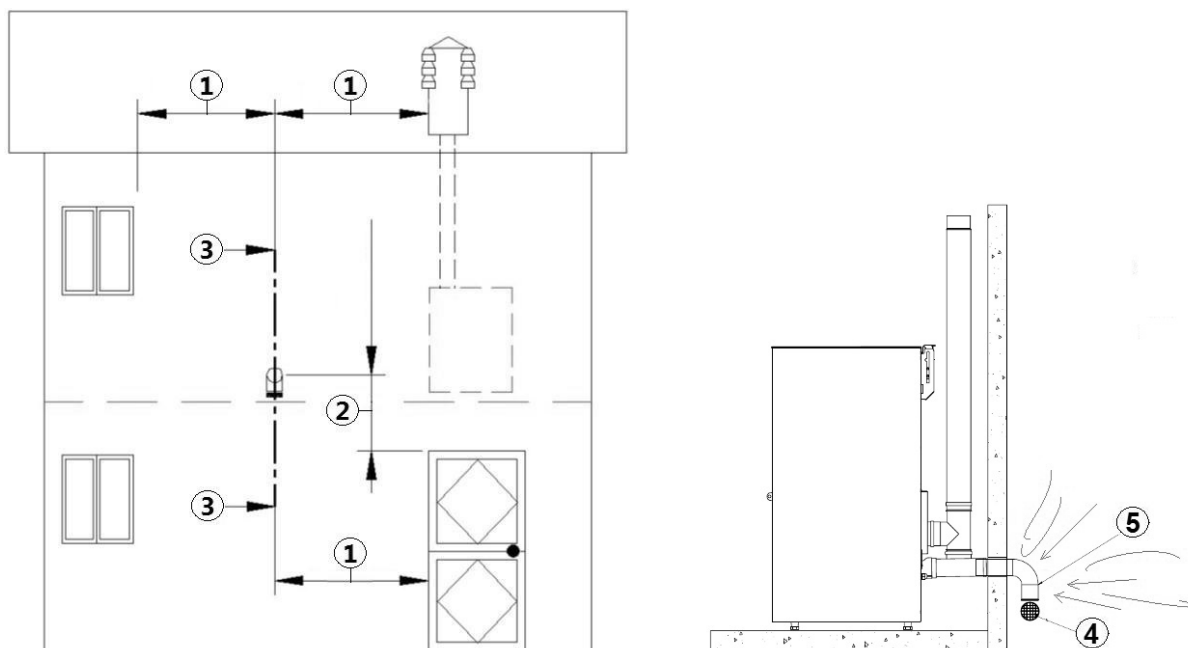


Fig. 11 - Presa d'aria per installazione a camera stagna

LEGENDA	Fig. 11
1	$\geq 1,5$ mt
2	$\geq 0,3$ mt
3-3	Vista in sezione
4	Griglia di protezione
5	Imbocco della curva da rivolgere verso il basso

Verificare che la stufa acquistata sia a camera stagna. Se la stufa è a camera stagna e si desidera che anche l'intera installazione sia a camera stagna, seguire le indicazioni riportate:

- È necessario prelevare l'aria necessaria alla combustione direttamente dall'esterno.
- Utilizzare un tubo avente $\varnothing 60$ mm minimo e lunghezza massima 2 metri; per l'attacco vedere retro stufa.
- La norma francese permette l'installazione in canna fumaria a doppia parete (sistema concentrico) l'aria di combustione viene prelevata dall'intercapedine.
- In fase d'installazione è necessario verificare le distanze minime necessarie alla presa d'aria comburente poiché (per esempio) una finestra o porta aperta provocano un vortice che può sottrarre l'aria comburente necessaria alla stufa (vedi schema sottostante).
- Sulla parete esterna è necessario installare una curva a 90° per proteggere l'afflusso dell'aria comburente dagli effetti del vento: rivolgere l'imbocco della curva verso il basso, vedi **Fig. 11**.
- Munire la curva di una griglia di protezione esterna anti volatili e in modo che non venga ostruita da nessun oggetto.



Verificare dalle autorità locali se vi sono delle normative restrittive riguardanti la presa d'aria comburente: se presenti, devono essere applicate.



In alcuni paesi e/o località, l'installazione a camera stagna è obbligatoria: in caso di dubbio, attenersi sempre alle normative più restrittive.

4.3 PROCEDURA DI COLLEGAMENTO ALLA STUFA IN CAMERA STAGNA (KRIS³ - TECNO³ - EVO³ - ELISE³ - SHELL³ - SHELL³ PS - CRISTAL³ - GLASS - VERVE AT - PRETTY AT - TITANIA AT - VENERE AT)

Procedura di collegamento alla stufa in camera stagna:



Fig. 12 - Fase 1

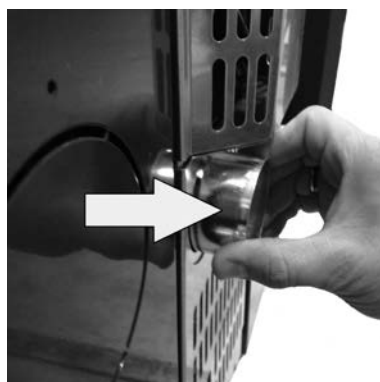


Fig. 13 - Fase 2

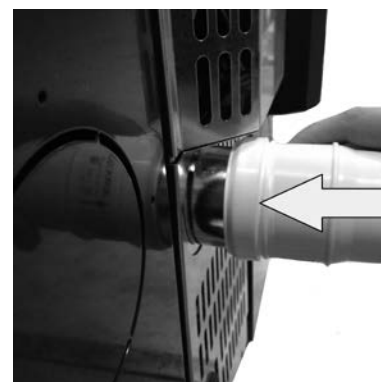


Fig. 14 - Fase 3

- Posizione originale tubo tutto rientrato (vedi Fig. 12).
- Estrarre il tubo di 2 cm circa (vedi Fig. 13).
- Inserire il tubo femmina \varnothing 6 cm (vedi Fig. 14).

4.4 PROCEDURA DI COLLEGAMENTO ALLA STUFA IN CAMERA STAGNA (SHELL³ UP - BREEZE AT)

Procedura di collegamento alla stufa in camera stagna:



Fig. 15 - Fase 1



Fig. 16 - Fase 2

- Collegare il tubo concentrico con il raccordo posto dietro la stufa (vedi Fig. 15).
- Spingere il tubo concentrico fino a fine corsa (vedi Fig. 16).

5 INSTALLAZIONE

5.1 PREMESSA

- La posizione di montaggio deve essere scelta in funzione dell'ambiente, dello scarico, della canna fumaria.
- Verificate dalle autorità locali se vi sono delle normative restrittive che riguardano la presa d'aria comburente, la presa d'area-azione ambiente, l'impianto di scarico fumi comprensivo di canna fumaria e comignolo.
- Verificare che ci sia la presa d'aria comburente.
- Verificare l'eventuale presenza di altre stufe o apparecchiature che mettano la stanza in depressione.
- Verificare a stufa accesa che nel locale non vi sia la presenza di CO.
- Verificare che il camino abbia il tiraggio necessario.
- Verificare che durante il tragitto del fumo il tutto sia eseguito in sicurezza (eventuali perdite di fumo e distanze da materiali

- infiammabili, ecc...).
- L'installazione dell'apparecchio deve garantire facile accesso per la pulizia dell'apparecchio stesso, dei tubi di scarico fumi e della canna fumaria.
- L'installazione deve garantire facile accesso alla spina di alimentazione elettrica (vedi **ALLACCIAMENTO ELETTRICO** a pag. 30).
- Per poter installare più apparecchiature bisogna dimensionare adeguatamente la presa d'aria esterna (vedi **CARATTERISTICHE** a pag. 40).

5.2 DIMENSIONI D'INGOMBRO

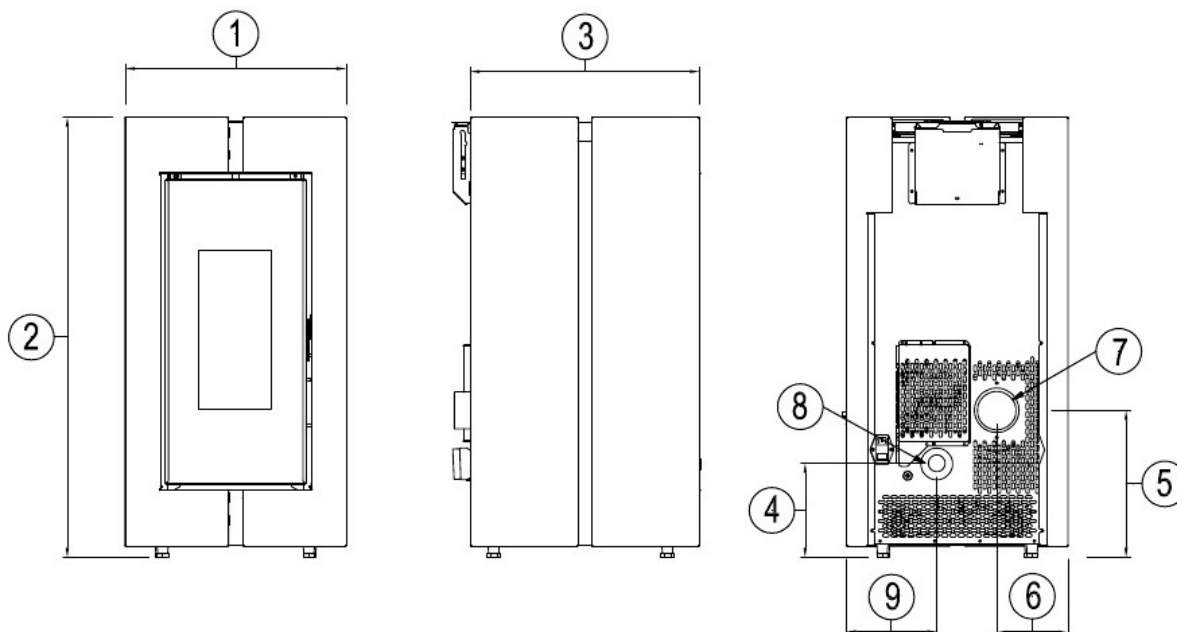


Fig. 17 - Dimensioni generali: Tecna³

LEGENDA	Fig. 17
1	49,1 cm
2	96,1 cm
3	48,8 cm
4	23,8 cm
5	32,5 cm
6	16 cm
7	Scarico fumi d.8 cm
8	Presa aria comburente d.6 cm
9	20 cm

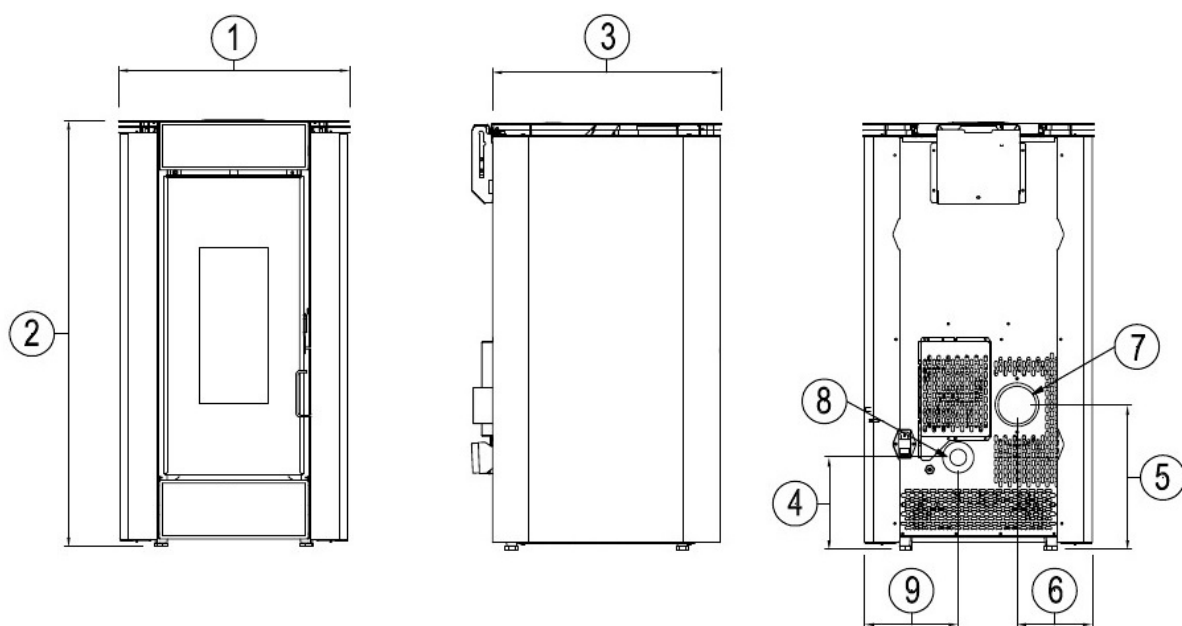


Fig. 18 - Dimensioni generali: Evo³

LEGENDA	Fig. 18
1	52,8 cm
2	94,1 cm
3	52,8 cm
4	23,8 cm
5	32,5 cm
6	17,3 cm
7	Scarico fumi d.8 cm
8	Preso aria comburente d.6 cm
9	21,5 cm

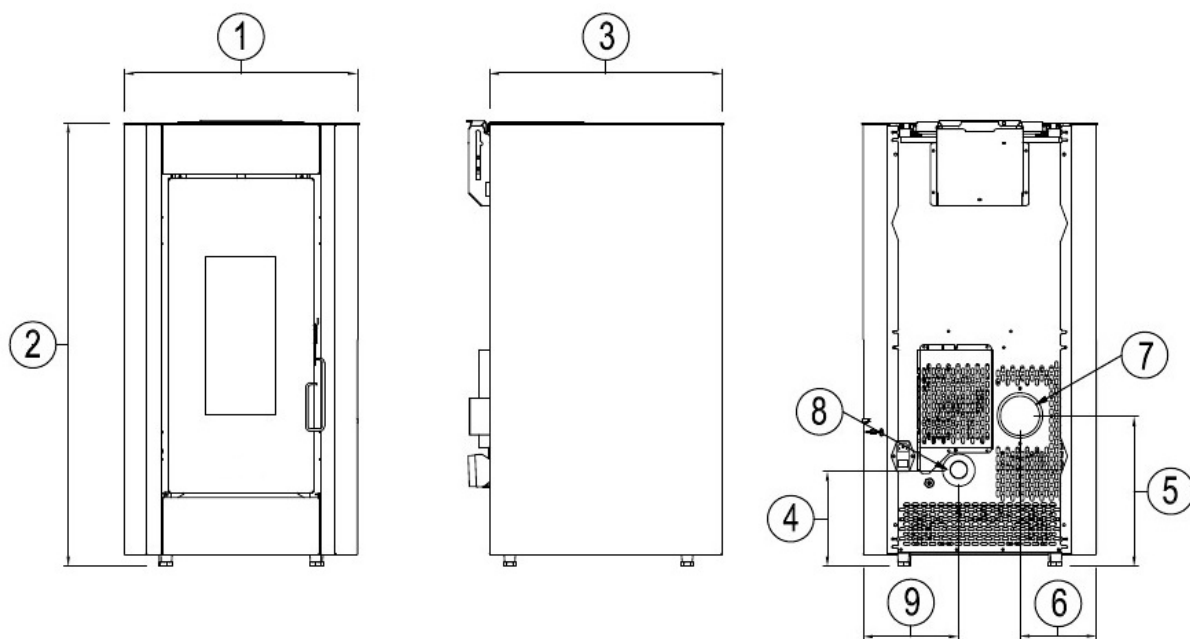


Fig. 19 - Dimensioni generali: Kriss³

LEGENDA	Fig. 19
1	52,8 cm
2	94,1 cm
3	52,8 cm
4	23,8 cm
5	32,5 cm
6	17,3 cm
7	Scarico fumi d.8 cm
8	Preso aria comburente d.6 cm
9	21,5 cm

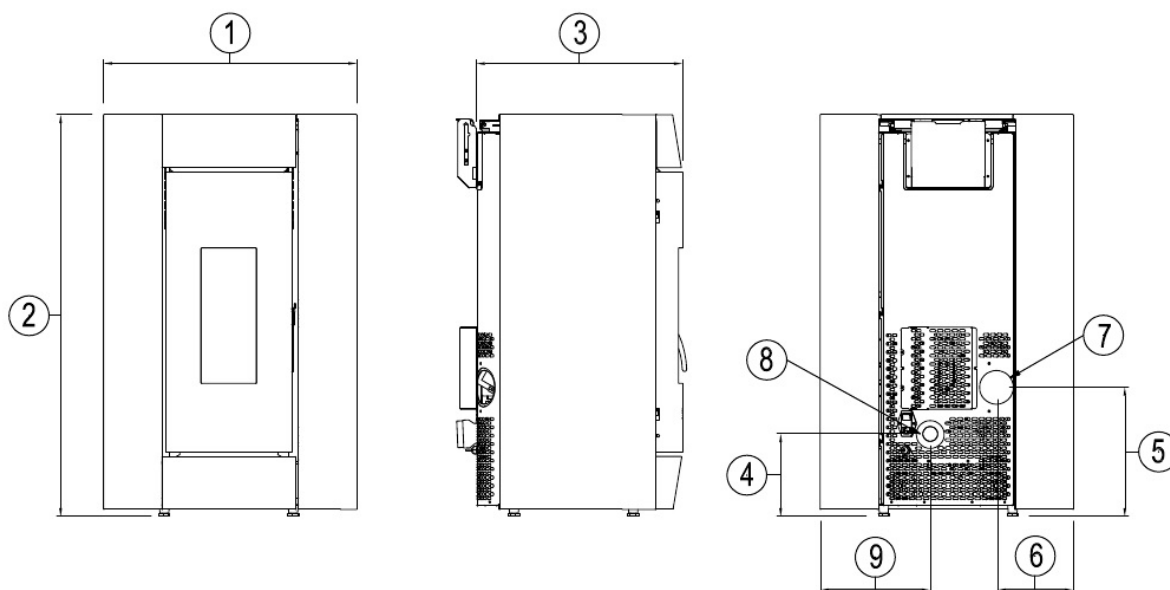


Fig. 20 - Dimensioni generali: Elise³

LEGENDA	Fig. 20
1	62 cm
2	100 cm
3	52 cm
4	23,8 cm
5	32,5 cm
6	22,5 cm
7	Scarico fumi d.8 cm
8	Preso aria comburente d.6 cm
9	26,3 cm

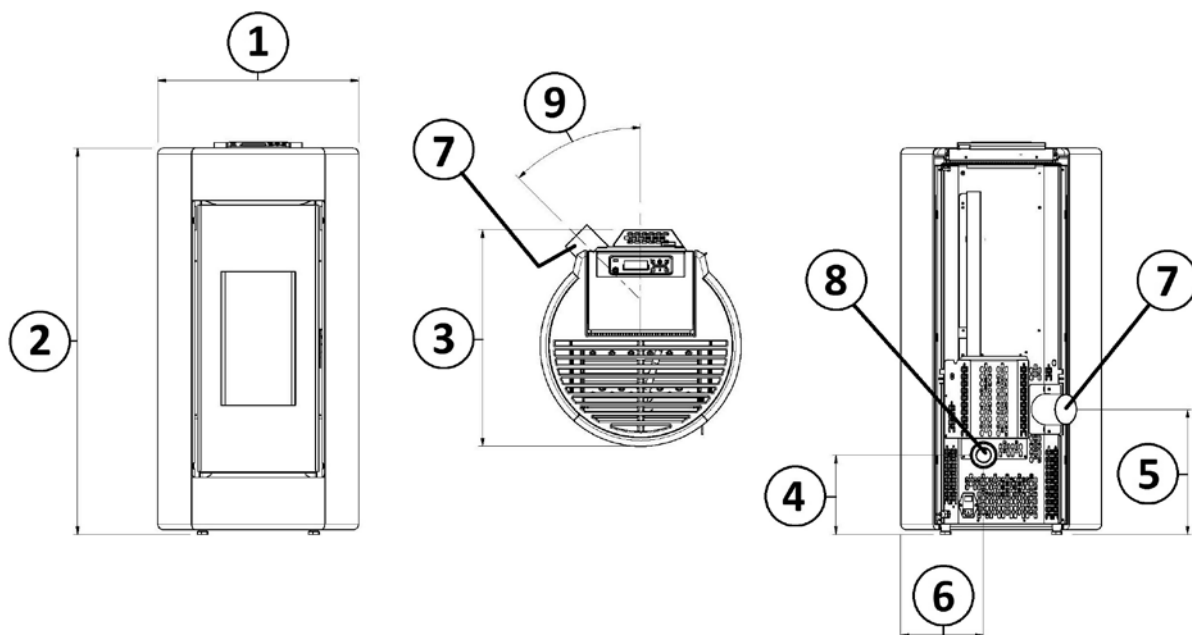


Fig. 21 - Dimensioni generali: Shell[®]

LEGENDA	Fig. 21
1	55,9 cm
2	100,8 cm
3	55,9 cm
4	19,4 cm
5	32,4 cm
6	21,5 cm
7	Scarico fumi d.8 cm
8	Preso aria comburente d.6 cm
9	45°

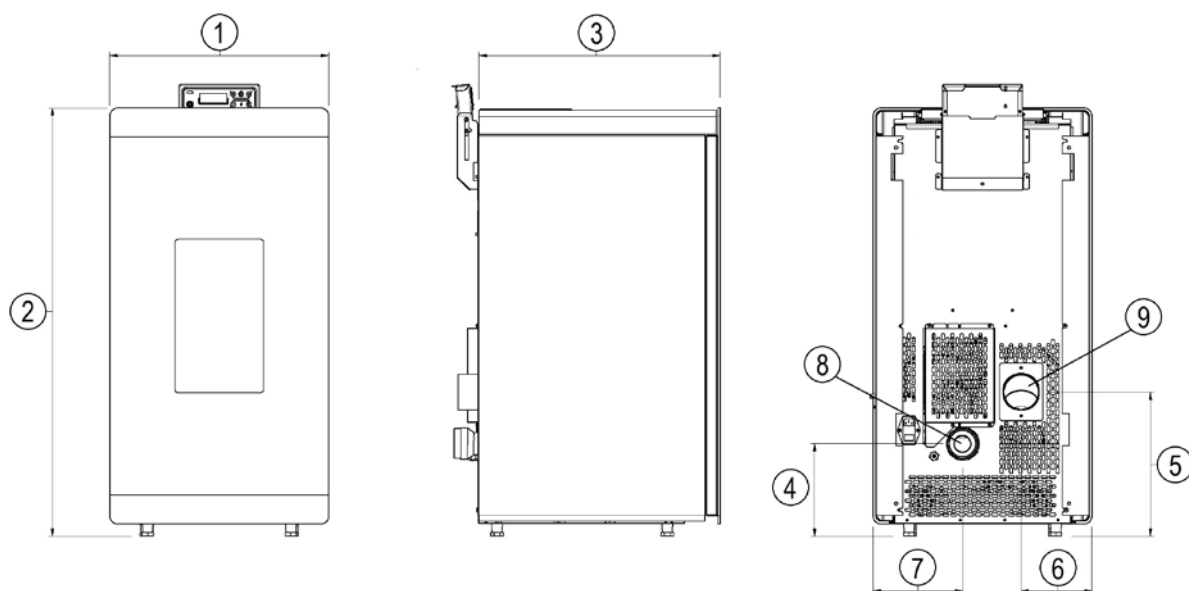


Fig. 22 - Dimensioni generali: Glass

LEGENDA Fig. 22

1	49,2 cm
2	96,2 cm
3	54,6 cm
4	23,8 cm
5	32,5 cm
6	17,3 cm
7	21,5 cm
8	Presa aria comburente d.6 cm
9	Scarico fumi d.8 cm

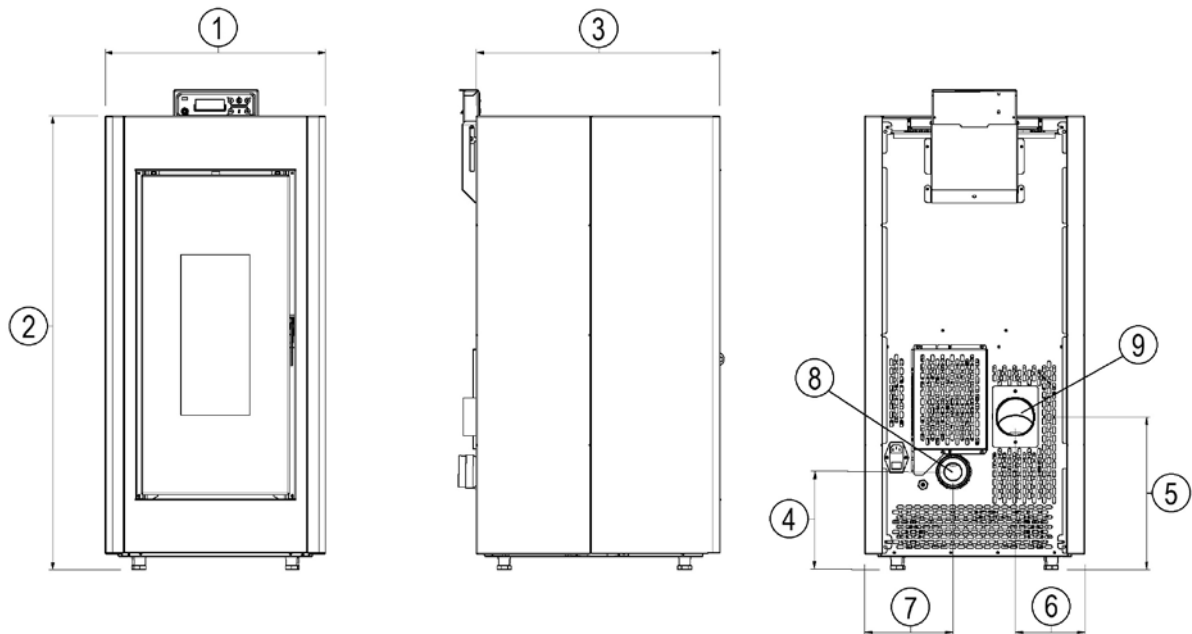


Fig. 23 - Dimensioni generali: Verve Airtight

LEGENDA Fig. 23

1	46,6 cm
2	106 cm
3	51,6 cm
4	23,8 cm
5	32,5 cm
6	17,3 cm
7	21,5 cm
8	Presa aria comburente d.6 cm
9	Scarico fumi d.8 cm

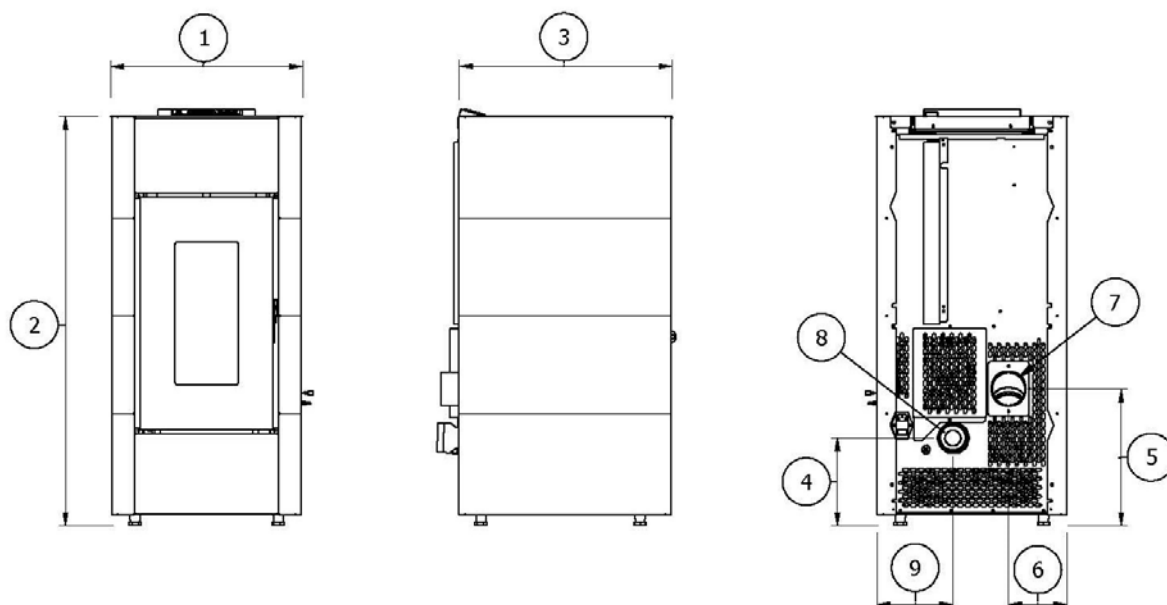


Fig. 24 - Dimensioni generali: Cristal^P

LEGENDA	Fig. 24
1	45,6 cm
2	97 cm
3	50,6 cm
4	20,8 cm
5	32,4 cm
6	13,8 cm
7	Presa aria comburente d.6 cm
8	Scarico fumi d.8 cm
9	17,9 cm

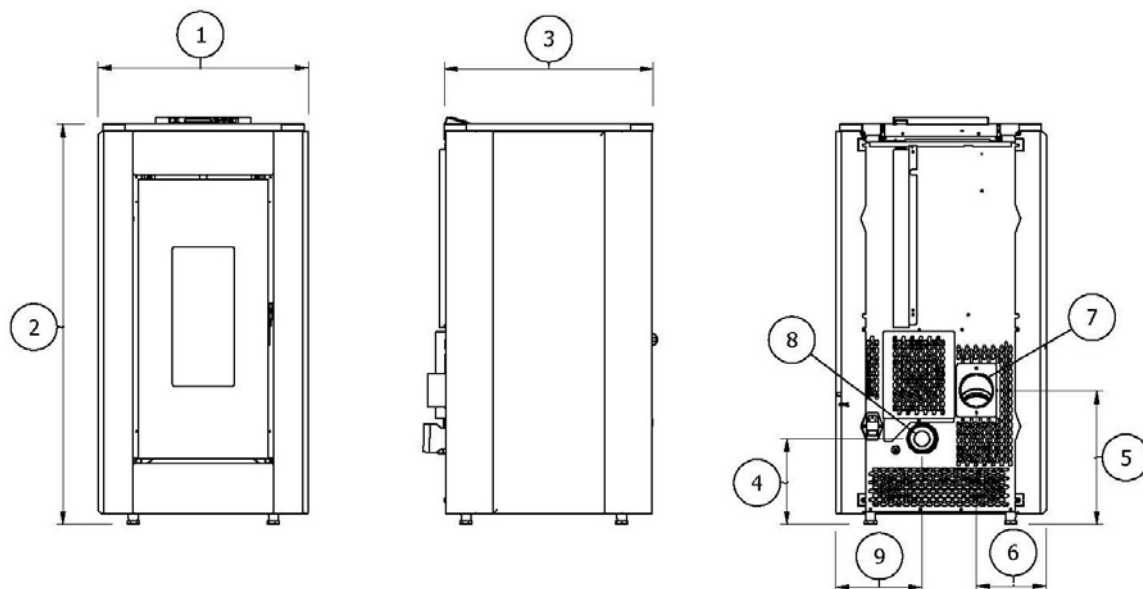


Fig. 25 - Dimensioni generali: Pretty Airtight

LEGENDA	Fig. 25
1	51 cm
2	97 cm
3	50,7 cm
4	20,8 cm
5	32,4 cm
6	16,9 cm
7	Scarico fumi d.8 cm
8	Preso aria comburente d.6 cm
9	20,9 cm

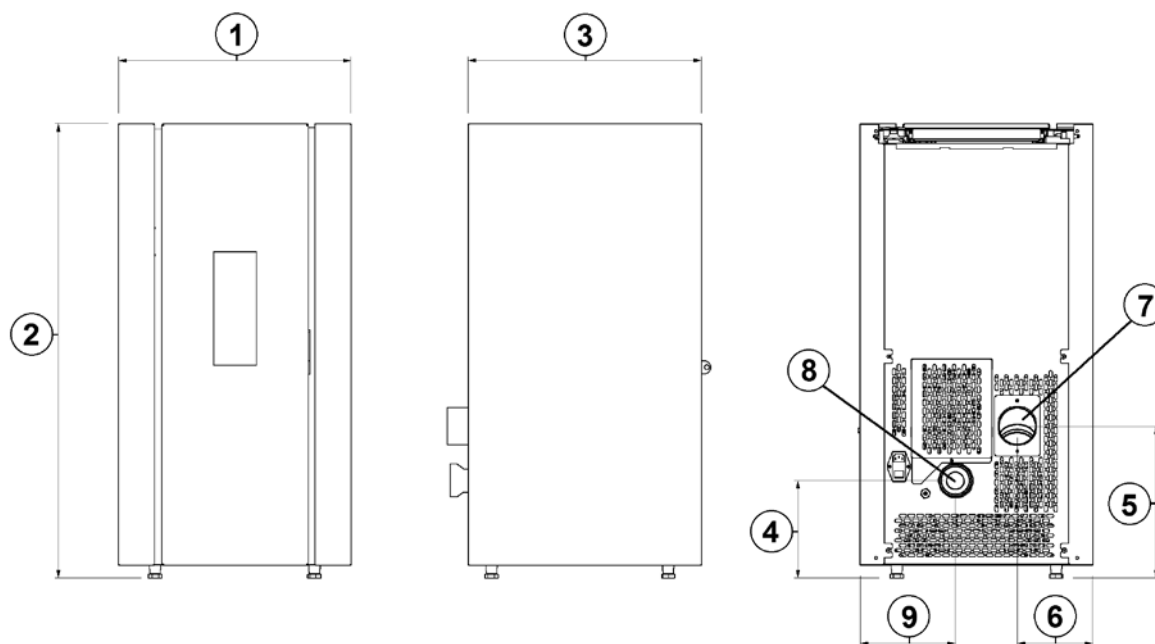


Fig. 26 - Dimensioni generali: Titania Airtight - Venere Airtight

LEGENDA	Fig. 26
1	50 cm
2	97 cm
3	50 cm
4	20,8 cm
5	32,4 cm
6	16,1 cm
7	Scarico fumi d.8 cm
8	Preso aria comburente d.6 cm
9	20,2 cm

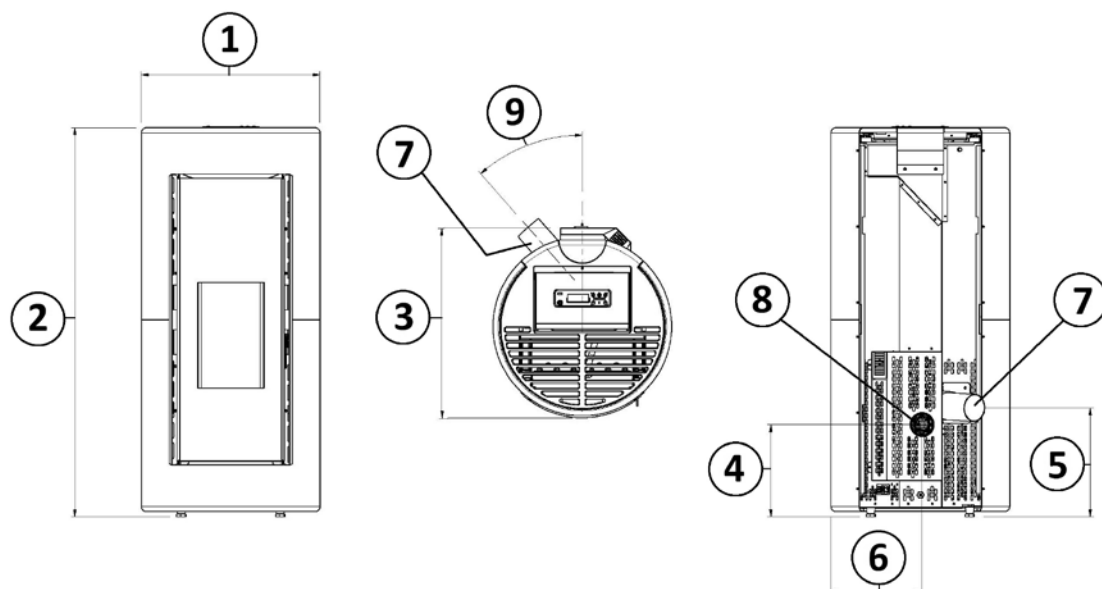


Fig. 27 - Dimensioni generali: Shell[®] Ps

LEGENDA	Fig. 27
1	52,3 cm
2	114 cm
3	57,5 cm
4	27 cm
5	31,8 cm
6	26,7 cm
7	Scarico fumi d.8 cm
8	Preso aria comburente d.6 cm
9	45°

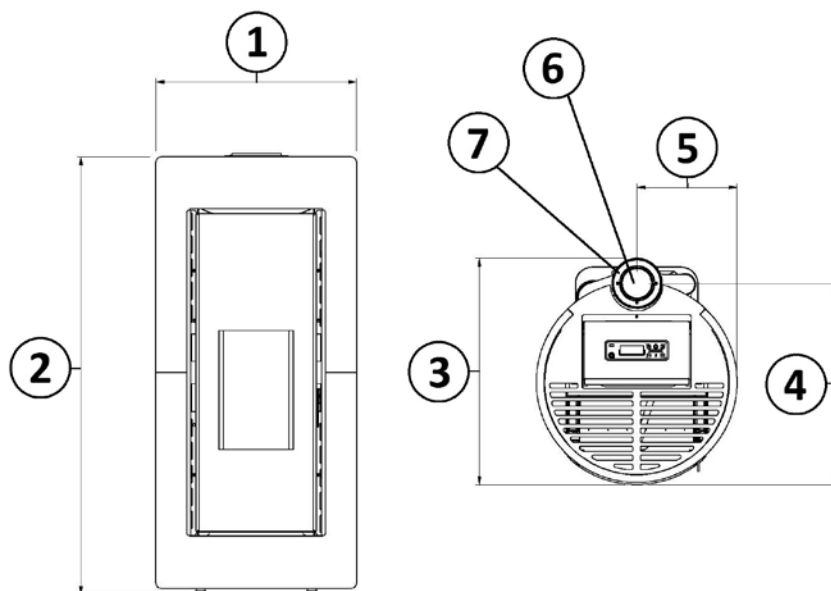


Fig. 28 - Dimensioni generali: Shell[®] Up

LEGENDA	Fig. 28
1	52,3 cm
2	114 cm
3	60 cm
4	52,2 cm
5	26,1 cm
6	Scarico fumi d.8 cm
7	Preso aria comburente d.6 cm

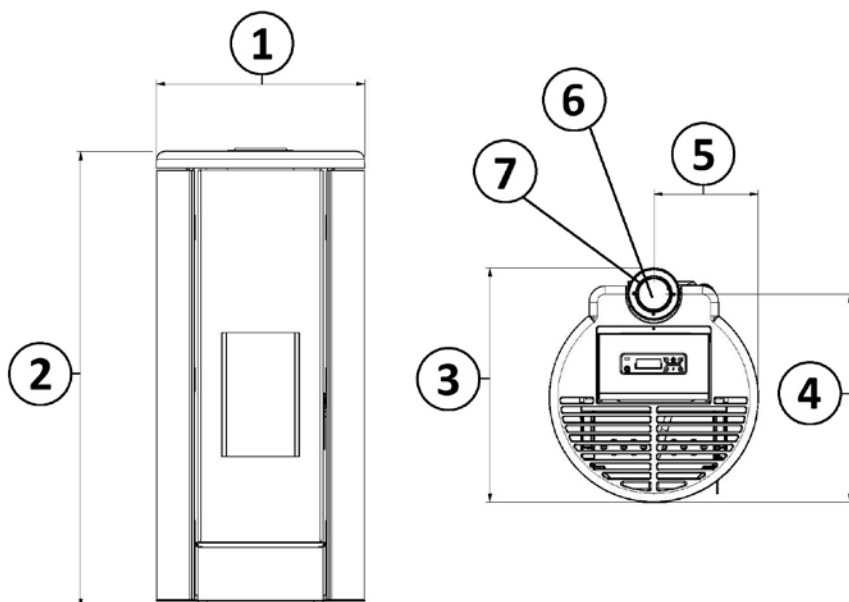


Fig. 29 - Dimensioni generali: Breeze Airtight

LEGENDA	Fig. 29
1	52,8 cm
2	114 cm
3	60 cm
4	52,5 cm
5	26,4 cm
6	Scarico fumi d.8 cm
7	Preso aria comburente d.6 cm

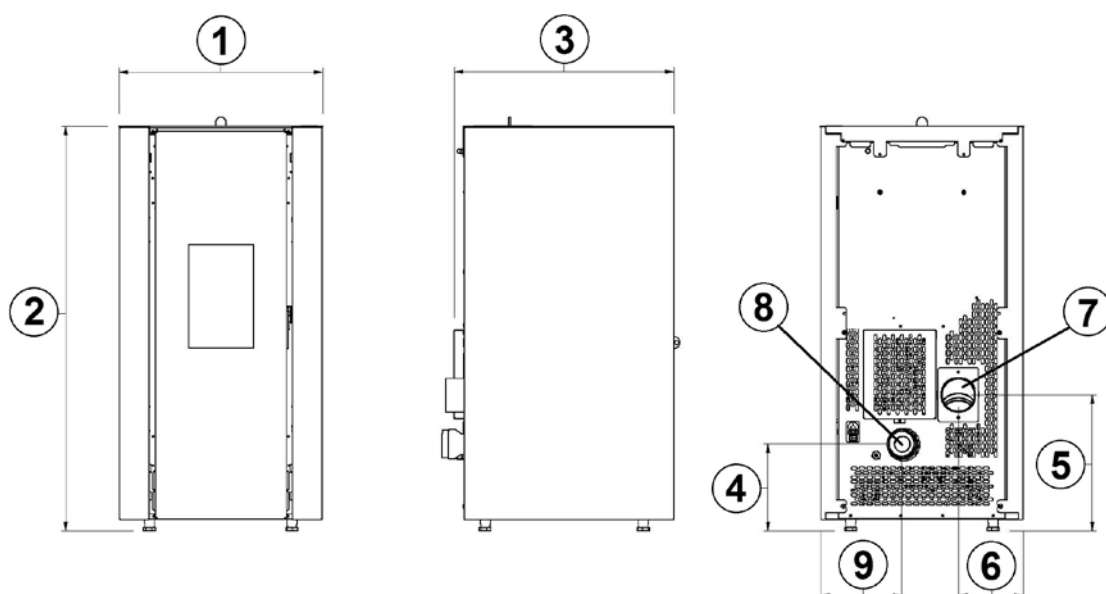


Fig. 30 - Dimensioni generali: ELANE

LEGENDA	Fig. 30
1	48,6 cm
2	96,4 cm
3	52,5 cm
4	20,7 cm
5	32,3 cm
6	19,3 cm
7	15,5 cm
8	Preso aria comburente d.6 cm
9	Scarico fumi d.8 cm

5.3 INSTALLAZIONE GENERICI

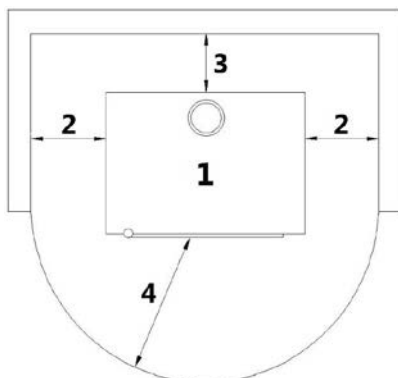


Fig. 31 - Installazione generica

LEGENDA	Fig. 31
1	Stufa
2	Distanza laterale minima = 200 mm
3	Distanza posteriore minima = 200 mm
4	Distanza frontale minima = 1000 mm

È obbligatorio installare la stufa staccata da eventuali muri e/o mobili, con un giro d'aria minimo di 200 mm ai lati, di 200 mm sul retro, per consentire un efficace raffreddamento dell'apparecchio e una buona distribuzione del calore nell'ambiente (vedi Fig. 31). Se le pareti sono in materiale infiammabile, verificare le distanze di sicurezza (vedi Fig. 31).

Verificare che alla massima potenza, la temperatura delle pareti non superi mai gli 80°C. Se necessario provvedere all'installazione sulle pareti interessate di una lastra resistente al fuoco.

In alcuni paesi vengono considerate pareti infiammabili anche le pareti portanti in muratura.

5.4 RIMOZIONE/MONTAGGIO PORTA FOCOLARE

RIMOZIONE PORTA

Per alcuni interventi (ad esempio: montaggio fianchi e pulizia) è necessario rimuovere la porta focolare.

Per rimuovere la porta procedete nel seguente modo:

- Aprire la porta.
- Con un cacciavite ruotare la leva nel senso della freccia (vedi Fig. 32).
- Alzare la porta affinché i perni della porta escono dalla staffa sulla struttura (vedi Fig. 33).
- Adagiare la porta in un luogo sicuro fino al prossimo utilizzo.

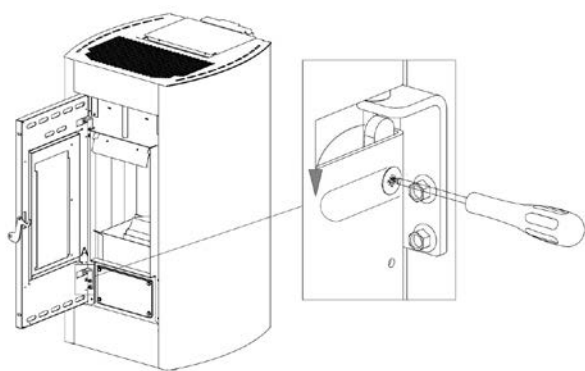


Fig. 32 - Rimozione viti

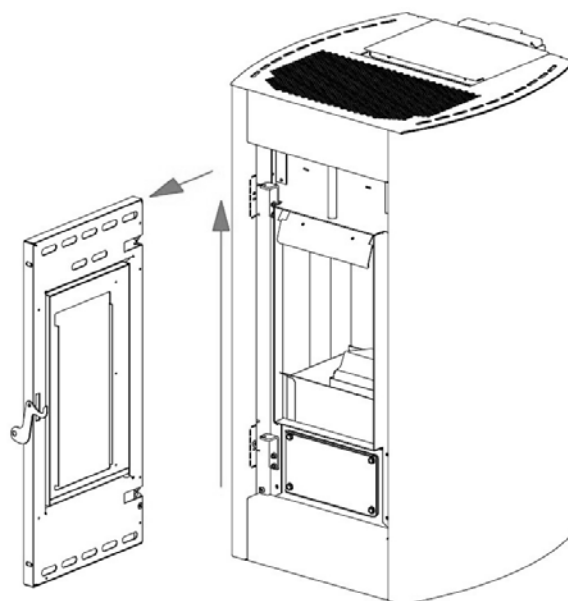


Fig. 33 - Rimozione porta

MONTAGGIO PORTA

Per montare della porta è necessario centrare i perni fissati nella porta sul foro della staffa presente nella struttura.
A porta rimontata con il cacciavite alzare la leva in modo che la porta risulti bloccata.

5.5 MONTAGGIO FIANCHI EVO³

- Rimuovere il coperchio: svitare le 4 viti superiori (vedi **Fig. 34**).
- Con il dito piegare le linguette superiori, che sono posizionate sui profili neri, verso l'esterno (vedi **Fig. 35**).
- Inserire i fianchi sulle apposite guide facendoli scendere lentamente fino in fondo (vedi **Fig. 36**).
- Riposizionare il coperchio centrando gli appositi dentini (vedi **Fig. 37**).

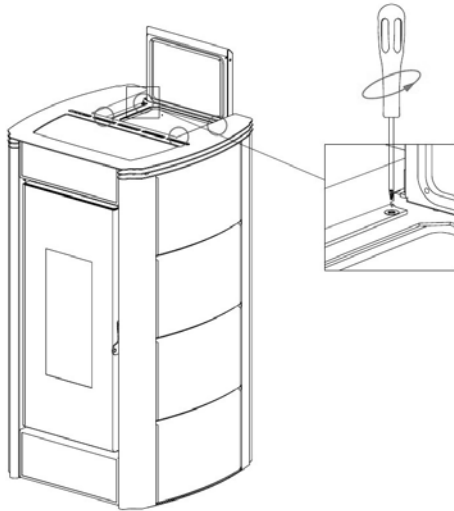


Fig. 34 - Rimozione viti

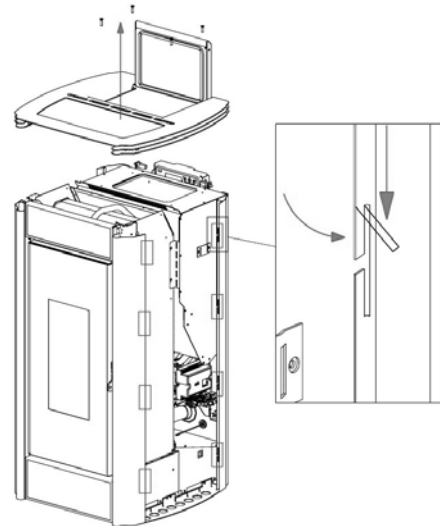


Fig. 35 - Piegare linguette

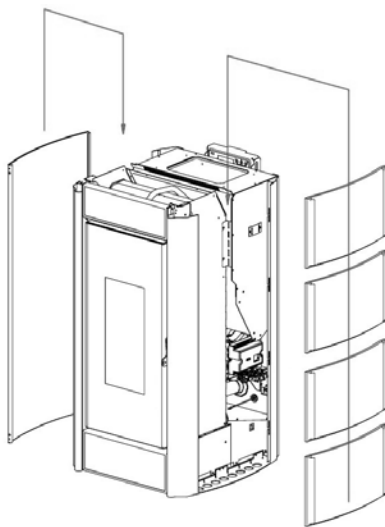


Fig. 36 - Inserire fianchi

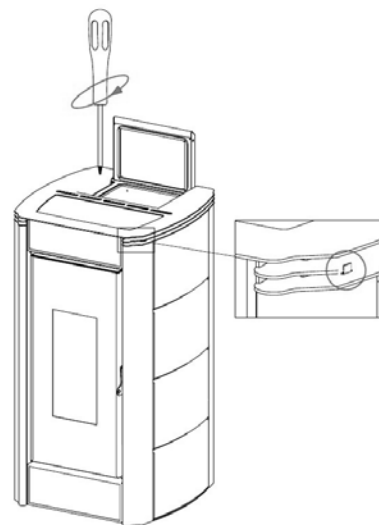


Fig. 37 - Posizionare il coperchio

5.6 MONTAGGIO FIANCHI VERVE AIRTIGHT

- Rimuovere il pannello frontale: svitare le 4 viti (vedi **Fig. 38**).
- Agganciare i pannelli colorati: incastrare la parte anteriore tra le guide presenti sulla stufa, poi agganciare dietro tramite i dentini (vedi **Fig. 39**).
- Riposizionare il pannello frontale (vedi **Fig. 40**).

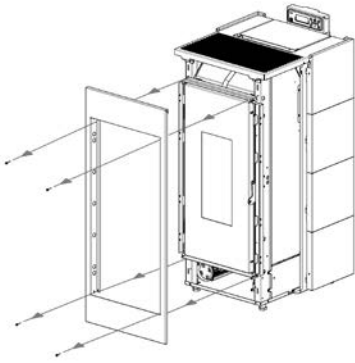


Fig. 38 - Rimozione pannello frontale

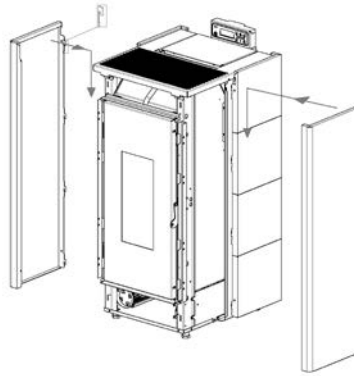


Fig. 39 - Agganciare pannelli

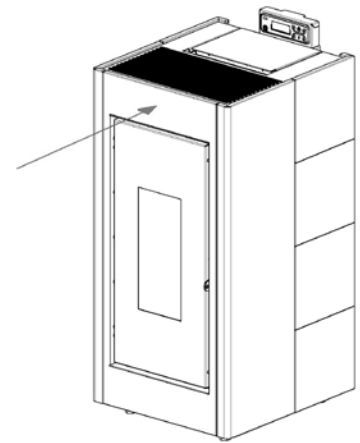


Fig. 40 - Riposizionare il frontale

5.7 MONTAGGIO PORTA GLASS

- Avvitare le viti sulle boccole presenti sul vetro: n.4 viti con testa tonda e n.2 viti con testa piana (vedi **Fig. 41**).
- Posizionare il vetro sulla porta in metallo: agganciare le teste delle viti sui fori della porta (vedi **Fig. 42**).
- Bloccare le viti (vedi **Fig. 43**).
- Se necessario, regolare la porta tramite le apposite viti sulle cerniere (vedi **Fig. 44**).

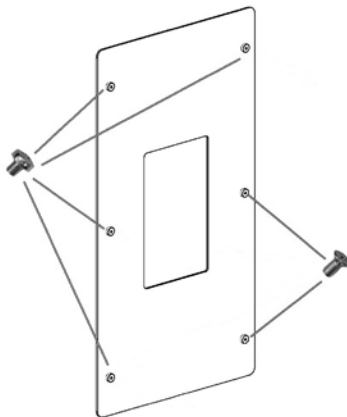


Fig. 41 - Avvitare le viti

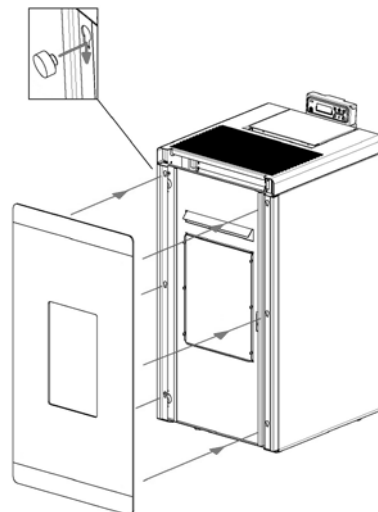


Fig. 42 - Posizionare il vetro

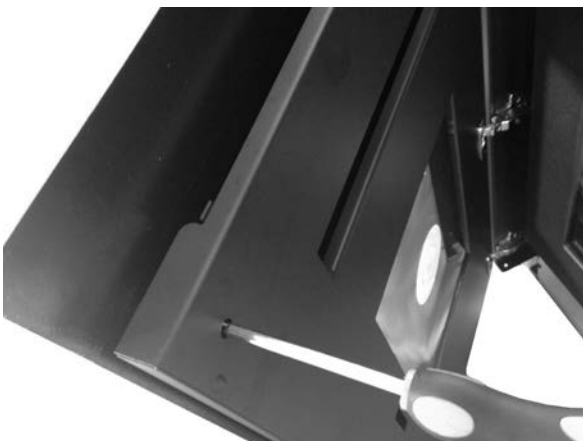


Fig. 43 - Bloccaggio viti



Fig. 44 - Regolazione porta

5.8 MONTAGGIO FIANCHI PRETTY AIRTIGHT

METALLO

- Appoggiare il pannello colorato su un piano (vedi **Fig. 45**) e con l'aiuto di una pinza, sollevare tutte le linguette (vedi **Fig. 46**).
- Agganciare il pannello nelle apposite sedi (vedi **Fig. 47**).
- NB: le 2 linguette contrarie servono per bloccare il pannello.



Fig. 45 - Pannello colorato



Fig. 46 - Piegare linguette



Fig. 47 - Agganciare pannello

MAIOLICA E PIETRA

- Rimuovere la porta (vedi **RIMOZIONE/MONTAGGIO PORTA FOCOLARE a pag. 22**).
- Svitare le viti posteriori e anteriori del fianco (vedi **Fig. 48**) e rimuoverlo (vedi **Fig. 49**).



Fig. 48 - Rimozione viti



Fig. 49 - Rimozione fianco

- Appoggiare su un piano le maioliche o la pietra a faccia in giù (vedi **Fig. 50**).
- Posizionare il pannello precedentemente tolto, sopra la finitura in corrispondenza dei fori di fissaggio e avvitare le viti (vedi **Fig. 51**).
- Riposizionare il pannello con la finitura alla stufa.
- Riposizionare la porta.
- NB: si consiglia l'ausilio di una seconda persona per il montaggio dei pannelli in maiolica e pietra.



Fig. 50 - Posizionamento finitura



Fig. 51 - Avvitare finitura al fianco

5.9 SMONTAGGIO FIANCHI TECNA³

Per accedere alle parti interne della stufa smontare i fianchi posteriori come indicato di seguito:

- Allentare 4 viti posteriori (vedi **Fig. 52**).
- Sganciare i fianchi posteriori (vedi **Fig. 53**).
- Per il montaggio procedere in senso contrario.

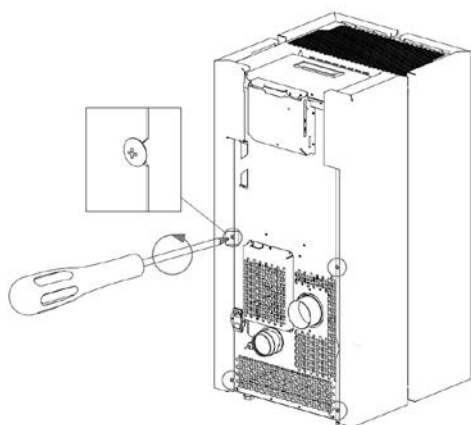


Fig. 52 - Rimozione viti

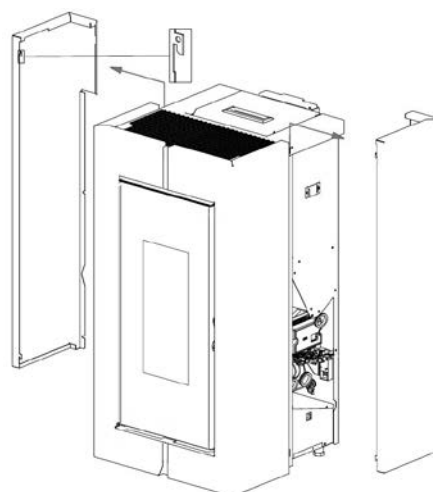


Fig. 53 - Sganciare fianchi

Per smontare i fianchi anteriori procedere come indicato di seguito:

- Rimuovere la porta (vedi **RIMOZIONE/MONTAGGIO PORTA FOCOLARE a pag. 22**).
- Svitare le 4 viti e rimuovere i profili neri sopra e sotto la porta (vedi **Fig. 54**).
- Sganciare i fianchi anteriori (vedi **Fig. 55**).
- Per il montaggio procedere in senso contrario.

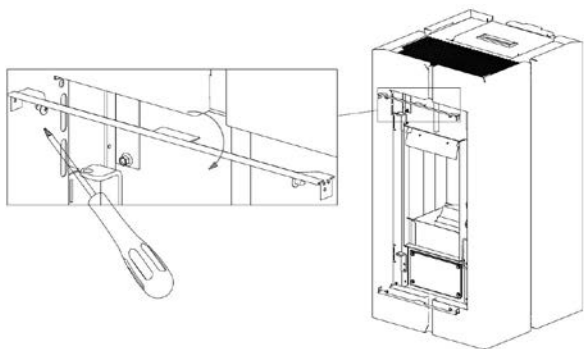


Fig. 54 - Rimozione profili

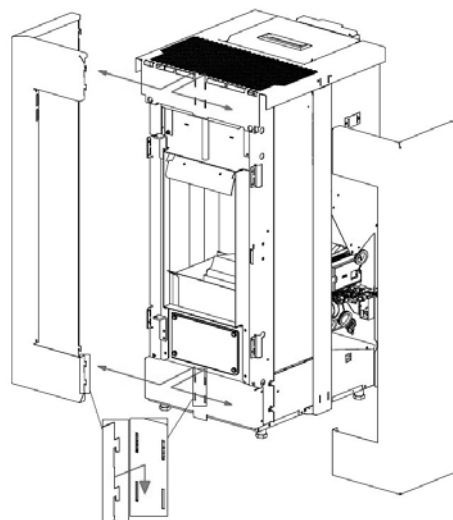


Fig. 55 - Sganciare fianchi

5.10 SMONTAGGIO FIANCHI KRISS³ - CRISTAL³

Per accedere alle parti interne della stufa smontare i fianchi come indicato di seguito:

- Rimuovere la porta (vedi **RIMOZIONE/MONTAGGIO PORTA FOCOLARE a pag. 22**). (NB: Non è necessario smontare la porta per rimuovere il fianco destro).
- Allentare le 6 viti posteriori (vedi **Fig. 56**).
- Svitare le 4 viti anteriori e rimuovere i fianchi (vedi **Fig. 57** e **Fig. 58**).
- Per il montaggio procedere in senso contrario.

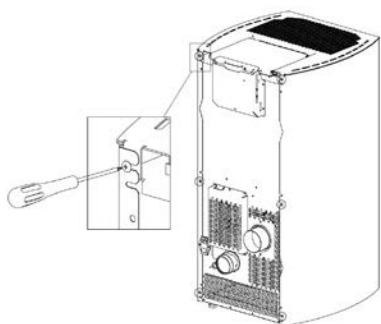


Fig. 56 - Allentare viti

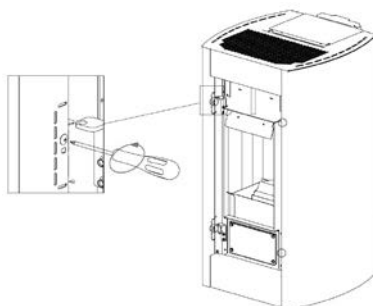


Fig. 57 - Rimozione viti

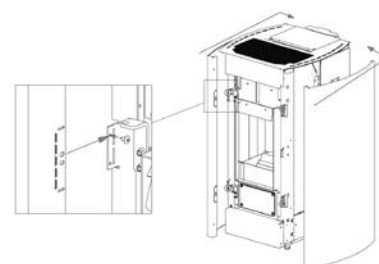


Fig. 58 - Rimozione fianchi

5.11 SMONTAGGIO FIANCHI ELISE³/SHELL³

Per accedere alle parti interne della stufa smontare i fianchi come indicato di seguito:

- Sganciare i fianchi dal basso verso l'alto (vedi **Fig. 59**).
- Per il montaggio procedere in senso contrario, con la possibilità di regolare i frontalini anteriori sia in verticale che in orizzontale così da portarli alla pari con i fianchi (vedi **Fig. 60** e **Fig. 61**).

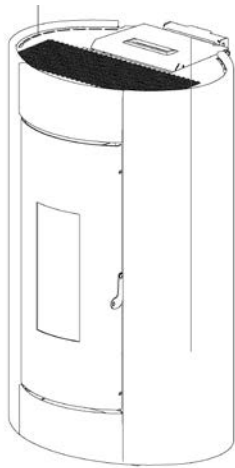


Fig. 59 - Rimozione fianchi

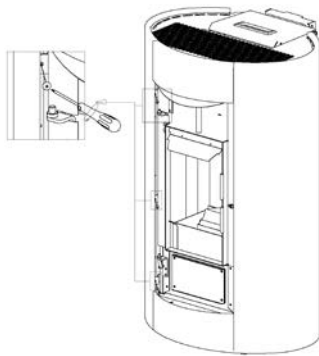


Fig. 60 - Dentini di aggancio

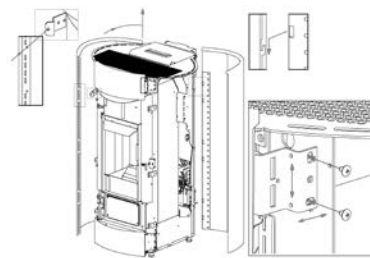


Fig. 61 - Regolazioni

5.12 SMONTAGGIO FIANCHI VERVE AIRTIGHT

Per accedere alle parti interne della stufa smontare i fianchi come indicato di seguito:

- Allentare le 4 viti posteriori (vedi **Fig. 70**).
- Sganciare i fianchi laterali (vedi **Fig. 71**).
- Per il montaggio procedere in senso contrario.

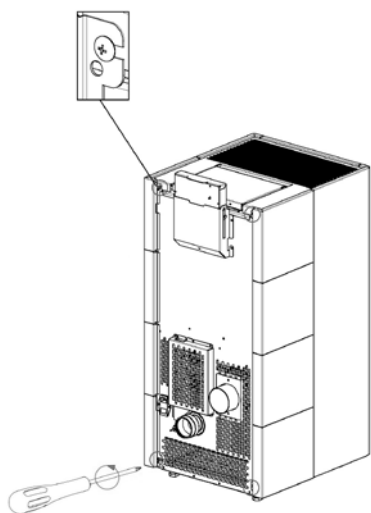


Fig. 62 - Allentare viti

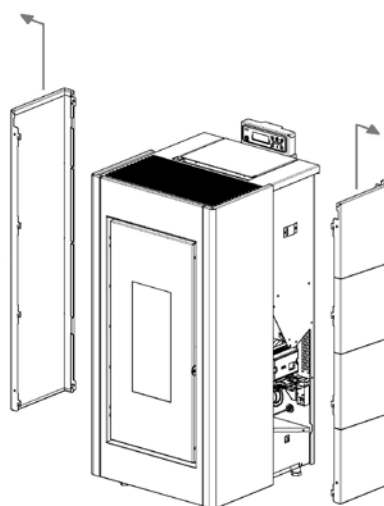


Fig. 63 - Rimozione fianchi

5.13 SMONTAGGIO RIVESTIMENTO SHELL³ / SHELL³ PS / SHELL³ UP

Per accedere alle parti interne della stufa, smontare i fianchi come indicato di seguito:

- Rimuovere la porta e i profili anteriori dx e sx (vedi **Fig. 64** e **Fig. 65**).
- Rimuovere le viti posteriori che bloccano i gusci; sfilare il guscio superiore dall'alto, quello inferiore tirandolo verso di sé (vedi **Fig. 66**, **Fig. 67**, **Fig. 68** e **Fig. 69**).
- Per il montaggio procedere in senso contrario.



Fig. 64 - Rimozione porta



Fig. 65 - Rimozione viti profili (dx e sx).



Fig. 66 - Rimozione profili anteriori (dx e sx).



Fig. 67 - Rimozione viti posteriori



Fig. 68 - Sfilare dall'alto il guscio superiore.



Fig. 69 - Sfilare il guscio inferiore tirando verso di sé.

5.14 SMONTAGGIO FIANCHI GLASS

Per accedere alle parti interne della stufa smontare i fianchi come indicato di seguito:

- Allentare le 6 viti posteriori (vedi **Fig. 70**).
- Rimuovere i fianchi (vedi **Fig. 71**).
- Per il montaggio procedere in senso contrario.

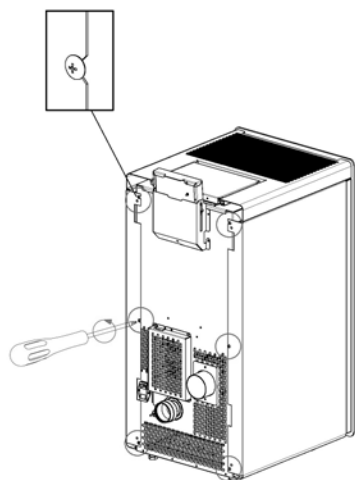


Fig. 70 - Allentare viti

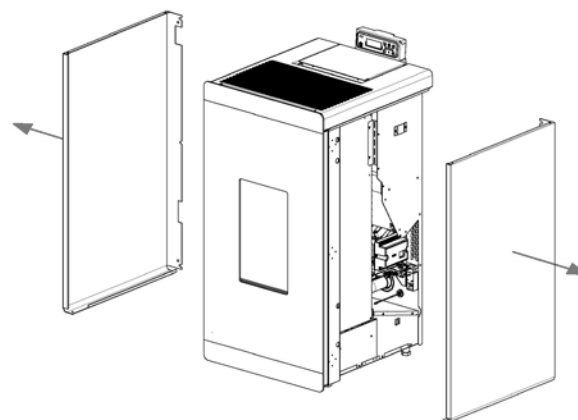


Fig. 71 - Rimozione fianchi

5.15 SMONTAGGIO FIANCHI BREEZE AIRTIGHT

Per accedere alle parti interne della stufa smontare i fianchi come indicato di seguito:

- Rimuovere il coperchio in ghisa (vedi **Fig. 72**).
- Svitare le viti posteriori dei fianchi (vedi **Fig. 73**).
- Aprire il fianco e sganciarlo dai dentini (vedi **Fig. 74**).
- Per il montaggio procedere in senso contrario.

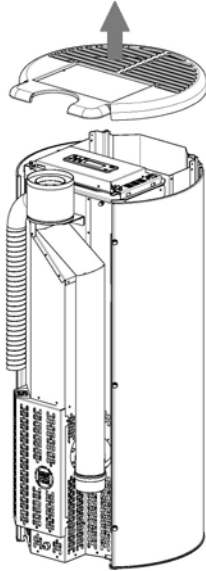


Fig. 72 - Rimozione top

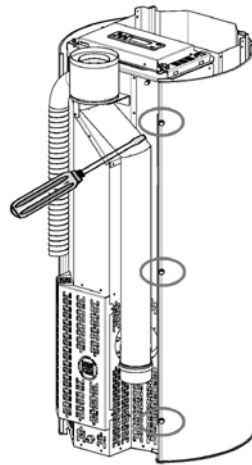


Fig. 73 - Togliere viti

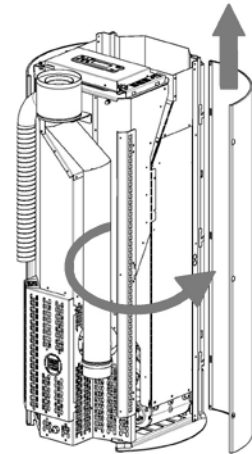


Fig. 74 - Rimozione fianco

5.16 ALLACCIAMENTO ELETTRICO



Importante: l'apparecchio deve essere installato da un tecnico autorizzato!

- L'allacciamento elettrico avviene tramite il cavo con spina su una presa elettrica adatta a sopportare il carico e la tensione specifica di ogni singolo modello come specificato nella tabella dati tecnici (vedi **CARATTERISTICHE a pag. 40**).
- La spina deve essere facilmente accessibile quando l'apparecchio è installato.
- Assicurarsi inoltre che la rete elettrica disponga di un'efficiente messa a terra: se inesistente o inefficiente, provvedere alla realizzazione a norma di legge.
- Collegare il cavo di alimentazione prima sul retro della stufa (vedi **Fig. 75**) e poi ad una presa elettrica a parete.



Fig. 75 - Presa elettrica con interruttore generale

- L'interruttore generale O/I (vedi **Fig. 75**) va azionato solo per accendere la stufa, in caso contrario è consigliabile tenerlo spento.
- Non usare una prolunga.
- Se il cavo di alimentazione è danneggiato, deve essere sostituito da un tecnico autorizzato.
- Quando la stufa non viene utilizzata per lunghi periodi, è consigliabile rimuovere la spina dalla presa elettrica a parete.

5.17 ALLACCIAMENTO TERMOSTATO ESTERNO

La stufa è già funzionante tramite una sonda termostato posizionata internamente alla stessa. Se si desidera, la stufa può essere collegata ad un termostato ambiente esterno. Questa operazione va eseguita da un tecnico autorizzato.

Collegare i cavi provenienti dal termostato esterno al morsetto "Term opt" sulla scheda presente sulla stufa. Abilitare il termostato esterno (impostazione di fabbrica OFF) nel seguente modo:

- Premere il tasto "menù".
- Scorrere con le frecce fino a "Impostazioni".
- Selezionare premendo "menù".
- Scorrere nuovamente con le frecce fino a "Termostato esterno".
- Selezionare premendo "menù".
- Premere i tasti - +.
- Per attivare il termostato esterno selezionare "On".
- Premere il tasto "menù" per confermare.

5.18 ALLACCIAMENTO TERMOSTATO ESTERNO (ELANE)

La stufa è già funzionante tramite una sonda termostato posizionata internamente alla stessa. Se si desidera, la stufa può essere collegata ad un termostato ambiente esterno. Questa operazione va eseguita da un tecnico autorizzato.

Collegare i cavi provenienti dal termostato esterno al morsetto "Term opt" sulla scheda presente sulla stufa. Abilitare il termostato esterno (impostazione di fabbrica OFF) nel seguente modo:

- Premere il tasto menù per alcuni secondi (1).
- Premere più volte il tasto P2 fino alla comparsa **M8 Tarature tecnico** "M8-TArAturE TECniCo".
- Selezionare premendo il tasto P3.
- Impostare la password con i tasti P1 o P2 (tenendo premuto si accelera l'impostazione).
- Confermare premendo il tasto P3.
- Premere i tasti P1 o P2 fino alla visualizzazione **M8 - 2 Tarature varie** "M8-2 TArAturE VArIE".
- Confermare con P3.
- Scorrere con il tasto P3 fino a: **Pr46 Abilita Remoto** "Pr46 AbiLiTA rEMoto".
- Premere il tasto P1 o P2 per modificare lo stato.
- Confermare con il tasto P3.
- Scorrere con il tasto P1 o P2 fino a **MB - Uscita** "Mb-UScitA".
- Confermare con tasto P3.
-
- Premere il tasto P1 (set temperatura) e impostare il valore **t-e** "t-E". Ora il termostato esterno è abilitato.

5.19 TARATURA STUFA E MISURAZIONE DEPRESSIONE

Questa stufa è dotata di un punto di prelievo posizionata sul serbatoio per poter misurare la depressione della camera di combustione e verificare il suo corretto funzionamento.

Per eseguire tale operazione procedere come segue:

- Rimuovere il carter "C" di ispezione sulla schiena della stufa (vedi **Fig. 76**).
- Svitare il dado "D" posizionato sul fondo del serbatoio vicino al pressostato.
- Collegare con un tubetto un pressostato digitale per rilevare la depressione (vedi **Fig. 77**).
- Caricare la coclea tramite apposita funzione.
- Avviare la stufa e impostare "Set Fiamma" a potenza 1 (l'avviamento di questa stufa dura dai 8 ai 10 minuti per garantire un tiraggio minimo).
- Confrontare i valori letti con quelli in tabella.
- Cambiare potenza ogni 10 minuti e attendere che si stabilizzi.
- Entrare nel menù utente e modificare i parametri se necessario.

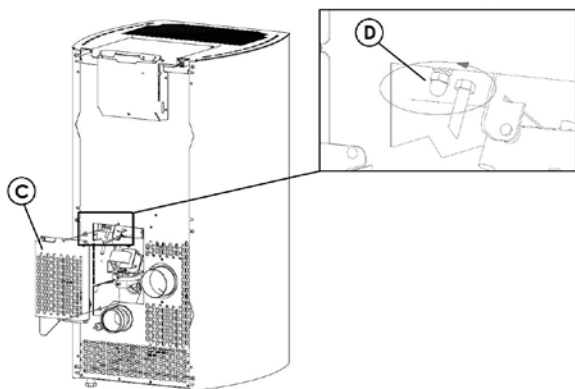


Fig. 76 - Rimozione carter

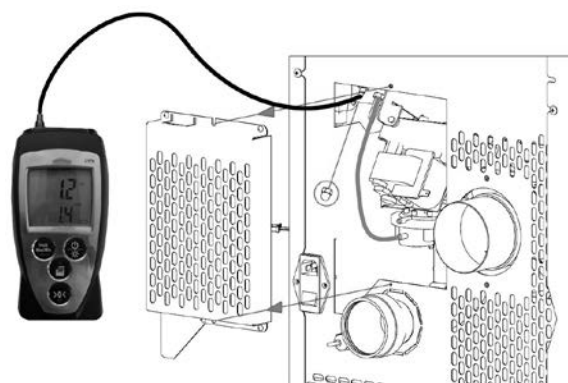


Fig. 77 - Collegamento pressostato digitale

DATO	P1	P2	P3	P4	P5
Depressione - temperatura stufa 7 kW	19/21 Pa - 110°C	32/35 Pa - 125°C	48/50 Pa - 145°C	52/54 Pa - 160°C	63/65 Pa - 165°C
Depressione - temperatura stufa 8,5 kW	19/21 Pa - 110°C	32/35 Pa - 125°C	49/51 Pa - 155°C	63/65 Pa - 165°C	68/70 Pa - 180°C
Depressione - temperatura stufa 9 kW	19/21 Pa - 110°C	32/35 Pa - 125°C	49/51 Pa - 155°C	63/65 Pa - 165°C	73/75 Pa - 190°C

NB: per una buona combustione i valori di depressione devono essere compresi tra ± 5 Pa ed i valori di temperatura tra ± 10 °C.

5.20 INSTALLAZIONE USCITA FUMI CONCENTRICO CON ARIA COMBURENTE DISSOCIATA (SOLO MODELLO BREEZE AT)

La stufa è predisposta per essere collegata alla canna fumaria tramite tubo concentrico, grazie all'apposito raccordo preinstallato. Se per esigenze diverse c'è la necessità di prelevare l'aria comburente direttamente da un muro esterno, si può dissociare il tubo dell'aria dal raccordo concentrico.

Procedere come segue:

- Sfilare il tubo flessibile (aria comburente) dal raccordo concentrico, svitando la fascetta metallica (vedi Fig. 78).
- Il tubo è pronto per essere collegato ad un muro esterno (vedi Fig. 79).



Fig. 78 - Sfilare tubo flessibile



Fig. 79 - Tubo aria dissociato

6 MANUTENZIONE STRAORDINARIA

6.1 PREMESSA

Per una lunga durata della stufa, eseguire periodicamente una pulizia generale come indicato nei paragrafi sotto riportati.

- I condotti di evacuazione fumi (canale da fumo + canna fumaria + comignolo) devono essere sempre puliti, spazzati e controllati da uno specialista autorizzato, in conformità con le normative locali, con le indicazioni del costruttore e con le direttive della Vostra compagnia assicurativa.
- Almeno una volta l'anno, è inoltre necessario far pulire la camera di combustione, verificare le guarnizioni, pulire motori e ventilatori e controllare la parte elettrica.



Tutte queste operazioni vanno programmate per tempo con il Servizio Tecnico di Assistenza Autorizzata.

- Dopo un periodo prolungato di mancato utilizzo, prima di accendere la stufa, controllare che non vi siano ostruzioni nello scarico dei fumi.
- Se la stufa viene utilizzata in modo continuo e intenso, l'intero impianto (camino compreso), va pulito e controllato con maggior frequenza.
- Per eventuali sostituzioni di parti danneggiate chiedere il ricambio originale al Rivenditore Autorizzato.

6.2 MANUTENZIONE COCLEA

Per la manutenzione della coclea, procedere come segue:



Fig. 80 - Rimozione viti

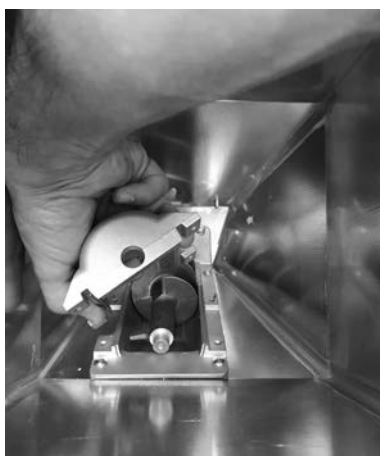


Fig. 81 - Rimozione guscio



Fig. 82 - Rimozione motoriduttore

- Entrare dal serbatoio e svitare le 4 viti del guscio della coclea (vedi **Fig. 80**).
- Rimuovere il guscio (vedi **Fig. 81**).
- Rimuovere il motoriduttore svitando la vite che lo blocca (vedi **Fig. 82**).



Fig. 83 - Rimozione spirale



Fig. 84 - Rimozione cuscinetto

- Rimuovere la spirale (vedi **Fig. 83**).
- Se usurato, rimuovere il cuscinetto (vedi **Fig. 84**) e sostituirlo.
- Per il rimontaggio, precedere in senso contrario.

6.3 PULIZIA CANALE DA FUMO

Ogni fine stagione (oppure ogni 1500 ore di lavoro) si deve provvedere alla pulizia dell'impianto di scarico.



Fig. 85 - Pulizia canale da fumo

- Rimuovere il tappo d'ispezione del raccordo a T (vedi **Fig. 85**).
- Aspirare la cenere che si è accumulata all'interno.
- Dopo la pulizia ripetere l'operazione inversa verificando l'intergrità e l'efficienza della guarnizione e, se necessario, sostituirla.



E' importante richiudere ermeticamente il tappo altrimenti i fumi nocivi si diffonderanno nella stanza.

6.4 PULIZIA CAMERA FUMI E PASSAGGIO FUMI

Ogni fine stagione (oppure ogni 1500 ore di lavoro) si deve provvedere alla pulizia della camera fumi e passaggio fumi.

- Rimuovere i fianchi della stufa a seconda del modello (vedi capitoli dedicati).
- A stufa fredda aprire la porta, togliere la piastra "F" rimuovendo le due viti (vedi **Fig. 86**).
- Per togliere la piastra "G" è necessario rimuovere la porta (vedi capitolo dedicato).
- Rimosse le piastre, con lo scovolo in dotazione alla stufa grattare le pareti dello scambiatore in modo da far cadere la cenere nel vano inferiore.
- Sfilare il deflettore superiore (vedi **Fig. 87**), aspirare eventuale cenere e pulire le pareti interne della camera di combustione.
- Dopo la pulizia ripetere l'operazione inversa verificando l'integrità e l'efficienza della guarnizione: se necessario provvedere a farla sostituire da un Tecnico Autorizzato.

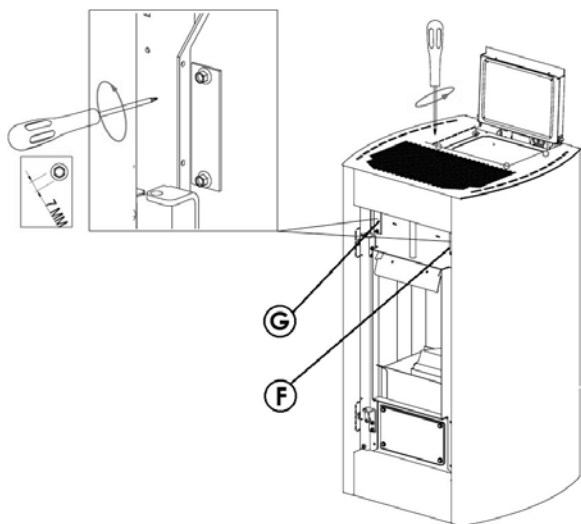


Fig. 86 - Rimozione piastre

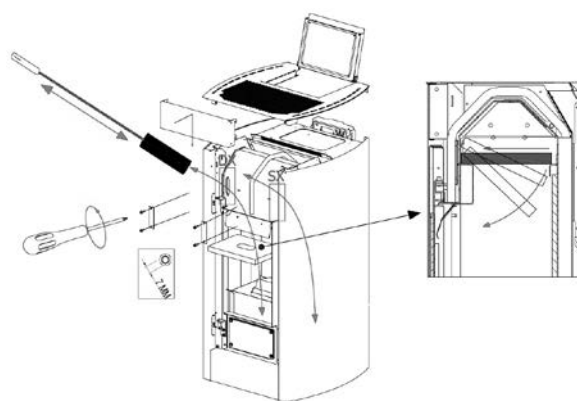


Fig. 87 - Pulizia

Terminata la pulizia dello scambiatore superiore è necessario togliere le quattro viti che fissano la piastra "C" alla struttura , togliere

la guarnizione "D" e quindi pulire il vano inferiore dove si sono accumulati tutti i depositi di sporco delle precedenti pulizie (vedi **Fig. 88**). Togliere le viti che bloccano la piastra "E" alla struttura e pulire il ventilatore con lo scovolo e aspirare eventuali residui (vedi **Fig. 89**). Se necessario sostituire la guarnizione "D".

Verificare la tenuta delle guarnizioni in fibra ceramica presenti sulla porta della stufa. Se necessario ordinare le nuove guarnizioni al rivenditore per la sostituzione o contattare un centro assistenza autorizzato per eseguire tutta l'operazione.

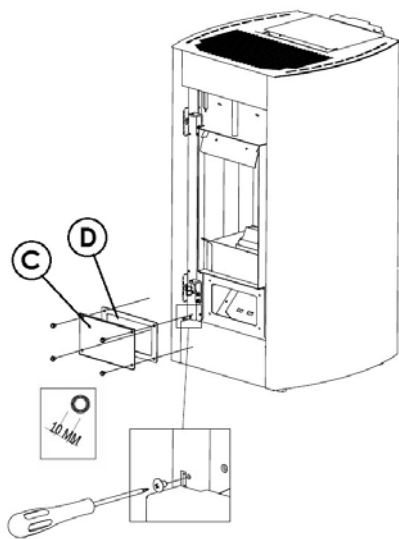


Fig. 88 - Rimozione piastra

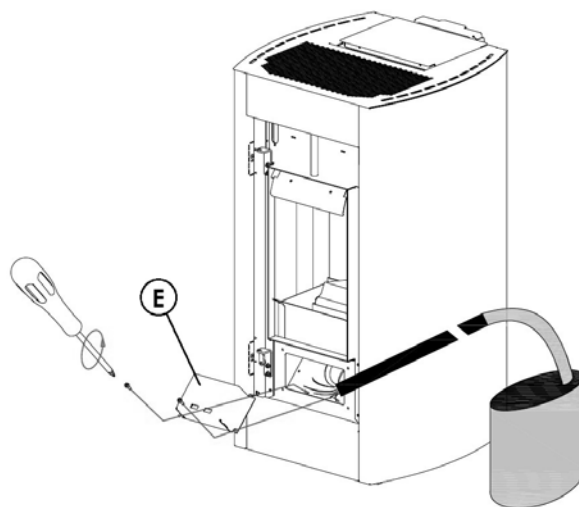


Fig. 89 - Pulizia



La frequenza con cui pulire l'impianto di scarico fumi è da determinare in base all'utilizzo che viene fatto della stufa e al tipo di installazione. Si consiglia di affidarsi ad un centro assistenza autorizzato, per la manutenzione e la pulizia di fine stagione perché quest'ultimo, oltre ad eseguire le operazioni sopra descritte, eseguirà anche un controllo generale della componentistica.

6.5 PULIZIA VANO INFERIORE

Terminata la pulizia della camera di combustione si consiglia la pulizia della grigliatura "G" sulla schiena posteriore della stufa (vedi **Fig. 90**) e i ventilatori "V" da eventuali accumuli di polvere o sporcizia per mantenere elevate le prestazioni (vedi **Fig. 91**). Pulire annualmente il ventilatore ambiente dalla cenere o polvere le quali causano uno sbilanciamento delle pale e una rumorosità maggiore.

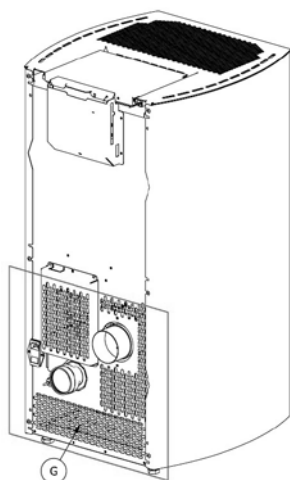


Fig. 90 - Griglia posteriore

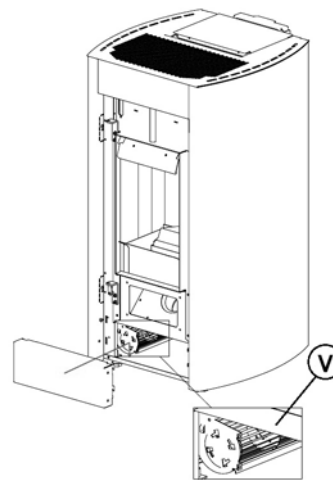


Fig. 91 - Ventilatori

LEGENDA Fig. 90 - Fig. 91

G	Griglia aereazione
V	Ventilatori

6.6 PULIZIA ANNUALE CONDUTTURE FUMI



Pulire annualmente dalla fuliggine, con l'utilizzo di spazzole.

L'operazione di pulizia deve essere eseguita da un Fumista specializzato, il quale si occuperà della pulizia del canale dal fumo, della canna fumaria e del comignolo, verificando inoltre la loro efficienza e rilasciando una dichiarazione scritta che l'impianto è in sicurezza. Tale operazione deve essere eseguita almeno una volta l'anno.

6.7 SOSTITUZIONE GUARNIZIONI

Qualora le guarnizioni della porta fuoco, del serbatoio o della camera fumi dovessero deteriorarsi, è necessario farle sostituire da un tecnico autorizzato per garantire un buon funzionamento della stufa.



Usare esclusivamente ricambi originali.

7 IN CASO DI ANOMALIE

7.1 RISOLUZIONE DEI PROBLEMI




























Prima di ogni collaudo e/o intervento del Tecnico Autorizzato, lo stesso Tecnico Autorizzato ha il dovere di verificare che i parametri della scheda elettronica corrispondano alla tabella di riferimento in suo possesso.



In caso di dubbi riguardanti l'impiego della stufa, chiamare SEMPRE il Tecnico Autorizzato onde evitare danni irreparabili!

PROBLEMA	CAUSA	SOLUZIONE	INTERVENTO
Il display di controllo non si accende	La stufa è senza alimentazione	Verificare che la spina sia inserita nella rete.	
	Fusibili di protezione nella presa elettrica sono bruciati	Sostituire i fusibili di protezione nella presa elettrica (3,15A-250V).	
	Display di controllo difettoso	Sostituire il display di controllo.	
	Cavo flat difettoso	Sostituire il cavo flat.	
	Scheda elettronica difettosa	Sostituire la scheda elettronica.	

PROBLEMA	CAUSA	SOLUZIONE	INTERVENTO
Non arriva pellets alla camera di combustione	Serbatoio vuoto	Riempire il serbatoio.	
	Porta fuoco aperta o sportello pellet aperto	Chiudere porta fuoco e sportello pellet e controllare che non ci siano dei granelli di pellet in corrispondenza della guarnizione.	
	Stufa intasata	Pulire camera fumi	
	Coclea bloccata da oggetto estraneo (tipo chiodi)	Pulire coclea.	
	Motoriduttore coclea rotto	Sostituire il motoriduttore.	
	Verificare sul display non vi sia un "ALLARME ATTIVO"	Revisionare la stufa.	
Il fuoco si spegne e la stufa si arresta	Serbatoio vuoto	Riempire il serbatoio.	
	Coclea bloccata da oggetto estraneo (tipo chiodi)	Pulire coclea.	
	Pellets scadente	Provare con altri tipi di pellets.	
	Valore carico pellets troppo basso "fase 1"	Regolare il carico pellets.	
	Verificare sul display non vi sia un "ALLARME ATTIVO"	Revisionare la stufa.	

PROBLEMA	CAUSA	SOLUZIONE	INTERVENTO
Le fiamme si presentano deboli e arancioni, il pellets non brucia correttamente e il vetro si sporca di nero	Aria di combustione insufficiente	Controllare le seguenti voci: eventuali ostruzioni per l'entrata dell'aria comburente dal retro o da sotto la stufa; fori ostruiti della griglia braciere e/o vano braciere con eccessiva cenere, Far pulire le pale dell'aspiratore e la chiocciola dello stesso.	
	Scarico ostruito	Il camino di scarico è parzialmente o totalmente ostruito. Chiamare un fumista esperto che esegua una verifica dallo scarico stufa fin sul comignolo. Provvedere immediatamente alla pulizia.	
	Stufa intasata	Provvedere alla pulizia interna della stufa.	
	Aspiratore fumi rotto	Il pellets può bruciare anche grazie alla depressione della canna fumaria senza l'ausilio dell'aspiratore. Far sostituire l'aspiratore fumi immediatamente. Può essere nocivo alla salute far funzionare la stufa senza l'aspiratore fumi.	
Il ventilatore scambiatore continua a girare anche se la stufa si è raffreddata	Sonda temperatura fumi difettosa	Sostituire la sonda fumi.	
	Scheda elettronica difettosa	Sostituire la scheda elettronica.	
Ceneri intorno alla stufa	Guarnizioni porta difettose o rotte	Sostituire le guarnizioni.	
	Tubi canale da fumo non ermetici	Consultare un Fumista Specializzato il quale provvederà immediatamente alla sigillatura dei raccordi con silicone alte temperature e/o alla sostituzione dei tubi stessi con quelli rispondenti alle norme in vigore. La canalizzazione dei fumi non ermetica può nuocere alla salute.	
La stufa a potenza massima ma non scalda	Temperatura ambiente raggiunta	La stufa va al minimo. Alzare la temperatura ambiente desiderata.	
Stufa a regime e sul display "Sovratemperatura fumi"	Temperatura limite uscita fumi raggiunta	La stufa va al minimo. NESSUN PROBLEMA!	
Il canale da fumo della stufa fa condensa	Temperatura fumi bassa	Verificare che la canna fumaria non sia intasata	
		Aumentare la potenza ridotta della stufa (caduta pellet e giri ventilatore)	
		Installare bicchiere raccogli condensa	
Stufa a regime e sul display "SERVICE"	Avviso di manutenzione periodica (non bloccante)	Quando all'accensione compare questa scritta lampeggiante, significa che sono scadute le ore di funzionamento prestabilite prima della manutenzione. Chiamare il centro di assistenza.	

8 DATI TECNICI

8.1 SOSTITUZIONE FUSIBILI

Per la sostituzione dei fusibili nella presa elettrica che si trova dietro la stufa, fare leva con un cacciavite a taglio nello sportellino (vedi **Fig. 92**) ed estrarre i fusibili da cambiare.

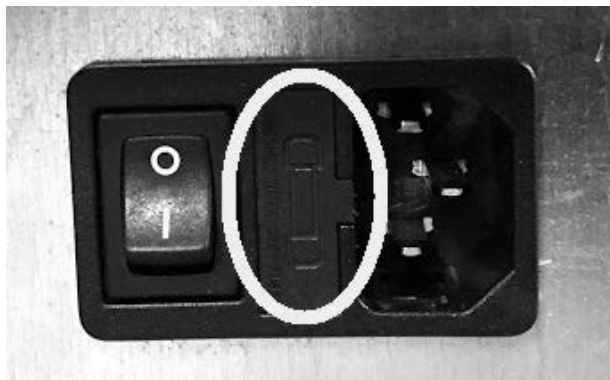


Fig. 92 - Sportellino con i fusibili da rimuovere

9 CARATTERISTICHE

DESCRIZIONE	KRISS ³ - 7 kW	EVO ³ - 7 kW	CRISTAL ³ - 8,5 kW
LARGHEZZA	52,8 cm	51,5 cm	45,5 cm
PROFONDITÀ	52,8 cm	48,5 cm	51 cm
ALTEZZA	94,1 cm	94,5 cm	97 cm
PESO	88 kg	81 - 90,5 - 126 kg	79 kg
POTENZA TERMICA INTRODotta/FOCOLARE (Min/Max)	2,58 - 7,96 kW	2,58 - 7,96 kW	2,58 - 9,73 kW
POTENZA TERMICA NOMINALE (Min/Max)	2,4 - 7,15 kW	2,4 - 7,15 kW	2,4 - 8,67 kW
EFFICIENZA (Min/Max)	92,91 - 89,8 %	92,91 - 89,8 %	92,91 - 89,14 %
TEMPERATURA FUMI (Min/Max)	95,3 - 171,5 °C	95,3 - 171,5 °C	95,3 - 196,6 °C
PORTATA MASSIMA DEI FUMI (Min/Max)	2,2 - 4,4 g/s	2,2 - 4,4 g/s	2,2 - 4,8 g/s
EMISSIONI CO (13% O ₂) (Min/Max)	0,022 - 0,004 %	0,022 - 0,004 %	0,022 - 0,006 %
EMISSIONI OGC (13% O ₂) (Min/Max)	3,9 - 0,3 mg/Nm ³	3,9 - 0,3 mg/Nm ³	3,9 - 1,5 mg/Nm ³
EMISSIONI NO _x (13% O ₂) (Min/Max)	104,4 - 134,4 mg/Nm ³	104,4 - 134,4 mg/Nm ³	104,4 - 135,7 mg/Nm ³
CONTENUTO medio di CO al 13% O ₂ (Min/Max)	274 - 44 mg/Nm ³	274 - 44 mg/Nm ³	274 - 79 mg/Nm ³
CONTENUTO medio di POLVERI al 13% O ₂ (Min/Max)	19,3 - 13,4 mg/Nm ³	19,3 - 13,4 mg/Nm ³	19,3 - 14 mg/Nm ³
DEPRESSIONE CAMINO (Min/Max)	7,7 - 11,5 Pa	7,7 - 11,5 Pa	7,7 - 11,6 Pa
SU CANNA FUMARIA CONDIVISA	NO	NO	NO
DIAMETRO SCARICO FUMI	Ø80 mm	Ø80 mm	Ø80 mm
COMBUSTIBILE	Pellet Ø6-7 mm	Pellet Ø6-7 mm	Pellet Ø6-7 mm
POTERE CALORIFICO PELLETS	5 kWh/kg	5 kWh/kg	5 kWh/kg
UMIDITÀ PELLETS	≤ 10%	≤ 10%	≤ 10%
VOLUME RISCALDABILE 18/20°C Coeff. 0,045 kW (Min/Max)	58 - 172 m ³	58 - 172 m ³	58 - 208 m ³
CONSUMO ORARIO (Min/Max)	0,53 - 1,65 kg/h	0,53 - 1,65 kg/h	0,53 - 2,01 kg/h
CAPACITÀ SERBATOIO	18 kg	18 kg	18 kg
AUTONOMIA (Min/Max)	34 - 10,9 h	34 - 10,9 h	34 - 9 h
ALIMENTAZIONE	230 V - 50 Hz	230 V - 50 Hz	230 V - 50 Hz
POTENZA ASSORBITA (Max)	364 W	364 W	346 kW
POTENZA ASSORBITA RESISTENZA ACCENDITORE	300 W	300 W	300 W
PRESA D'ARIA ESTERNA MINIMA (sezione utile ultima)	80 cm ²	80 cm ²	80 cm ²
STUFA A CAMERA STAGNA	SI	SI	SI
PRESA D'ARIA ESTERNA PER CAMERA STAGNA	60 mm	60 mm	60 mm
DISTANZA DA MATERIALE COMBUSTIBILE (retro/lato/sotto)	200 / 200 / 0 mm	200 / 200 / 0 mm	200 / 200 / 0 mm
DISTANZA DA MATERIALE COMBUSTIBILE (soffitto/frontera)	0 / 1000 mm	0 / 1000 mm	0 / 1000 mm

DESCRIZIONE	KRISS ³ - 8,5 kW	EVO ³ - 8,5 kW	TECNA ³ - 8,5 kW
LARGHEZZA	52,8 cm	51,5 cm	49,1 cm
PROFONDITÀ	52,8 cm	48,5 cm	48,8 cm
ALTEZZA	94,1 cm	94,5 cm	96,1 cm
PESO	88 kg	81 - 92 - 126 kg	89 kg
POTENZA TERMICA INTRODOTTA/FOCOLARE (Min/Max)	2,58 - 9,73 kW	2,58 - 9,73 kW	2,58 - 9,73 kW
POTENZA TERMICA NOMINALE (Min/Max)	2,4 - 8,67 kW	2,4 - 8,67 kW	2,4 - 8,67 kW
EFFICIENZA (Min/Max)	92,91 - 89,14 %	92,91 - 89,14 %	92,91 - 89,14 %
TEMPERATURA FUMI (Min/Max)	95,3 - 196,6 °C	95,3 - 196,6 °C	95,3 - 196,6 °C
PORTATA MASSIMA DEI FUMI (Min/Max)	2,2 - 4,8 g/s	2,2 - 4,8 g/s	2,2 - 4,8 g/s
EMISSIONI CO (13% O ₂) (Min/Max)	0,022 - 0,006 %	0,022 - 0,006 %	0,022 - 0,006 %
EMISSIONI OGC (13% O ₂) (Min/Max)	3,9 - 1,5 mg/Nm ³	3,9 - 1,5 mg/Nm ³	3,9 - 1,5 mg/Nm ³
EMISSIONI NO _x (13% O ₂) (Min/Max)	104,4 - 135,7 mg/ Nm ³	104,4 - 135,7 mg/ Nm ³	104,4 - 135,7 mg/ Nm ³
CONTENUTO medio di CO al 13% O ₂ (Min/Max)	274 - 79 mg/Nm ³	274 - 79 mg/Nm ³	274 - 79 mg/Nm ³
CONTENUTO medio di POLVERI al 13% O ₂ (Min/Max)	19,3 - 14 mg/Nm ³	19,3 - 14 mg/Nm ³	19,3 - 14 mg/Nm ³
DEPRESSIONE CAMINO (Min/Max)	7,7 - 11,6 Pa	7,7 - 11,6 Pa	7,7 - 11,6 Pa
SU CANNA FUMARIA CONDIVISA	NO	NO	NO
DIAMETRO SCARICO FUMI	Ø80 mm	Ø80 mm	Ø80 mm
COMBUSTIBILE	Pellet Ø6-7 mm	Pellet Ø6-7 mm	Pellet Ø6-7 mm
POTERE CALORIFICO PELLETS	5 kWh/kg	5 kWh/kg	5 kWh/kg
UMIDITÀ PELLETS	≤ 10%	≤ 10%	≤ 10%
VOLUME RISCALDABILE 18/20°C Coeff. 0,045 kW (Min/Max)	58 - 208 m ³	58 - 208 m ³	58 - 208 m ³
CONSUMO ORARIO (Min/Max)	0,53 - 2,01 kg/h	0,53 - 2,01 kg/h	0,53 - 2,01 kg/h
CAPACITÀ SERBATOIO	18 kg	18 kg	18 kg
AUTONOMIA (Min/Max)	34 - 9 h	34 - 9 h	34 - 9 h
ALIMENTAZIONE	230 V - 50 Hz	230 V - 50 Hz	230 V - 50 Hz
POTENZA ASSORBITA (Max)	346 kW	346 kW	346 kW
POTENZA ASSORBITA RESISTENZA ACCENDITORE	300 W	300 W	300 W
PRESA D'ARIA ESTERNA MINIMA (sezione utile ultima)	80 cm ²	80 cm ²	80 cm ²
STUFA A CAMERA STAGNA	SI	SI	SI
PRESA D'ARIA ESTERNA PER CAMERA STAGNA	60 mm	60 mm	60 mm
DISTANZA DA MATERIALE COMBUSTIBILE (retro/lato/sotto)	200 / 200 / 0 mm	200 / 200 / 0 mm	200 / 200 / 0 mm
DISTANZA DA MATERIALE COMBUSTIBILE (soffitto/frontera)	0 / 1000 mm	0 / 1000 mm	0 / 1000 mm

DESCRIZIONE	ELISE ³ - 8,5 kW	SHELL ³ - 8,5 kW	KRISS ³ - 9 kW
LARGHEZZA	62 cm	53,4 cm	52,8 cm
PROFONDITÀ	52 cm	52,2 cm	52,8 cm
ALTEZZA	100 cm	99,5 cm	94,1 cm
PESO	95 kg	88 kg	88 kg
POTENZA TERMICA INTRODOTTA/FOCOLARE (Min/Max)	2,58 - 9,73 kW	2,58 - 9,73 kW	2,58 - 10,25 kW
POTENZA TERMICA NOMINALE (Min/Max)	2,4 - 8,67 kW	2,4 - 8,67 kW	2,4 - 9,1 kW
EFFICIENZA (Min/Max)	92,91 - 89,14 %	92,91 - 89,14 %	92,91 - 88,79 %
TEMPERATURA FUMI (Min/Max)	95,3 - 196,6 °C	95,3 - 196,6 °C	95,3 - 204,6 °C
PORTATA MASSIMA DEI FUMI (Min/Max)	2,2 - 4,8 g/s	2,2 - 4,8 g/s	2,2 - 5 g/s
EMISSIONI CO (13% O ₂) (Min/Max)	0,022 - 0,006 %	0,022 - 0,006 %	0,022 - 0,005 %
EMISSIONI OGC (13% O ₂) (Min/Max)	3,9 - 1,5 mg/Nm ³	3,9 - 1,5 mg/Nm ³	3,9 - 2,1 mg/Nm ³
EMISSIONI NO _x (13% O ₂) (Min/Max)	104,4 - 135,7 mg/ Nm ³	104,4 - 135,7 mg/ Nm ³	104,4 - 138,7 mg/ Nm ³
CONTENUTO medio di CO al 13% O ₂ (Min/Max)	274 - 79 mg/Nm ³	274 - 79 mg/Nm ³	274 - 63 mg/Nm ³
CONTENUTO medio di POLVERI al 13% O ₂ (Min/Max)	19,3 - 14 mg/Nm ³	19,3 - 14 mg/Nm ³	19,3 - 12,1 mg/ Nm ³
DEPRESSIONE CAMINO (Min/Max)	7,7 - 11,6 Pa	7,7 - 11,6 Pa	7,7 - 11,7 Pa
SU CANNA FUMARIA CONDIVISA	NO	NO	NO
DIAMETRO SCARICO FUMI	Ø80 mm	Ø80 mm	Ø80 mm
COMBUSTIBILE	Pellet Ø6-7 mm	Pellet Ø6-7 mm	Pellet Ø6-7 mm
POTERE CALORIFICO PELLETS	5 kWh/kg	5 kWh/kg	5 kWh/kg
UMIDITÀ PELLETS	≤ 10%	≤ 10%	≤ 10%
VOLUME RISCALDABILE 18/20°C Coeff. 0,045 kW (Min/Max)	58 - 208 m ³	58 - 208 m ³	58 - 218 m ³
CONSUMO ORARIO (Min/Max)	0,53 - 2,01 kg/h	0,53 - 2,01 kg/h	0,53 - 2,12 kg/h
CAPACITÀ SERBATOIO	18 kg	18 kg	18 kg
AUTONOMIA (Min/Max)	34 - 9 h	34 - 9 h	34 - 8,5 h
ALIMENTAZIONE	230 V - 50 Hz	230 V - 50 Hz	230 V - 50 Hz
POTENZA ASSORBITA (Max)	346 kW	346 kW	346 kW
POTENZA ASSORBITA RESISTENZA ACCENDITORE	300 W	300 W	300 W
PRESA D'ARIA ESTERNA MINIMA (sezione utile ultima)	80 cm ²	80 cm ²	80 cm ²
STUFA A CAMERA STAGNA	SI	SI	SI
PRESA D'ARIA ESTERNA PER CAMERA STAGNA	60 mm	60 mm	60 mm
DISTANZA DA MATERIALE COMBUSTIBILE (retro/lato/sotto)	200 / 200 / 0 mm	200 / 200 / 0 mm	200 / 200 / 0 mm
DISTANZA DA MATERIALE COMBUSTIBILE (soffitto/frontera)	0 / 1000 mm	0 / 1000 mm	0 / 1000 mm

DESCRIZIONE	VERVE AIRTIGHT	GLASS	PRETTY AIRTIGHT
LARGHEZZA	46,6 cm	49,2 cm	52 cm
PROFONDITÀ	51,6 cm	54,6 cm	51 cm
ALTEZZA	106 cm	96,2 cm	97 cm
PESO	79 - 93,7 kg	90 kg	82 - 90,8 - 118 kg
POTENZA TERMICA INTRODotta/FOCOLARE (Min/Max)	2,58 - 9,73 kW	2,58 - 9,73 kW	2,58 - 9,73 kW
POTENZA TERMICA NOMINALE (Min/Max)	2,4 - 8,67 kW	2,4 - 8,67 kW	2,4 - 8,67 kW
EFFICIENZA (Min/Max)	92,91 - 89,14 %	92,91 - 89,14 %	92,91 - 89,14 %
TEMPERATURA FUMI (Min/Max)	95,3 - 196,6 °C	95,3 - 196,6 °C	95,3 - 196,6 °C
PORTATA MASSIMA DEI FUMI (Min/Max)	2,2 - 4,8 g/s	2,2 - 4,8 g/s	2,2 - 4,8 g/s
EMISSIONI CO (13% O ₂) (Min/Max)	0,022 - 0,006 %	0,022 - 0,006 %	0,022 - 0,006 %
EMISSIONI OGC (13% O ₂) (Min/Max)	3,9 - 1,5 mg/Nm ³	3,9 - 1,5 mg/Nm ³	3,9 - 1,5 mg/Nm ³
EMISSIONI NO _x (13% O ₂) (Min/Max)	104,4 - 135,7 mg/ Nm ³	104,4 - 135,7 mg/ Nm ³	104,4 - 135,7 mg/ Nm ³
CONTENUTO medio di CO al 13% O ₂ (Min/Max)	274 - 79 mg/Nm ³	274 - 79 mg/Nm ³	274 - 79 mg/Nm ³
CONTENUTO medio di POLVERI al 13% O ₂ (Min/Max)	19,3 - 14 mg/Nm ³	19,3 - 14 mg/Nm ³	19,3 - 14 mg/Nm ³
DEPRESSIONE CAMINO (Min/Max)	7,7 - 11,6 Pa	7,7 - 11,6 Pa	7,7 - 11,6 Pa
SU CANNA FUMARIA CONDIVISA	NO	NO	NO
DIAMETRO SCARICO FUMI	Ø80 mm	Ø80 mm	Ø80 mm
COMBUSTIBILE	Pellet Ø6-7 mm	Pellet Ø6-7 mm	Pellet Ø6-7 mm
POTERE CALORIFICO PELLETS	5 kWh/kg	5 kWh/kg	5 kWh/kg
UMIDITÀ PELLETS	≤ 10%	≤ 10%	≤ 10%
VOLUME RISCALDABILE 18/20°C Coeff. 0,045 kW (Min/Max)	58 - 208 m ³	58 - 208 m ³	58 - 208 m ³
CONSUMO ORARIO (Min/Max)	0,53 - 2,01 kg/h	0,53 - 2,01 kg/h	0,53 - 2,01 kg/h
CAPACITÀ SERBATOIO	18 kg	18 kg	18 kg
AUTONOMIA (Min/Max)	34 - 9 h	34 - 9 h	34 - 9 h
ALIMENTAZIONE	230 V - 50 Hz	230 V - 50 Hz	230 V - 50 Hz
POTENZA ASSORBITA (Max)	346 kW	346 kW	346 kW
POTENZA ASSORBITA RESISTENZA ACCENDITORE	300 W	300 W	300 W
PRESA D'ARIA ESTERNA MINIMA (sezione utile ultima)	80 cm ²	80 cm ²	80 cm ²
STUFA A CAMERA STAGNA	SI	SI	SI
PRESA D'ARIA ESTERNA PER CAMERA STAGNA	60 mm	60 mm	60 mm
DISTANZA DA MATERIALE COMBUSTIBILE (retro/lato/sotto)	200 / 200 / 0 mm	200 / 200 / 0 mm	200 / 200 / 0 mm
DISTANZA DA MATERIALE COMBUSTIBILE (soffitto/frontera)	0 / 1000 mm	0 / 1000 mm	0 / 1000 mm

DESCRIZIONE	TITANIA AIRTIGH	VENERE ARTIGHT	SHELL3 PS
LARGHEZZA	50 cm	50 cm	52,3 cm
PROFONDITÀ	97 cm	97 cm	57,5 cm
ALTEZZA	50 cm	50 cm	114 cm
PESO	79 kg	79 kg	85,3 kg
POTENZA TERMICA INTRODotta/FOCOLARE (Min/Max)	2,58 - 9,73 kW	2,58 - 9,73 kW	2,58 - 10,25 kW
POTENZA TERMICA NOMINALE (Min/Max)	2,4 - 8,67 kW	2,4 - 8,67 kW	2,4 - 9,1 kW
EFFICIENZA (Min/Max)	92,91 - 89,14 %	92,91 - 89,14 %	92,91 - 88,79 %
TEMPERATURA FUMI (Min/Max)	95,3 - 196,6 °C	95,3 - 196,6 °C	95,3 - 204,6 °C
PORTATA MASSIMA DEI FUMI (Min/Max)	2,2 - 4,8 g/s	2,2 - 4,8 g/s	2,2 - 5 g/s
EMISSIONI CO (13% O ₂) (Min/Max)	0,022 - 0,006 %	0,022 - 0,006 %	0,022 - 0,005 %
EMISSIONI OGC (13% O ₂) (Min/Max)	3,9 - 1,5 mg/Nm ³	3,9 - 1,5 mg/Nm ³	3,9 - 2,1 mg/Nm ³
EMISSIONI NO _x (13% O ₂) (Min/Max)	104,4 - 135,7 mg/ Nm ³	104,4 - 135,7 mg/ Nm ³	104,4 - 138,7 mg/ Nm ³
CONTENUTO medio di CO al 13% O ₂ (Min/Max)	274 - 79 mg/Nm ³	274 - 79 mg/Nm ³	274 - 63 mg/Nm ³
CONTENUTO medio di POLVERI al 13% O ₂ (Min/Max)	19,3 - 14 mg/Nm ³	19,3 - 14 mg/Nm ³	19,3 - 12,1 mg/ Nm ³
DEPRESSIONE CAMINO (Min/Max)	7,7 - 11,6 Pa	7,7 - 11,6 Pa	7,7 - 11,7 Pa
SU CANNA FUMARIA CONDIVISA	NO	NO	NO
DIAMETRO SCARICO FUMI	Ø80 mm	Ø80 mm	Ø80 mm
COMBUSTIBILE	Pellet Ø6-7 mm	Pellet Ø6-7 mm	Pellet Ø6-7 mm
POTERE CALORIFICO PELLETS	5 kWh/kg	5 kWh/kg	5 kWh/kg
UMIDITÀ PELLETS	≤ 10%	≤ 10%	≤ 10%
VOLUME RISCALDABILE 18/20°C Coeff. 0,045 kW (Min/Max)	58 - 208 m ³	58 - 208 m ³	58 - 218 m ³
CONSUMO ORARIO (Min/Max)	0,53 - 2,01 kg/h	0,53 - 2,01 kg/h	0,53 - 2,12 kg/h
CAPACITÀ SERBATOIO	18 kg	18 kg	18 kg
AUTONOMIA (Min/Max)	34 - 9 h	34 - 9 h	34 - 8,5 h
ALIMENTAZIONE	230 V - 50 Hz	230 V - 50 Hz	230 V - 50 Hz
POTENZA ASSORBITA (Max)	346 kW	346 kW	346 kW
POTENZA ASSORBITA RESISTENZA ACCENDITORE	300 W	300 W	300 W
PRESA D'ARIA ESTERNA MINIMA (sezione utile ultima)	80 cm ²	80 cm ²	80 cm ²
STUFA A CAMERA STAGNA	SI	SI	SI
PRESA D'ARIA ESTERNA PER CAMERA STAGNA	60 mm	60 mm	60 mm
DISTANZA DA MATERIALE COMBUSTIBILE (retro/lato/sotto)	200 / 200 / 0 mm	200 / 200 / 0 mm	200 / 200 / 0 mm
DISTANZA DA MATERIALE COMBUSTIBILE (soffitto/fronTe)	0 / 1000 mm	0 / 1000 mm	0 / 1000 mm

DESCRIZIONE	SHELL3 UP	BREEZE AIRTIGHT	ELANE
LARGHEZZA	52,3 cm	52,8 cm	48,6 cm
PROFONDITÀ	57,5 cm	60 cm	52,5 cm
ALTEZZA	114 cm	114 cm	96,4 cm
PESO	88 kg	88 kg	78 kg
POTENZA TERMICA INTRODotta/FOCOLARE (Min/Max)	2,58 - 10,25 kW	2,58 - 10,25 kW	2,58 - 9,73 kW
POTENZA TERMICA NOMINALE (Min/Max)	2,4 - 9,1 kW	2,4 - 9,1 kW	2,4 - 8,67 kW
EFFICIENZA (Min/Max)	92,91 - 88,79 %	92,91 - 88,79 %	92,91 - 89,14 %
TEMPERATURA FUMI (Min/Max)	95,3 - 204,6 °C	95,3 - 204,6 °C	95,3 - 196,6 °C
PORTATA MASSIMA DEI FUMI (Min/Max)	2,2 - 5 g/s	2,2 - 5 g/s	2,2 - 4,8 g/s
EMISSIONI CO (13% O ₂) (Min/Max)	0,022 - 0,005 %	0,022 - 0,005 %	0,022 - 0,006 %
EMISSIONI OGC (13% O ₂) (Min/Max)	3,9 - 2,1 mg/Nm ³	3,9 - 2,1 mg/Nm ³	3,9 - 1,5 mg/Nm ³
EMISSIONI NO _x (13% O ₂) (Min/Max)	104,4 - 138,7 mg/ Nm ³	104,4 - 138,7 mg/ Nm ³	104,4 - 135,7 mg/ Nm ³
CONTENUTO medio di CO al 13% O ₂ (Min/Max)	274 - 63 mg/Nm ³	274 - 63 mg/Nm ³	274 - 79 mg/Nm ³
CONTENUTO medio di POLVERI al 13% O ₂ (Min/Max)	19,3 - 12,1 mg/ Nm ³	19,3 - 12,1 mg/ Nm ³	19,3 - 14 mg/Nm ³
DEPRESSIONE CAMINO (Min/Max)	7,7 - 11,7 Pa	7,7 - 11,7 Pa	11,6 Pa
SU CANNA FUMARIA CONDIVISA	NO	NO	NO
DIAMETRO SCARICO FUMI	Ø80 mm	Ø80 mm	Ø80 mm
COMBUSTIBILE	Pellet Ø6-7 mm	Pellet Ø6-7 mm	Pellet Ø6-7 mm
POTERE CALORIFICO PELLETS	5 kWh/kg	5 kWh/kg	5 kWh/kg
UMIDITÀ PELLETS	≤ 10%	≤ 10%	≤ 10%
VOLUME RISCALDABILE 18/20°C Coeff. 0,045 kW (Min/Max)	58 - 218 m ³	58 - 218 m ³	58 - 208 m ³
CONSUMO ORARIO (Min/Max)	0,53 - 2,12 kg/h	0,53 - 2,12 kg/h	0,53 - 2,01 kg/h
CAPACITÀ SERBATOIO	18 kg	18 kg	18 kg
AUTONOMIA (Min/Max)	34 - 8,5 h	34 - 8,5 h	34 - 9 h
ALIMENTAZIONE	230 V - 50 Hz	230 V - 50 Hz	230 V - 50 Hz
POTENZA ASSORBITA (Max)	346 kW	346 kW	346 W
POTENZA ASSORBITA RESISTENZA ACCENDITORE	300 W	300 W	300 W
PRESA D'ARIA ESTERNA MINIMA (sezione utile ultima)	80 cm ²	80 cm ²	80 cm ²
STUFA A CAMERA STAGNA	SI	SI	SI
PRESA D'ARIA ESTERNA PER CAMERA STAGNA	60 mm	60 mm	60 mm
DISTANZA DA MATERIALE COMBUSTIBILE (retro/lato/sotto)	200 / 200 / 0 mm	200 / 200 / 0 mm	200 / 200 / 0 mm
DISTANZA DA MATERIALE COMBUSTIBILE (soffitto/frontera)	0 / 1000 mm	0 / 1000 mm	- / 1000 mm



89018103B

Rev. 00-2021

CADEL srl
31025 S. Lucia di Piave - TV
Via Foresto sud, 7 - Italy
Tel. +39.0438.738669
Fax +39.0438.73343

www.cadelsrl.com
www.free-point.it
www.pegasoheating.com